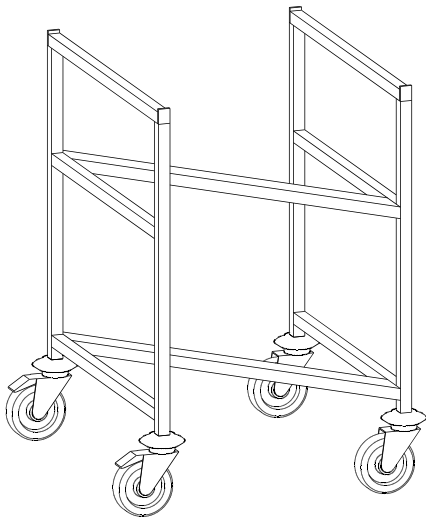


CUVIER MOBILE

**TOURNUS
EQUIPEMENT**

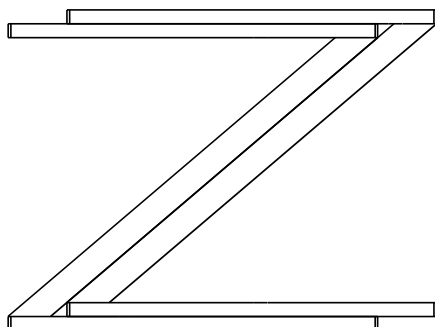
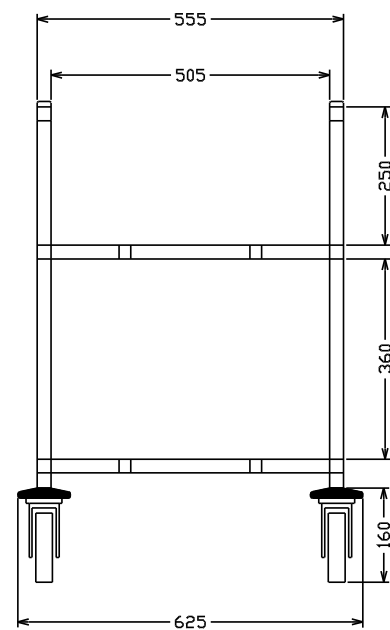
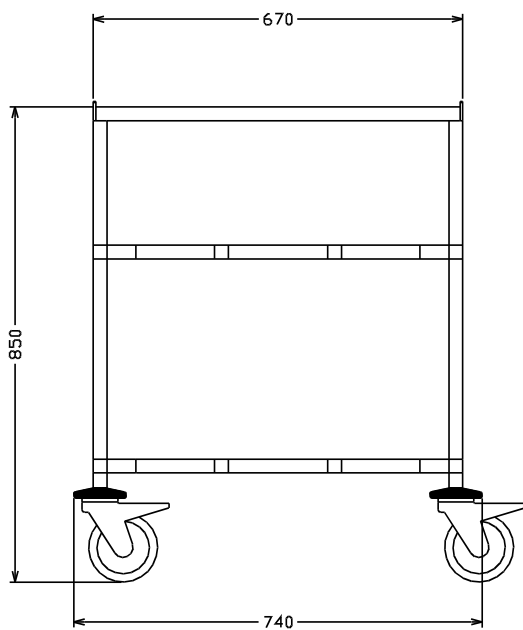


Référence : 806 071

- Réalisation en acier inoxydable alimentaire.
- Structure tube en acier inoxydable 25 x 25 mm soudés.
- Entretoises tube en acier inoxydable 50 x 25 mm.
- 4 roues pivotantes Ø125 mm à chape polyamide, dont 2 à frein et bandage non marquant.
- Pare-chocs annulaires.

Capacité :

- * 1 bac gastronorme 2/1.
- * ou 2 bacs gastronorme 1/1.



Principe d'encastrement