



## DISTRIBUTEUR DE SAVON RECHARGEABLE AITANA



### Description générale

- Distributeur de savon liquide avec réservoir rechargeable.
- Réservoir transparent SAN de 0,9 l
- Serrure à clef et boîtier blanc.
- Valve anticorrosion et anti-goutte sur le bouton-poussoir.
- Offre une vision totale de la charge de savon disponible.

### Remarques

- Pression du bouton-poussoir : 2,4 kg
- Dose par impulsion : 1 g
- Capacité de 0,9 l

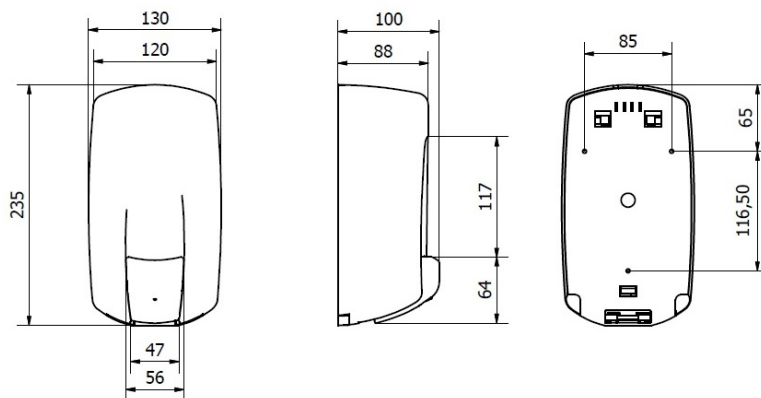
### Composants et matériaux

- Base, couvercle et bouton-poussoir : Plastique ABS
- Réservoir : Plastique SAN

### Couleur/ finition

- Réservoir : Transparent.
- Couvercle et base : Blanc.
- Bouton-poussoir : Gris.

## Dimensions (mm)



AC70000 - DOSIFICADOR DE JABÓN AITANA

## Dimensions sans l'emballage

Hauteur	Largeur	Profondeur	Poids
235 mm	130 mm	100 mm	0,410 Kg

## Dimensions avec l'emballage

Hauteur	Largeur	Profondeur	Poids
242 mm	133 mm	120 mm	0,480 Kg

## Packaging

- Emballages de 1 unité pour tous les codes.
- Suremballage de 10 unités pour tous les codes.

## Fixation

- Avec des vis et des chevilles comprises - (Accessoires compris : 1 clef transparente de 2 points , 3 chevilles et 3 vis).
- Peut être fixé par un adhésif (non compris).

---

**Approuvé par :** Service Qualité

**Date :** 11/01/2021

---