

BLENDER N°37



Modèles déposés
France et international

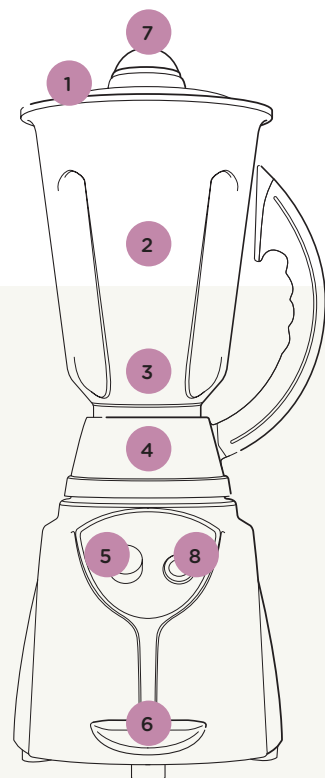


Un blender de cuisine puissant et silencieux

Adapté à une utilisation intensive grâce à son moteur professionnel silencieux, puissant et fiable, il mixe toutes sortes de préparations chaudes ou froides.

Ses nouveaux couteaux très résistants broient rapidement les éléments les plus durs (glaçons, carcasse de homard).

Son variateur de vitesse vous permettra d'obtenir un résultat optimal tout en restant silencieux.

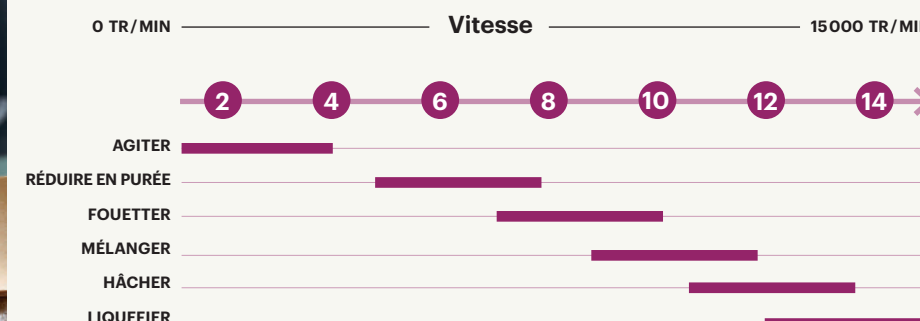


- 1 **Brevet exclusif** : système de verrouillage Santosafe® du bol et du couvercle pour une utilisation mains libres.
- 2 Bol 2L ou 4L inox ou transparent (Sans bisphénol A)
- 3 **Couteaux ultra résistants**, offrant une qualité de mixage optimale. Porte couteaux monté sur roulements à billes.
- 4 Kit d'accouplements silencieux et résistant, **adapté à un usage intensif et prolongé**
- 5 Interrupteur rotatif marche/arrêt. **Variation de vitesse** : de 0 à 15 000 tr/min
- 6 Poignée d'ouverture et de fermeture du **système de sécurité Santosafe®**
- 7 Bouchon amovible (Ø 46 mm) permettant d'ajouter des ingrédients **en cours de fonctionnement**
- 8 **Bouton pulse** : 18 000 tr/min

Une gamme complète de bols pour toutes les utilisations



Choisissez la vitesse de rotation selon vos préparations



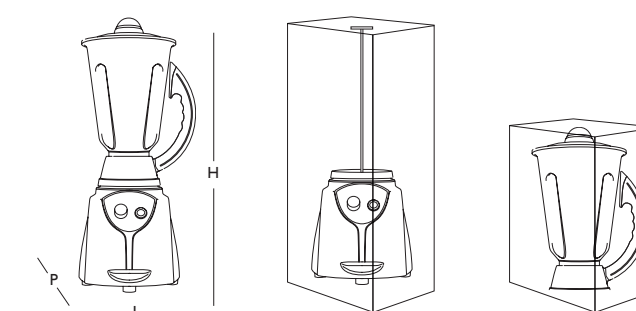
Sécurité, normes, hygiène

Respect des normes suivantes	Directive "Machines" 2006/42/CE Directive "Compatibilité électromagnétique" 2014/30/UE Directive "Basse tension" 2014/35/UE Directive RoHS 2011/65/UE Règlement 1935/2004/CE (contact avec les aliments) Règlement 10/2011/UE (Plastiques en contact avec les aliments)
Normes européennes harmonisées	NF EN ISO 12100 : 2010 NF EN 60204-1 + A1 : 2009 NF EN 60335-2-64 : 2004 machines de cuisine électriques à usage collectif. Marquage CE
Sécurité électrique	Interrupteur Marche/Arrêt étanche Toutes les parties métalliques sont reliées à la terre Tous les appareils sont contrôlés après fabrication (passage au banc de contrôle)
Sécurité thermique	Moteur protégé par un protecteur thermique intégré au bobinage
Sécurité acoustique	Moteur asynchrone particulièrement silencieux
Hygiène	Toutes les parties amovibles peuvent être mises au lave-vaisselle ou nettoyées aisément à l'eau chaude savonneuse (approuvé par les NSF).

Caractéristiques techniques

Moteur
Monophasé :
220-240 V - 50/60 HzV - 600 W - CE
100-120 V - 50/60 Hz - 650 W - CE, UL

Vitesse :
1 500 tr/min (50Hz)
1 800 tr/min (60 Hz)



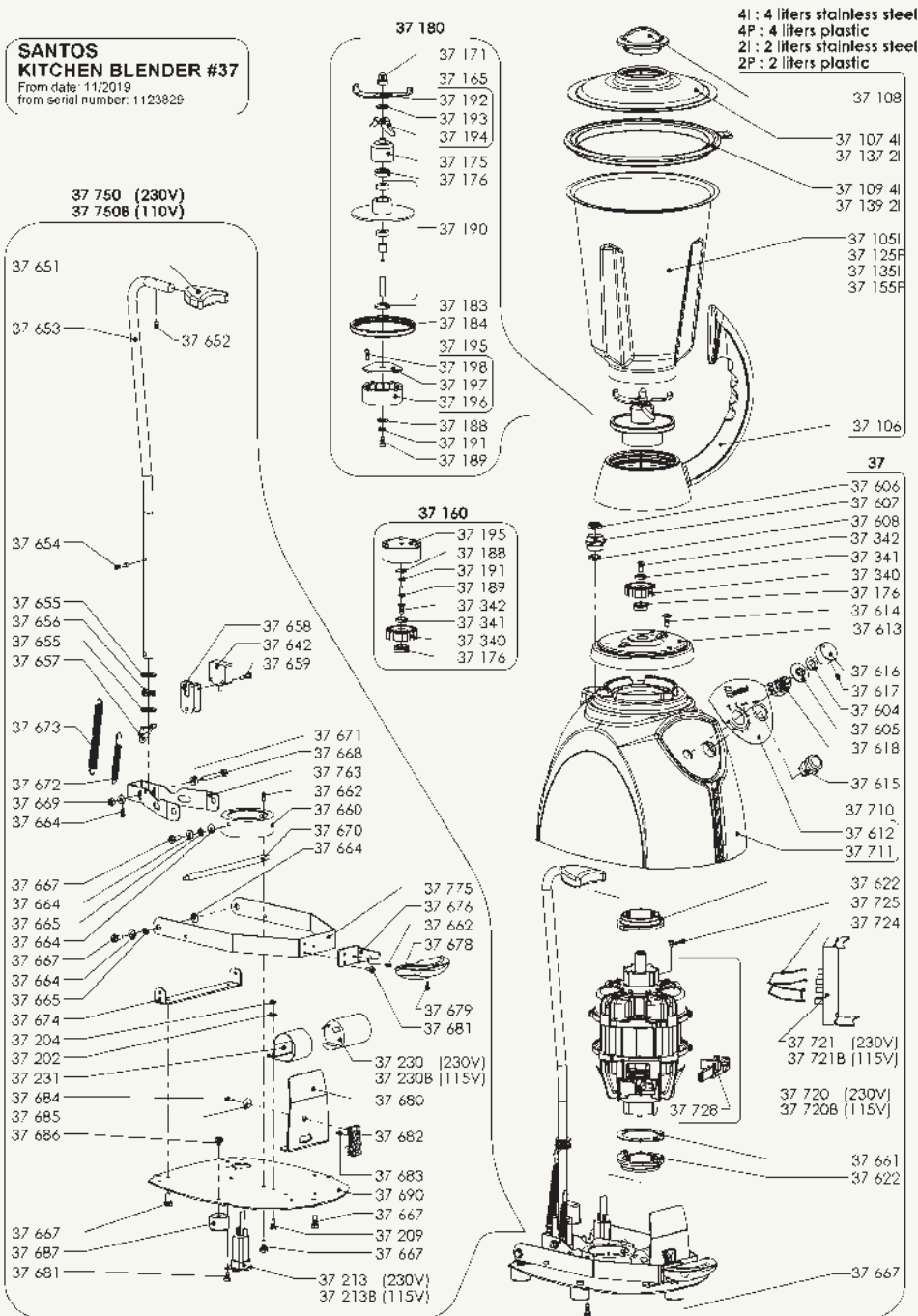
Appareil	Base emballée	Bol emballé
L : 210 mm (8") P : 310 mm (12") H : 560 mm (22")	L : 280 mm (11") P : 400 mm (16") H : 650 mm (26")	L : 360 mm (14") P : 240 mm (9") H : 220 mm (9")
Poids net : 8,96 kg (19,75lbs)	Poids net emballages : 10,6Kg (23,37lbs)	

PRODUIT : GARANTIE 2 ANS | **MOTEUR** : 5 ANS

**SANTOS
KITCHEN BLENDER #37**

From date: 11/2019
from serial number: 1123829

37 750 (230V)
37 750B (110V)



SANTOS

140-150 avenue Roger Salengro
69120 Vaulx-en-Velin (Lyon) FRANCE

Tél : +33 472 37 35 29
Fax : +33 478 26 58 21
E-mail : santos@santos.fr
www.santos.fr

Suivez-nous sur les réseaux sociaux #santosaddict

