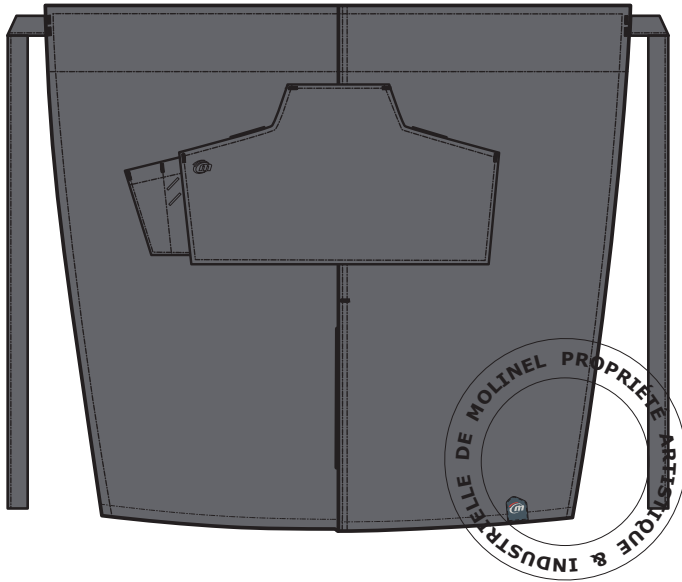


Tablier de service NELL 80 - 4900 -

Marques et modèles déposés



4900 3281 279	Noir	
4900 3281 026	Gris	
4900 3281 006	Beige	
4900 3972 307	Rayé noir/blc	
4900 3281 243	Moka	
4900 3281 241	Chocolat	
4900 3281 135	Lie de vin	
4900 3281 112	Framboise	
4900 4113 027	Gris anthracite	
4900 4113 123	Rouge rubis	

Document non contractuel, sous réserves d'erreurs ou d'omissions. Réserve de modifications - dans le but d'améliorer ses modèles, MOLINEL se réserve le droit de les modifier sans préavis. Les éléments techniques sont donnés à titre indicatif et ne peuvent être opposés. Toute reproduction totale ou partielle interdite. Tous droits réservés. MOLINEL.

DESCRIPTIF

- Tablier mixte comportant une grande poche ventrale et 1 poche double compartiment pour stylo et décapsuleur.
- Fente de marche sur le devant.
- Longueur 80 cm.
- Largeur 100 cm.

TISSUS

Tissu principal : Sergé 65% polyester, 35% coton, 215 gr/m², coloris noir, beige, moka, lie de vin ou rayé noir/blc

Tissu principal : Sergé 65% polyester, 35% coton, 210 gr/m², coloris gris.

Tissu principal : Sergé 65% polyester, 35% coton, 195 gr/m², coloris rouge rubis, noir ou gris anthracite.

MARQUAGE

- Broderie «M» sur la poche, coloris ton/ton.

MONTAGES ET FINITIONS

- Piqûres de montage fil ton sur ton.

ENTRETIEN



Visa Marketing: