



GAMME DYNAMIX

NOMAD® 160

Réf : MX130



DISQUES COUTEAUX



CARACTÉRISTIQUES TECHNIQUES

PUISSANCE	2000 mAh - 12 Vdc
VITESSE	10000 tr/mn
TENSION	12 Vdc
LONGUEUR TOTALE	450 mm
LONGUEUR TUBE	160 mm
DIAMÈTRE	110 mm
POIDS NET	1,1 kg

DESCRIPTION

- Mixeur sans fil, livré avec chargeur et batterie Lithium-ion.
- Léger, rapide, efficace et robuste
- Pied démontable, facile à nettoyer.
- Pied et cloche en acier Inox pour une hygiène parfaite.
- Couteau Ti-Métal facile à démonter.
- Ergonomique.
- Silencieux.
- Multifonctions grâce aux divers accessoires (couteau standard ou émulsionneur, disque batteur ou émulsionneur, fouets détachables, pied presse purée, bol cutter, bol 1 ou 3 litres).

ACCESSOIRES



UTILISATION

Mixeur : Il permet de broyer et de mélanger directement dans le contenant d'excellents potages veloutés, soupes et de réaliser des sauces, mayonnaises, brunaises, pâte à crêpes, bouillies, crèmes de fruits, etc.

Fouets : Pour préparer sans peine les pâtes, les crèmes et les mousselines.

Presse-purée : Idéal pour réaliser des purées ou crèmes de légumes onctueuses, etc.

Cutter : Il permet de broyer, mixer, hacher des légumes, ail, oignons, herbes, persil, fruits secs, viande, Parmesan, etc.

Capacité : 1 à 4 Litres

CONSEILS D'ENTRETIEN

Entretien facile grâce aux pieds démontables. Laver les pieds et les accessoires à l'eau claire.

Nettoyer le bloc moteur avec une éponge ou un chiffon légèrement humide.

Ne pas laver au jet d'eau, ni au lave-vaisselle.

Utiliser le support Dynamix (Réf SM030) pour le rangement de l'appareil.

www.dynamicmixers.com

Dynamic - 518 rue Léo Baekeland BP57 - 85290 Mortagne sur Sèvre

Tél : +33 (0)2 51 63 02 72 • E-mail : contact@dynamicmixers.com

Suivez-nous sur les réseaux sociaux !



ACCESSOIRES



BLOC MOTEUR STANDARD



Réf. : **AC580**

CAPACITÉ	1 à 8 Litres
LONGUEUR PIEDS	160 mm
VITESSE TR/MIN	3 000 / 13 000

Pieds mixeurs



Couteau émulsionneur
Réf. : **AC520**



Couteau standard 2 lames
Réf. : **AC521**



Disque batteur
Réf. : **AC522**



Disque émulsionneur
Réf. : **AC523**

CAPACITÉ	1 à 4 Litres
LONGUEUR FOUETS	185 mm
VITESSE TR/MIN	600 / 2 500

Fouets détachables



Réf. : **AC516**

CAPACITÉ	1 à 5 kg
LONGUEUR PIED	126 mm
VITESSE TR/MIN	70 / 300

Pied presse-purée



Réf. : **AC517**

CAPACITÉ	0,8 Litres
HAUTEUR TOTALE	200 mm
VITESSE TR/MIN	600 / 2 500

Bol cutter

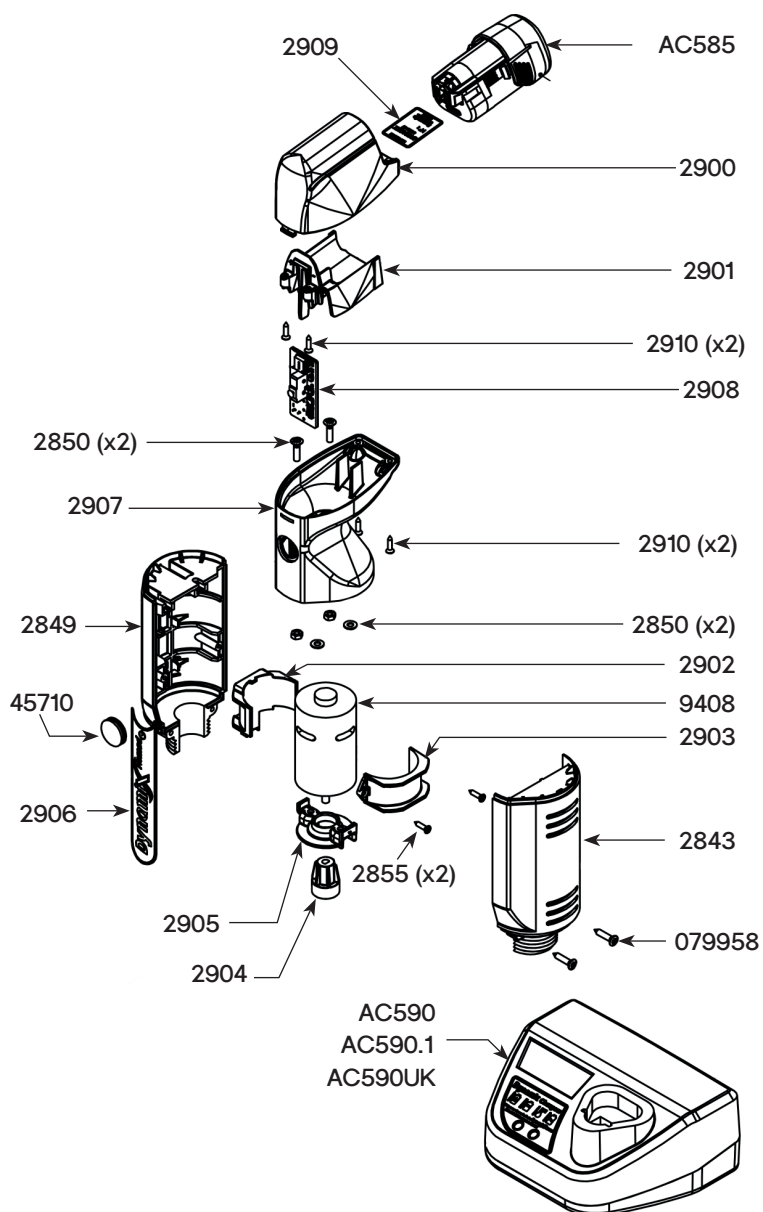


Réf. : **AC518**

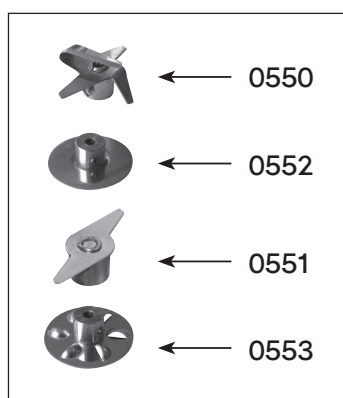
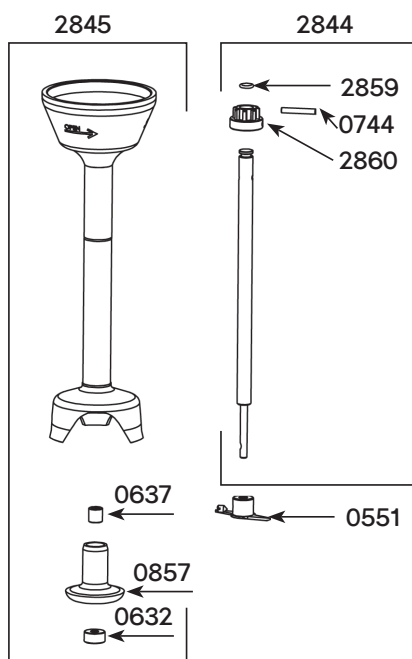
Bloc moteur Dynamix nomad - Réf AC580

Nomenclature des pièces Code

Batterie 12V 2Ah 24Wh	AC585
Chargeur de batterie 220-240V	AC590
Chargeur de batterie 110-120V	AC590.1
Chargeur de batterie 220-240V - Cordon UK	AC590UK
Poignée droite	2843
Poignée gauche	2849
Vis + rondelle + écrou de poignée (les 2)	2850
Vis pour ceinture moteur (les 2)	2855
Carter de batterie	2900
Support de cosse	2901
Support de moteur	2902
Ceinture de moteur	2903
Cage d'accouplement	2904
Centreur de moteur + vis	2905
Étiquette	2906
Capot	2907
Circuit de commande	2908
Étiquette d'identification	2909
Vis de fixation	2910
Moteur DC12V	9408
Bouchon de protection	45710
Vis de poignée (les 2)	079958



M 160 - Réf AC520
(Pied complet)



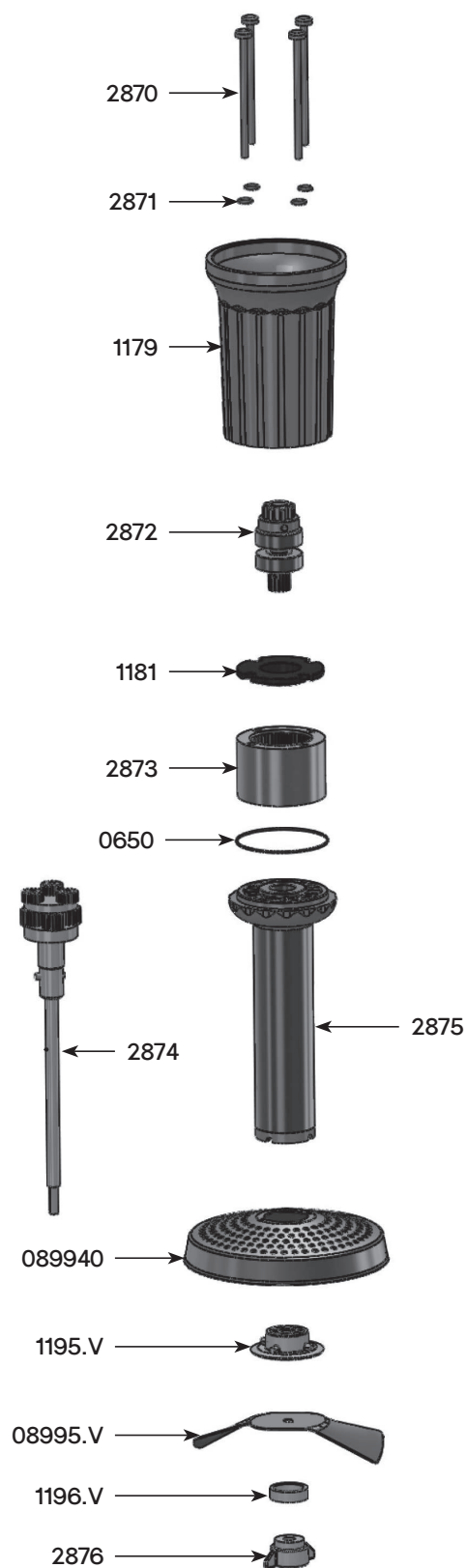
Nomenclature des pièces

Code

Bague autolubrifiante	0666D
Bague d'étanchéité	0667D
Couteau émulsionneur avec vis	0550
Couteau standard avec vis	0551
Disque batteur avec vis	0552
Disque émulsionneur avec vis	0553
Bague d'étanchéité double lèvre	0632
Bague autolubrifiante	0637
Goupille 3 x 20	0744
Palier	0857
Entretoise avec bagues	1421
Cloche BLENDER DYNAMIX	1422
Couteau BLENDER DYNAMIX	1423
Arbre de transmission (moyeu d'accouplement, goupille, joint torique)	1424
Clé de démontage BLENDER DYNAMIX	1425
Arbre de transmission + moyeu + joint (Dynamix)	2844
Pied Dynamix équipé du palier + bague + joint	2845
Pied long Dynamix	2845.XL
Pied Dynashake équipé du palier + bague + joint	2856
Arbre de transmission + moyeu + joint (Dynashake)	2857
Joint pour arbre de transmission	2859
Moyeu d'accouplement	2860

Nomenclature des pièces	Code
Joint torique	0650
Hélice presse-purée	08995.V
Grille presse-purée	089940
Carter inférieur presse-purée	1179
Rondelle de calage	1181
Support de grille	1195.V
Rondelle de compression	1196.V
Vis (les 4)	2870
Joint torique (les 4)	2871
Arbre d'attaque équipé	2872
Couronne à denture intérieure	2873
Arbre de sortie équipé	2874
Entretoise presse-purée équipée	2875
Porte écrou + écrou	2876

Montage de la grille presse purée



VUE ÉCLATÉE

BOL CUTTER DYNAMIX - Réf AC518

Nomenclature des pièces

Code

Socle	1178.V
Couvercle équipé	2880
Outil couteau	2881
Bol	2882

Couvercle équipé 2880

Joint torique	0658
Joint torique (les 4)	2871
Arbre d'attaque	2885
Vis (les 4)	2886
Platine réducteur + bague	2887
Couvercle + réducteur	2888

Outil couteau..... 2881

Lame A	08999904
Lame B	08999905
Porte lames	1176
Cône équipé	2884
Lot de 3 vis	9502

