



GAMME MASTER

DMX 410.H

Réf : MX003.H



## DESCRIPTION

- Micro interrupteur de sécurité avec protection caoutchouc contre l'humidité.
- Micro interrupteur de fonctionnement continu : permet le fonctionnement autonome du mixeur.
- Forme ergonomique qui favorise la prise en main et le nettoyage.
- Ventilation haute pour un meilleur refroidissement du moteur.
- Variateur de vitesse.
- Indicateur lumineux de mise sous tension pour la sécurité de l'utilisateur.
- Tube de plongée et cloche en acier inoxydable alimentaire favorisant l'entretien et la durée de vie de l'ensemble.
- Couteau Ti-Métal facile à démonter.
- Pied et cloche entièrement démontables qui assure une meilleure sécurité et un nettoyage facile, évitant toute projection d'eau sur les parties électriques.

## UTILISATION

Directement dans la marmite, il pulvérise en quelques minutes, 40 à 100 litres de légumes cuits y compris le poireau, les oignons, etc.

Idéal pour réaliser d'excellents potages veloutés, soupes de poissons, panades, brunoises, mousselines, choux et épinards hachés, pâtes à crêpes, sauces, mayonnaises, brandades de morue, purées de légumes finement pulvérisées, bouillies, crèmes de fruits, etc.

**Capacité : 40 à 100 Litres**

## CONSEILS D'ENTRETIEN

Rincer la partie inférieure du pied sous l'eau. Attention aux éclaboussures qui pourraient pénétrer par les fentes de ventilation du moteur et l'endommager irrémédiablement.

Pour plus d'efficacité lors du nettoyage, plonger le pied du mixeur dans un récipient contenant de l'eau et mettre en marche l'appareil pendant quelques secondes

Nettoyer la poignée avec une éponge ou un chiffon humide.

**Ne pas laver au jet d'eau ni au lave-vaisselle.**

### CARACTÉRISTIQUES TECHNIQUES

PUISSANCE	600 W
VITESSE	3000 à 10500 tr/mn
TENSION	110 - 120 V ou 220 - 240 V
LONGUEUR TOTALE	720 mm
LONGUEUR TUBE	410 mm
DIAMÈTRE	122 mm
POIDS NET	3,7 kg

[www.dynamicmixers.com](http://www.dynamicmixers.com)

Dynamic - 518 rue Léo Baekeland BP57 - 85290 Mortagne sur Sèvre

Tél : +33 (0)2 51 63 02 72 • E-mail : [contact@dynamicmixers.com](mailto:contact@dynamicmixers.com)

Suivez-nous sur les réseaux sociaux !



## ACCESSOIRES



CAPACITÉ	20 à 100 Litres
LONGUEUR PIED AC002.H	410 mm
LONGUEUR PIED AC002.HC	410 mm
LONGUEUR PIED AC500	500 mm
LONGUEUR PIED AC260.HC	300 mm
VITESSE TR/MIN	3 000 / 10 500

CAPACITÉ	5 à 40 Litres
LONGUEUR PIED AC070	410 mm
LONGUEUR PIED AC265	300 mm
VITESSE TR/MIN	3 000 / 10 500

CAPACITÉ	5 à 20 Litres
LONGUEUR FOUETS	245 mm
VITESSE TR/MIN	300 / 900

CAPACITÉ	10 à 30 kg
LONGUEUR PIED	420 mm
VITESSE TR/MIN	100 / 600

CAPACITÉ	20 à 200 Litres
LONGUEURS PIEDS	420 / 600 / 700 mm
VITESSE TR/MIN	100 / 600

CAPACITÉ	5 Litres
HAUTEUR TOTALE	600 mm
VITESSE TR/MIN	400 / 1 500

[www.dynamicmixers.com](http://www.dynamicmixers.com)

### BLOC MOTEUR STANDARD



Réf. : **AC001**

#### Pieds mixeurs



M 410.H  
Réf. : **AC002.H**



M 410.HC  
Réf. : **AC002.HC**



M 500  
Réf. : **AC500**



M 300 CC MASTER  
Réf. : **AC260.HC**

#### Pieds blender



BLENDER MASTER  
Réf. : **AC070**



BLENDER CC MASTER  
Réf. : **AC265**

#### Fouets détachables



Réf. : **AC003**

#### Pied presse-purée



Réf. : **AC004**

#### Fouets mélangeurs FM420 / FM600 / FM700

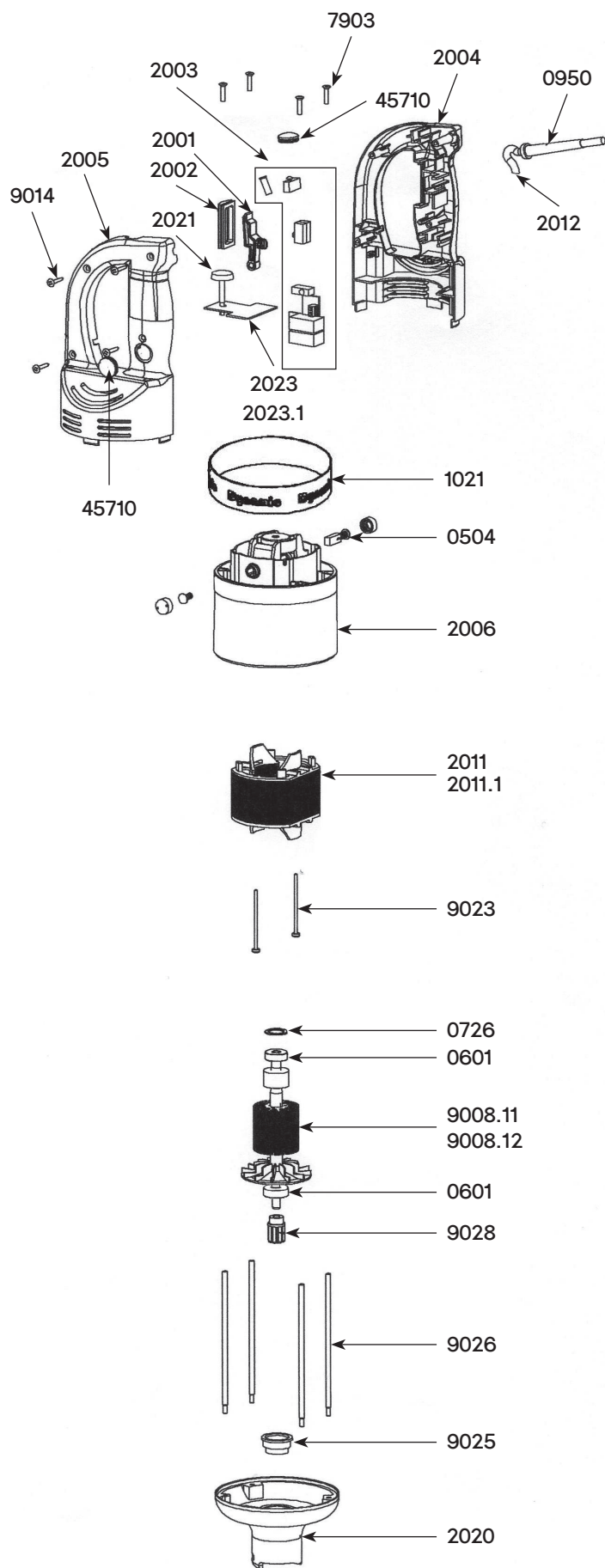


Réf. : **AC202 / AC200 / AC201**

#### Bol cutter avec un couteau (standard ou denté) au choix



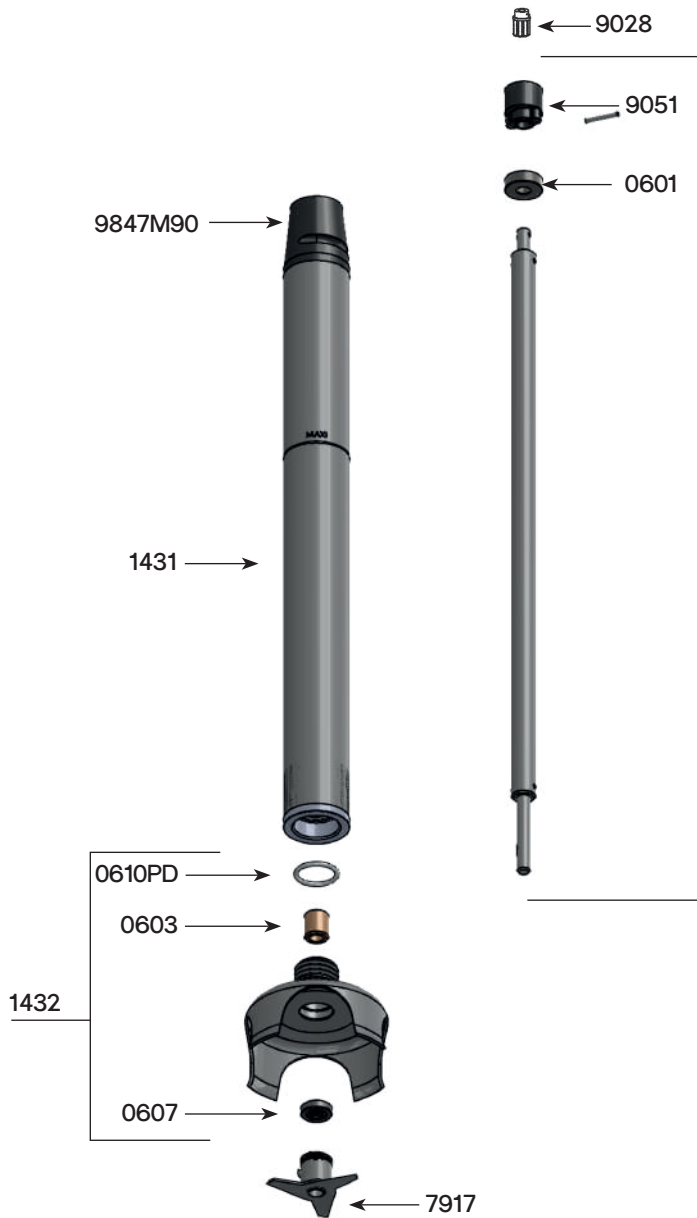
Réf. : **AC055**



## Nomenclature des pièces

## Code

Charbons avec bouchons (la paire)	0504
Roulement	0601
Rondelle élastique	0726
Ressort de sécurité	0768
Passe-fil	0950
Passe-fil pour cordon 115 V	0950.1
Filtre C.E.M.	0999.20
Étiquette de sécurité - Attention	1017
Bande décor "Dynamic"	1021
Étiquette d'identification 230 V	1075
Étiquette d'identification 115 V	1076
Interrupteur (minirupteur IW2)	1237
Voyant de mise sous tension 230 V	1241
Voyant de mise sous tension 115 V	1241.1
Levier de commande	2001
Protection du levier de commande	2002
Circuit de commande 230 V (+ 4 interrupteurs + condensateur)	2003
Circuit de commande 115 V (+ 4 interrupteurs + condensateur)	2003.1
Demi-poignée supérieure	2004
Demi-poignée inférieure	2005
Carter supérieur (équipé de porte-charbons)	2006
Bouchon variateur	2008
Poignée complète 230 V (cordon, voyant, bouchons, circuit et levier de commande)	2010
Poignée complète 115 V (cordon, voyant, bouchons, circuit et levier de commande)	2010.1
Masse 230 V (carter équipé de porte-charbons)	2011
Masse 115 V (carter équipé de porte-charbons)	2011.1
Cordon d'alimentation 2 fils + cosses 230 V après 2002	2012
Cordon d'alimentation 2 fils + cosses 115 V après 2002	2012.1
Cordon UK + cosses après 2002	2012.2
Cordon australien + cosses après 2002	2012.3
Carter aluminium inférieur (équipé d'une goupille + bague de roulement)	2020
Molette variateur	2021
Poignée complète 230 V avec variateur (à partir du N°040132)	2022
Poignée complète 115 V avec variateur (à partir du N°040132)	2022.1
Variateur 230 V	2023
Variateur 115 V	2023.1
Vis de tirants (les 4)	7903
Turbine	7933
Induit 115 V sans moyeu d'accouplement	9008.11
Induit 230 V sans moyeu d'accouplement	9008.12
Cordon d'alimentation 2 fils 230 V avant 2002	9011
Vis de poignée (les 4)	9014
Vis de fixation masse (les 2)	9023
Bague de roulement	9025
Tirants (les 4)	9026
Moyeu d'accouplement	9028
Cordon d'alimentation 2 fils 115 V avant 2002	9040
Fil électrique pour porte-charbons 230 V (2)	9043
Cordon australien avant 2002	9066
Fil électrique pour porte-charbons 115 V (les 2)	9143
Bouchon de protection (l'unité)	45710



PIED M 410.H - Réf AC002.H  
(Pied complet)

Nomenclature des pièces Code

Nomenclature des pièces	Code
Roulement	0601
Bague autolubrifiante	0603
Bague d'étanchéité	0607
Joint torique	0610PD
Entretoise avec embout et douille	1431
Cloche équipée	1432
Couteau avec vis	7917
Moyeu d'accouplement	9028
Arbre de transmission (roulement, cage d'accouplement)	9031
Cage d'accouplement + goupille	9051
Embout noir	9847M90

