



GAMME DYNAMIX

DMX 160

Réf : MX050



DISQUES COUTEAUX



CARACTÉRISTIQUES TECHNIQUES

PUISSANCE	220 W
VITESSE	3000 à 13000 tr/mn
TENSION	110 - 120 V ou 220 - 240 V
LONGUEUR TOTALE	395 mm
LONGUEUR TUBE	160 mm
DIAMÈTRE	55 mm
POIDS NET	1 kg

DESCRIPTION

- Léger, rapide, efficace et robuste.
- Pied démontable, facile à nettoyer.
- Pied et cloche en acier Inox pour une hygiène parfaite.
- Couteau Ti-Métal facile à démonter.
- Variateur de vitesse.
- Ergonomique.
- Silencieux.
- Multifonctions grâce aux divers accessoires (couteau standard ou émulsionneur, disque batteur ou émulsionneur, pied blender, fouets détachables, pied presse purée, bol cutter, bol 1 ou 3 litres).

ACCESSOIRES



UTILISATION

Mixeur : Il permet de broyer et de mélanger directement dans le contenant d'excellents potages veloutés, soupes et de réaliser des sauces, mayonnaises, brunaises, pâte à crêpes, bouillies, crèmes de fruits, etc.

Blender : Il permet de broyer, concasser, lisser et de mélanger directement dans le contenant d'excellents potages, veloutés, sauces, crèmes de fruits, afin d'obtenir en 3 minutes seulement une texture.

Fouets : Pour préparer sans peine les pâtes, les crèmes et les mousselines.

Presse-purée : Idéal pour réaliser des purées ou crèmes de légumes onctueuses, etc.

Cutter : Il permet de broyer, mixer, hacher des légumes, ail, oignons, herbes, persil, fruits secs, viande, Parmesan, etc.

Capacité : 1 à 4 Litres

CONSEILS D'ENTRETIEN

Entretien facile grâce aux pieds démontables. Laver les pieds et les accessoires à l'eau claire.

Nettoyer le bloc moteur avec une éponge ou un chiffon légèrement humide.

Ne pas laver au jet d'eau, ni au lave-vaisselle.

Utiliser le support Dynamix (Réf SM030) pour le rangement de l'appareil.

www.dynamicmixers.com

Dynamic - 518 rue Léo Baekeland BP57 - 85290 Mortagne sur Sèvre

Tél : +33 (0)2 51 63 02 72 • E-mail : contact@dynamicmixers.com

Suivez-nous sur les réseaux sociaux !



ACCESSOIRES



CAPACITÉ	1 à 8 Litres
LONGUEUR PIEDS	160 mm
VITESSE TR/MIN	3 000 / 13 000

CAPACITÉ	1 à 8 Litres
LONGUEUR PIEDS	190 mm
VITESSE TR/MIN	3 000 / 13 000

CAPACITÉ	1 à 4 Litres
LONGUEUR PIED	160 mm
VITESSE TR/MIN	3 000 / 13 000

CAPACITÉ	1 à 4 Litres
LONGUEUR FOUETS	185 mm
VITESSE TR/MIN	600 / 2 500

CAPACITÉ	1 à 5 kg
LONGUEUR PIED	126 mm
VITESSE TR/MIN	70 / 300

CAPACITÉ	0,8 Litres
HAUTEUR TOTALE	200 mm
VITESSE TR/MIN	600 / 2 500

www.dynamicmixers.com

BLOC MOTEUR STANDARD



Réf. : **AC515**

Pieds mixeurs



Couteau émulsionneur
Réf. : **AC520**



Couteau standard 2 lames
Réf. : **AC521**



Disque batteur
Réf. : **AC522**



Disque émulsionneur
Réf. : **AC523**

Pieds shake



Couteau émulsionneur
Réf. : **AC530**



Couteau standard 2 lames
Réf. : **AC531**



Disque batteur
Réf. : **AC532**



Disque émulsionneur
Réf. : **AC533**

Pied blender



Réf. : **AC560**

Fouets détachables



Réf. : **AC516**

Pied presse-purée



Réf. : **AC517**

Bol cutter



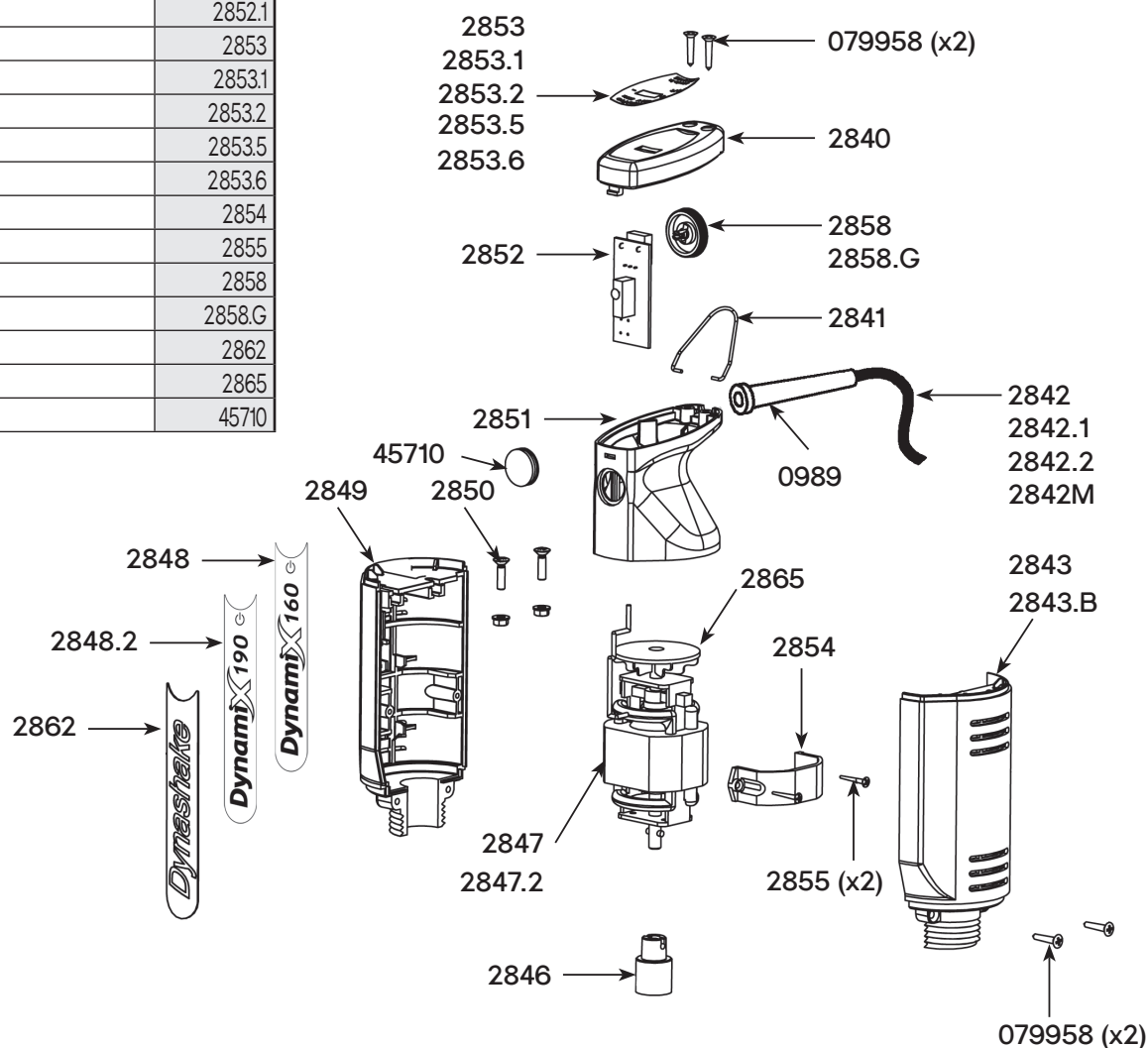
Réf. : **AC518**

VUE ÉCLATÉE

Nomenclature des pièces

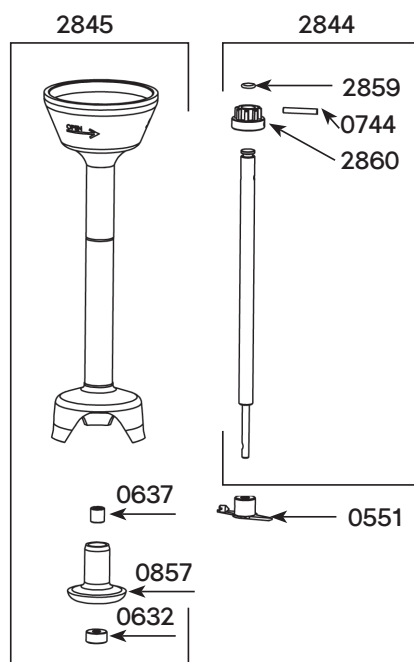
Code

Passe-fil 230 V	0989
Vis de couvercle ou poignée	079958
Couvercle	2840
Couvercle blanc	2840.B
Accroche mixeur	2841
Câble d'alimentation Europe 230V - 3m	2842
Câble d'alimentation 115V	2842.1
Câble d'alimentation UK	2842.2
Câble d'alimentation Europe 230V - 1m50	2842M
Poignée droite	2843
Poignée droite blanche	2843.B
Cage d'accouplement	2846
Moteur 230V - D160	2847
Moteur 115V	2847.1
Moteur 230V - D190	2847.2
Étiquette Dynamix 160	2848
Étiquette Dynamix 190	2848.2
Poignée gauche	2849
Poignée gauche blanche	2849.B
Vis + rondelle + écrou de poignée (les 2)	2850
Capot	2851
Capot blanc	2851.B
Circuit de commande + variateur 230V	2852
Circuit de commande + variateur 115V	2852.1
Étiquette d'identification D160 (230V)	2853
Étiquette d'identification D160 (115V)	2853.1
Étiquette d'identification D190 (230V)	2853.2
Étiquette d'identification Dynashake (230V)	2853.5
Étiquette d'identification Dynashake (115V)	2853.6
Ceinture pour moteur	2854
Vis pour ceinture moteur (les 2)	2855
Molette variateur	2858
Molette graduée de variateur	2858.G
Étiquette Dynashake 230V	2862
Turbine Dynamix	2865
Bouchon de protection	45710



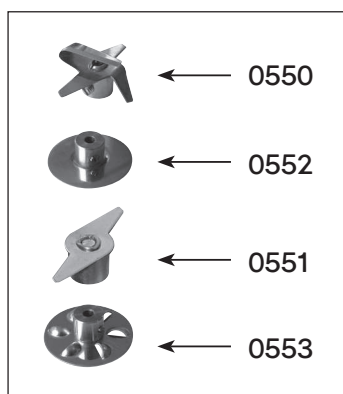
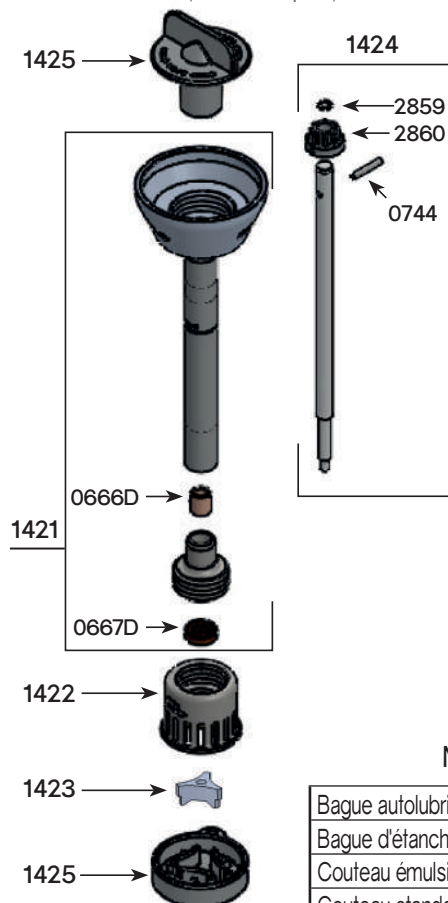
M 160 - Réf AC520

(Pied complet)



Blender Dynamix® - Réf AC560

(Pied complet)



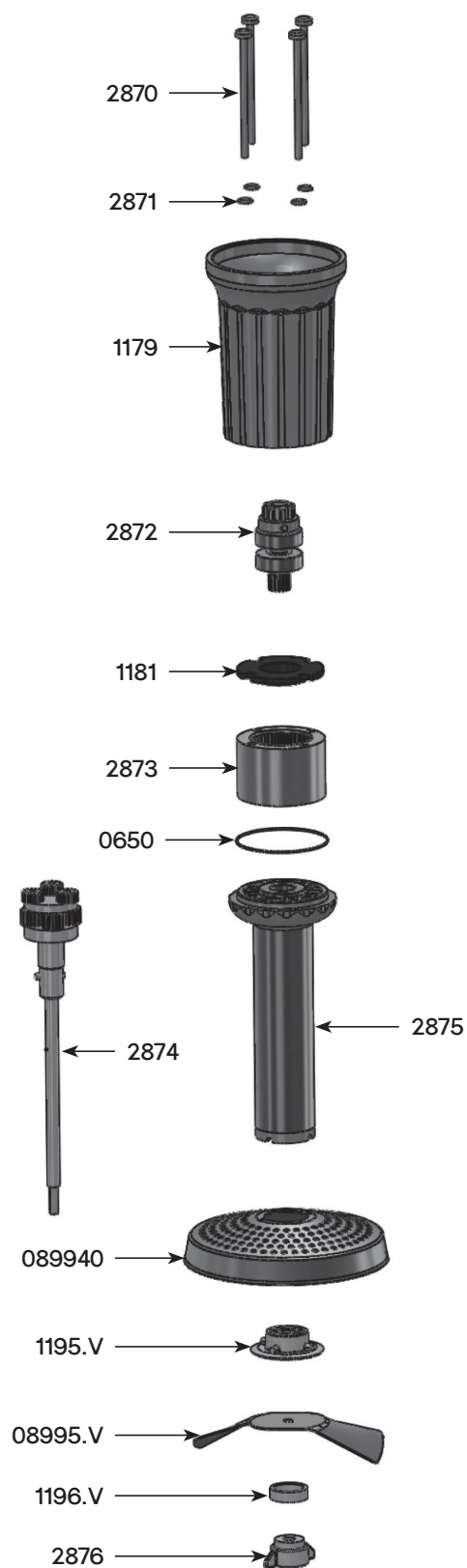
Nomenclature des pièces

Code

Nomenclature des pièces	Code
Bague autolubrifiante	0666D
Bague d'étanchéité	0667D
Couteau émulsionneur avec vis	0550
Couteau standard avec vis	0551
Disque batteur avec vis	0552
Disque émulsionneur avec vis	0553
Bague d'étanchéité double lèvre	0632
Bague autolubrifiante	0637
Goupille 3 x 20	0744
Palier	0857
Entretoise avec bagues	1421
Cloche BLENDER DYNAMIX	1422
Couteau BLENDER DYNAMIX	1423
Arbre de transmission (moyeu d'accouplement, goupille, joint torique)	1424
Clé de démontage BLENDER DYNAMIX	1425
Arbre de transmission + moyeu + joint (Dynamix)	2844
Pied Dynamix équipé du palier + bague + joint	2845
Pied long Dynamix	2845.XL
Pied Dynashake équipé du palier + bague + joint	2856
Arbre de transmission + moyeu + joint (Dynashake)	2857
Joint pour arbre de transmission	2859
Moyeu d'accouplement	2860

Nomenclature des pièces	Code
Joint torique	0650
Hélice presse-purée	08995.V
Grille presse-purée	089940
Carter inférieur presse-purée	1179
Rondelle de calage	1181
Support de grille	1195.V
Rondelle de compression	1196.V
Vis (les 4)	2870
Joint torique (les 4)	2871
Arbre d'attaque équipé	2872
Couronne à denture intérieure	2873
Arbre de sortie équipé	2874
Entretoise presse-purée équipée	2875
Porte écrou + écrou	2876

Montage de la grille presse purée



VUE ÉCLATÉE

BOL CUTTER DYNAMIX - Réf AC518

Nomenclature des pièces

Code

Socle	1178.V
Couvercle équipé	2880
Outil couteau	2881
Bol	2882

Couvercle équipé 2880

Joint torique	0658
Joint torique (les 4)	2871
Arbre d'attaque	2885
Vis (les 4)	2886
Platine réducteur + bague	2887
Couvercle + réducteur	2888

Outil couteau..... 2881

Lame A	08999904
Lame B	08999905
Porte lames	1176
Cône équipé	2884
Lot de 3 vis	9502

