



# ÉPLUCHEUSE À POMMES DE TERRE PP-6+

Production de 6 kg par cycle. Fabrication en aluminium poli très résistant.



- ✓ Largeur avec socle: 411 mm
- ✓ Profondeur avec socle: 700 mm
- ✓ Hauteur avec socle: 945 mm

Poids net: 37 Kg

**Niveau de bruit à 1 m:** 70 dB(A)

**Bruit de fond:** 32 dB(A)

## MODÈLES DISPONIBLES

1000410 Eplucheuse PP-6+ 230-400/50/3 (TRIPHASE)

1000411 Eplucheuse PP-6+ 230/50/1 (MONOPHASE)

1000412 Eplucheuse PP-6+ 220-380/60/3

1000413 Eplucheuse PP-6+ 220/60/1

1000414 Eplucheuse PP-6+ 120/60/1

1000417 Eplucheuse PP-6+ 440/60/3

\* Nous consulter pour des versions spéciales

## DESCRIPTION COMMERCIALE

Fabrication en aluminium poli très résistant.

L'éplucheuse est fabriquée en aluminium poli très résistant. L'épluchage est réalisé par un matériau abrasif qui use la surface du produit par frottement. Le matériau abrasif possède une longévité et une résistance extrêmes.

- ✓ Cylindre orientable
- ✓ Cylindre et plateau avec abrasif.
- ✓ Corps en aluminium poli.
- ✓ Boîtier de commande incorporé avec bouton de marche, arrêt coup de poing, et minuterie de 0 à 6 mn.

## OPTIONS

- Socle.
- Filtre avec dispositif anti-mousse.

## ACCESSOIRES

- Socles PP / PPC
- Filtres PP / PPC

## SPÉCIFICATIONS

Production/heure: 120 Kg / 150 Kg

Capacité de charge par cycle: 6 Kg

Minuterie (mini-maxi): 0' - 6'

Vitesse du plateau: 317 rpm

Puissance totale: 400 W (1~) / 370 W (3~)

### Dimensions extérieures

- ✓ Largeur: 395 mm
- ✓ Profondeur: 700 mm
- ✓ Hauteur: 433 mm

### Dimensions extérieures avec socle



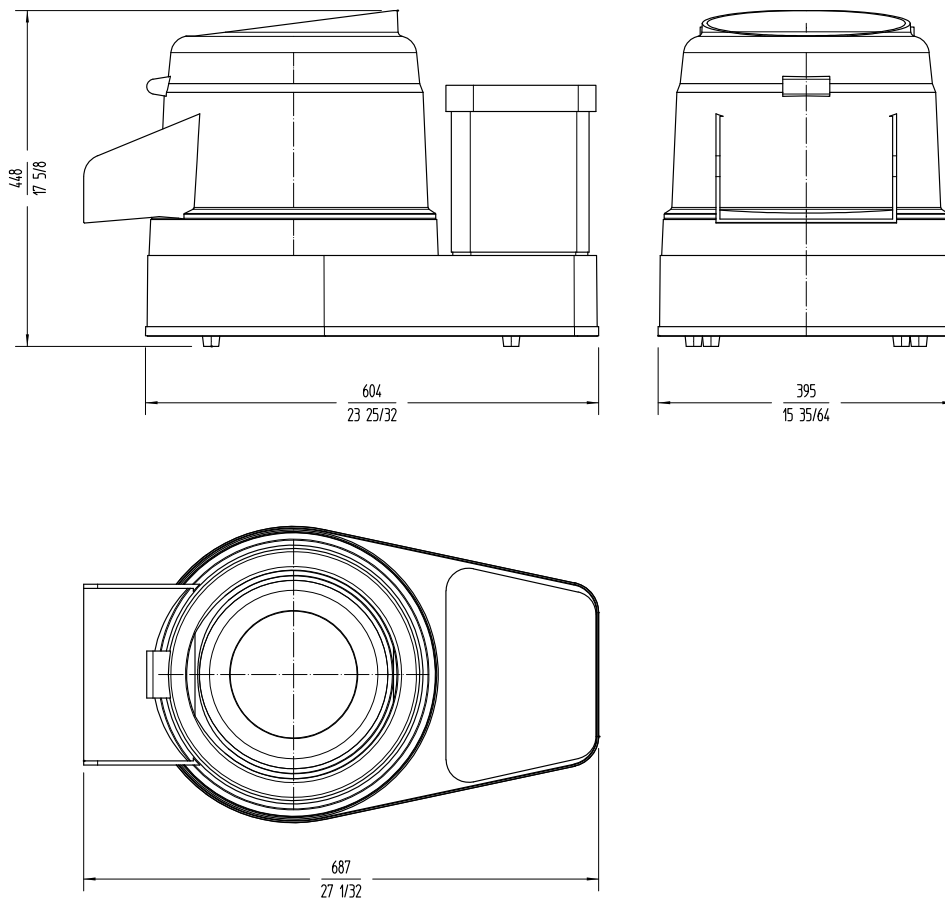


# ÉPLUCHEUSE À POMMES DE TERRE PP-6+

Production de 6 kg par cycle. Fabrication en aluminium poli très résistant.



PRÉPARATION DYNAMIQUE  
ÉPLUCHEUSES À POMMES DE TERRE



 <b>FRANCE</b> <a href="http://www.sammic.fr">www.sammic.fr</a> P.A.E. les Joncaux Bât. des Transitaires, bureau C 64700 - Hendaye <a href="mailto:france@sammic.com">france@sammic.com</a> Tel.: +33 5 59 20 99 70	<b>EXPORT</b> <a href="http://fr.sammic.com">fr.sammic.com</a> Basarte 1 27720 Azkoitia, Spain <a href="mailto:sales@sammic.com">sales@sammic.com</a> Tel.: +34 943 15 72 36		Projet	Date
			Réf.	Unités.
			Approuvé	

fiche commerciale  
mise à jour 31/08/2022