



BATTEUR-MÉLANGEUR BE-10 / BE-10C

Modèle à poser sur table. Cuve de 10 litres.



PRÉPARATION DYNAMIQUE
BATTEURS PLANÉTAIRES

DESCRIPTION COMMERCIALE

Modèle C, avec prise d'accessoires.

Batteur-mélangeur professionnel pour la préparation de pâtes à base de farine (pain, gâteau, pizza, croissant, biscuits, etc.), de blancs d'oeuf (soufflés, meringue, etc.), de sauces (mayonnaise, etc.) et mélanges (crèmes, génoises, viandes, etc.).

- ✓ Moteur robuste triphasé alimenté par un variateur électronique de grande fiabilité.
- ✓ Grâce à ce variateur, les batteurs se branchent au réseau électrique en monophasé.
- ✓ Minuterie électronique de 0 à 30 min, et possibilité de marche en continu.
- ✓ Avertisseur sonore en fin de cycle.
- ✓ Variation électronique de vitesse.
- ✓ Muni d'une grille de protection de sécurité.
- ✓ Montée et descente de la cuve grâce à un levier.
- ✓ Double microrupteur de sécurité pour la position de la cuve et de la grille de sécurité.
- ✓ Indicateur de non mise en place des protections.
- ✓ Protection renforcée contre les projections d'eau.
- ✓ Pieds en acier inox.
- ✓ Cuve robuste et résistante.
- ✓ Simplicité d'entretien et de réparation.
- ✓ Respecte la norme UNE-EN 454/2015.

INCLUS

- ✓ Cuve en acier inox.
- ✓ Un crochet en forme de spirale pour pâte à consistance lourde.
- ✓ Une palette, pour pâte à consistance molle et pâtisserie.
- ✓ Un fouet, pour des mélanges à consistance liquide.

OPTIONS

- Prise d'accessoires

ACCESSOIRES

- Coupe-légumes CR-143
- Hachoir à viande HM-71
- Presse-purée P-132
- Cuves pour batteurs-mélangeurs

SPÉCIFICATIONS

Capacité de la cuve: 10 l
 Dimensions de la cuve: 279 mm x 236 mm
 Contenance en farine (60 % eau): 3 Kg
 Minuterie (mini-maxi): 0' - 30'
 Vitesse outil: 96-289 rpm
 Vitesse planétaire: 59-176 rpm
 Puissance totale: 550/750 W

Connexion électrique: --

Dimensions extérieures

- ✓ Largeur: 410 mm
- ✓ Profondeur: 523 mm
- ✓ Hauteur: 688 mm

Poids net: 44 Kg
 Niveau de bruit à 1 m: <75 dB(A)
 Bruit de fond: 32 dB(A)

Dimensions extérieures de la machine emballée

480 x 560 x 810 mm
 Poids brut: 49 Kg

MODÈLES DISPONIBLES

1500210	Batteur BE-10 230/50-60/1
1500211	Batteur BE-10C 230/50-60/1
1500214	Batteur BE-10 208-240/50-60/1
1500215	Batteur BE-10 120/50-60/1
1500216	Batteur BE-10C 120/50-60/1
1500217	Batteur BE-10 400-440/50-60/3
1500218	Batteur BE-10C 400-440/50-60/3

* Nous consulter pour des versions spéciales



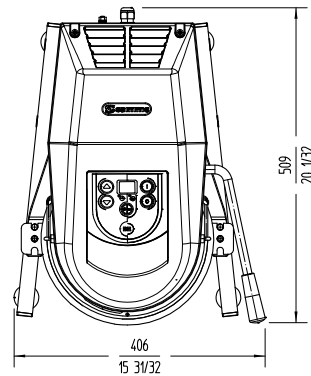
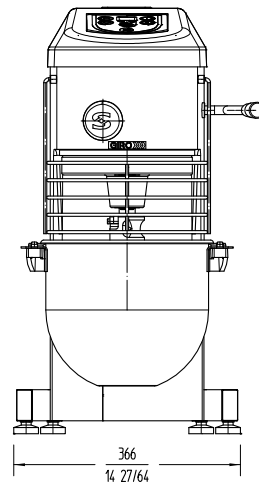
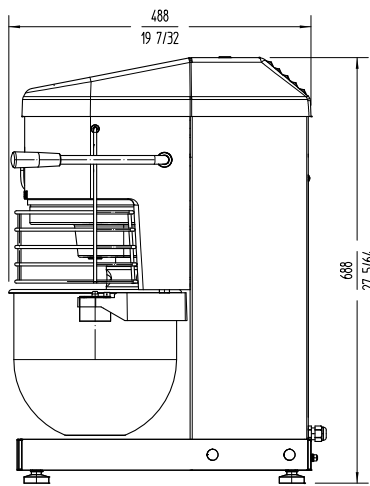


BATTEUR-MÉLANGEUR BE-10 / BE-10C

Modèle à poser sur table. Cuve de 10 litres.



PRÉPARATION DYNAMIQUE
BATTEURS PLANÉTAIRES



FRANCE
www.sammic.fr
P.A.E. les Joncaux
Bât. des Transitaires, bureau C
64700 - Hendaye
france@sammic.com
Tel.: +33 5 59 20 99 70

EXPORT
fr.sammic.com
Basarte 1
27720 Azkoitia, Spain
sales@sammic.com
Tel.: +34 943 15 72 36



Projet	Date
Réf.	Unités.
Approuvé	

fiche commerciale
mise à jour 07/07/2022