

Conteneur isotherme à ouverture frontale pour le transport des repas en liaison chaude, fraîche et surgelée

- Doté de 12 glissières à pas constant, il est idéal pour le transport de bacs GN de la même hauteur.
- Capacité : 90 litres.
- Assure le maintien thermique correct, en limitant les risques de proliférations bactériennes et en préservant la qualité et les propriétés organoleptiques des aliments.
- Les caractéristiques isothermes remplissent les critères de la législation en vigueur (Rég. CE 852/2004 – HACCP-) et des normes techniques applicables (EN12571 et Accord AFNOR AC D40-007).
- Empilable et facilement déplaçable grâce au chariot dédié.
- Fabriqué avec la technologie de rotomoulage : conteneur et porte monoblocs (sans arêtes ni jointures ni soudures).
- Conçu pour durer dans le temps : ses prestations restent pratiquement inaltérées avec la réutilisation.
- Entièrement recyclable au terme de sa durée de vie.

MATÉRIAUX DE FABRICATION

Polyéthylène	parois internes et externes du conteneur et de la porte ; apte au contact alimentaire	Polyuréthane	matériau isolant entre les parois du conteneur et de la porte ; sans CFC et HCFC
Caoutchouc de silicone	joint	Polyamide renforcé avec fibre de verre	charnières, fermetures
Acier inox	poignées de préhension		

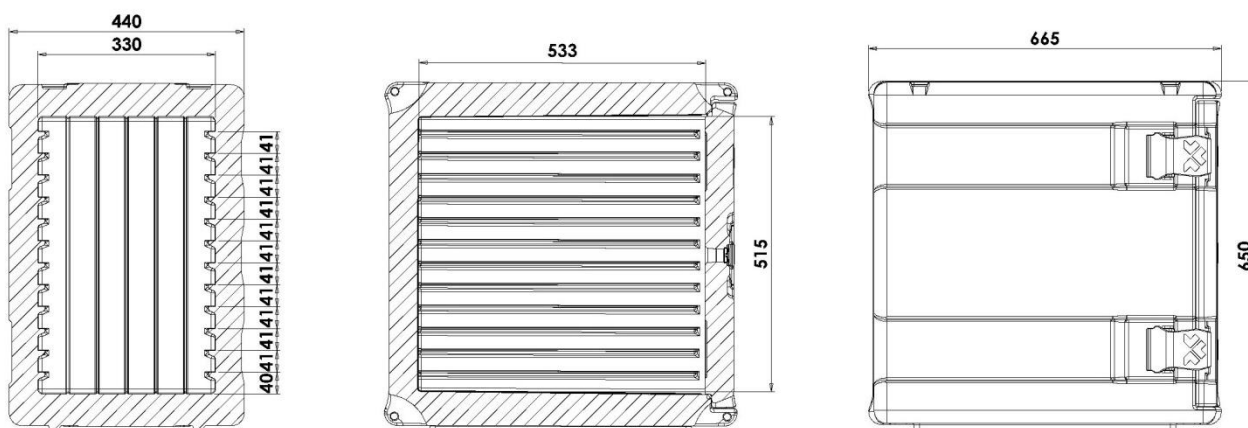
CARACTÉRISTIQUES

	<p>Doté de 12 glissières à pas constant (40 mm ; voir schéma aux cotes).</p>		<p>Peut transporter :</p> <ul style="list-style-type: none"> • 1 plaque eutectique + 2 GN 1/1 h 200 • 4 GN 1/1 h100 ; • 3 GN 1/1 h150 ; • 6 GN 1/1 h 65.
	<p>Doté de porte ouvrable jusqu'à 240° et facilement amovible pour faciliter les opérations de lavage.</p>		<p>Joint d'étanchéité de la porte facilement démontable.</p>
	<p>Portes Actives AF12, pour prolonger indéfiniment les temps de transport en liaison chaude, disponibles sur demande :</p> <ul style="list-style-type: none"> • puissance 200W ; • câble 240V l=2 m ; • IPX4 ; • groupe chauffant avec intérieur inox ; • en version analogique ou numérique. 		<p>Plaques eutectiques :</p> <ul style="list-style-type: none"> • chaud (rouge) • frais (rose) • super-frais (blanche) • surgelé (bleue) • surgelé plus (verte) <p>pour accroître les performances de maintien thermique dans le temps (sur demande).</p>
	<p>Grille inox GN1/1 disponible sur demande.</p>		<p>Poignées de préhension intégrées en acier inox.</p>
	<p>Crochets de fermeture Melform en matériau antichoc.</p>		<p>Doté de charnières en matériau antichoc et résistantes aux contraintes.</p>

CARACTÉRISTIQUES

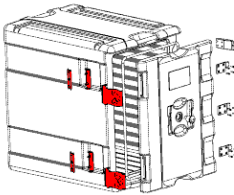
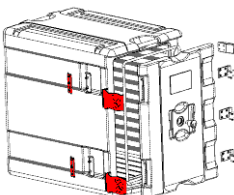
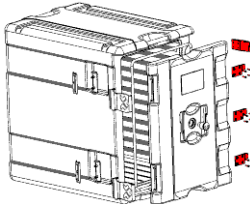
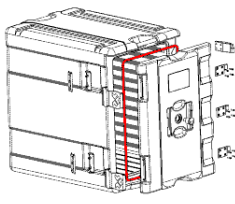
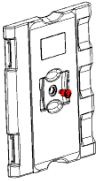


	<p>Chariot pour la manutention :</p> <ul style="list-style-type: none"> • capacité de charge 150 Kg ; • 4 roulettes en caoutchouc anti-trace et noyau en PP ; • diam. roulettes : 125 mm ; • 2 roulettes fixes ; • 2 roulettes pivotantes, dont 1 avec frein. 		<p>Kit de fixation en acier inox : pratique et efficace. Disponible dans la version avec 4 fermetures (dans le cas de 2 conteneurs superposés) et avec 2 fermetures (dans le cas de 1 seul contenant fixé à son chariot).</p>
	<p>Doté de vanne de décompression réglable.</p>		<p>Kit Étiquettes en carton pour l'identification du contenu ou de la destination disponible sur demande.</p>
	<p>Structure monobloc, sans arêtes, ni jointures ni soudures.</p>		<p>Isolation en mousse de polyuréthane expansé sans CFC ni HCFC.</p>
	<p>Enregistreur USB pour enregistrer les données de température durant le transport disponible (sur demande).</p>	<p>°C</p>	<p>Conteneur garanti pour une utilisation : entre -30° et +100°C.</p>

DONNÉES TECHNIQUES



Modèle	Code	Couleur	Dim. externes (mm)	Dim. internes (mm)	Capacité l	Poids Kg
AF12	AF12H006	mél. gris-bleu				
	AF12H004	rouge	440x665xh650	330x533xh515	90	16,5
	AF12H005	bleu				
Porte Active AF12 240 V Numérique	3B3M0016	rouge	440x110xh570			5,2
Porte Active AF12 240 V	3B3M0018	rouge	440x110xh570			5,2
Corps AF12	3125H006F	mél. gris-bleu	440x665xh650	330x533xh515	90	14
Plaque chaud GN 1/1	PEGS0003	rouge	530x325xh30			3
Plaque frais GN 1/1	PEGS0001	rose	530x325xh30			4
Plaque super-frais GN 1/1	PEGS9001	blanc	530x325xh30			4
Plaque surgelé GN 1/1	PEGS0002	bleu	530x325xh30			4
Plaque extra-surgelé GN 1/1	PEGS9008	vert	530x325xh30			4
Chariot pour AF12	THS20009	mél. gris-bleu	505x685xh205			6,4
Kit Étiquettes en carton	RRI157		100 pièces par kit			
Grille inox GN1/1	AEA020	acier inox	530x325xh12			1,3
Kit de fixation 4 fermetures	RRI136	acier inox	4 pièces par kit			1,2
Kit de fixation Mono - 2 fermetures -	RRI137	acier inox	2 pièces par kit			0,6
Enregistreur USB	AFG002		80x33xh14			

PIÈCES DÉTACHÉES

			
RRI112	RRI004	RRI113	RRI024
Kit fermetures complètes	Kit fermetures (seulement palette)	Kit charnière complète	Kit joints
4 pièces par paquet	4 pièces par paquet	2 pièces par paquet	5 pièces par paquet
			
RRI030	RRI036	RRI037	
Kit vannes de décompression	Kit de fixation	Kit de fixation	
10 pièces par paquet	4 pièces par paquet	2 pièces par paquet	



Via Savigliano 34 - 12030 Monasterolo di Savigliano (CN)
Tél. +39 0172812600 - Fax +39 017285991 - info@melform.com
GPS : Lat 44.681363 - Long 7.624809
www.melform.com