

TECHNOCHAUD

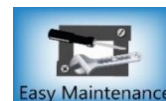
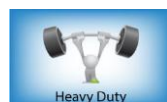
référence:

7919.70182.00

ARMOIRE DE TRANSFERT CHAUD (11 NIVEAUX GN 2/1-100)

modele:

OBA 70182



CARACTERISTIQUES

- * Utilisation à sec ou avec de l'air humide en fonction de ce qui est plus convenable pour votre nourriture
- * Le thermostat électronique de régulation à affichage digital permet un réglage de 70 à 85°C. Panneau de commandes intégré à touches sensibles, contrôle HACCP
- * Intérieur entièrement rayonné avec fond et glissières emboutis «anti basculement» adaptable pour des bacs GN 2/1
- * Les glissières intégrées à la paroi comportent des butoirs pour un bon maintien en place des bacs et grilles.
- * Le system d'air pulsé du bas vers le haut optimisé pour assurer une répartition uniforme de la température et un chauffage rapide dans toutes les conditions.
- * Parfaite isolation par mousse de polyuréthane d'épaisseur 70 mm pour une meilleure performance et protection de l'environnement.
- * Joint magnétique trois niveaux pour améliorer l' isolation et réduire la consommation d'énergie.
- * Glissières permettant une circulation tout autour pour que la réalisation et distribution de la température soit aussi uniforme que possible.
- * Le module de convection chauffé " type tiroir " peut être retiré facilement.
- * Humidification par brouillard d'eau à partir d'une réserve
- * Remplissage d'eau manuel
- * Porte pleine à ouverture 270°
- * 57 mm entre les glissieres

CONSTRUCTION

- * Conception tout inox. Armoire et aménagement intérieur intégralement en acier inoxydable.
- * Isolation par injection de polyuréthane à 40 kg/m3 sans CFC
- * Régulation électronique de la température par panneau de commande digital. Température maximale de 70-85 °C.

OPTIONS

- * Grill en inox

ACCESSOIRES

STANDARDS

- * EN 60335-1
- * EN 60335-2-49



TECHNOCHAUD

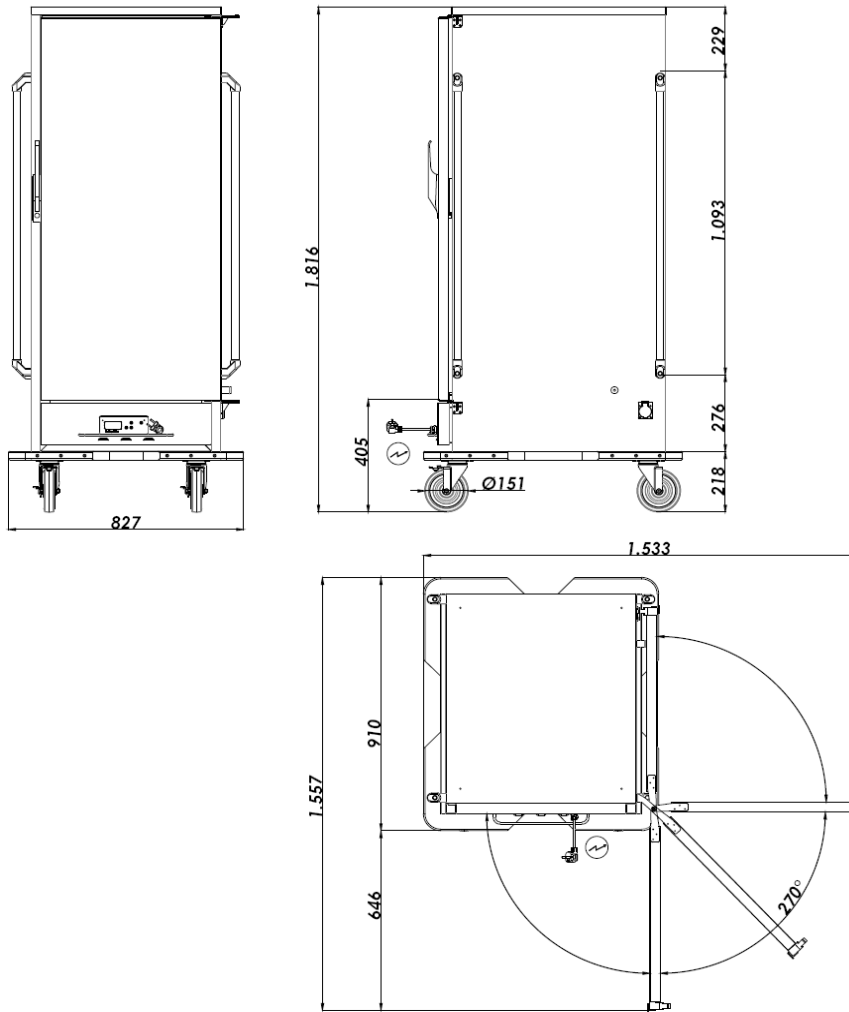
référence:

7919.70182.00

ARMOIRE DE TRANSFERT CHAUD (11 NIVEAUX GN 2/1-100)

modele:

OBA 70182



DIMENSIONS (Net)

* Longueur(mm)	827
* Largeur(mm)	910
* Hauteur(mm)	1816
* Poids (kg)	114
* Volume (m³)	1,72

SPECIFICATIONS TECHNIQUES

* capacité	11 GN 2/1 100mm
* Regulation de Temperature	70-85 °C



ELECTRICITE

* Power:	2	kW
* Tension	230V / NPE 50 Hz	
* Protection Class:	IP X4	



*
*
*



*
*