

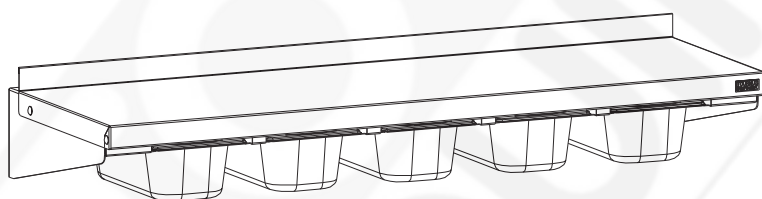
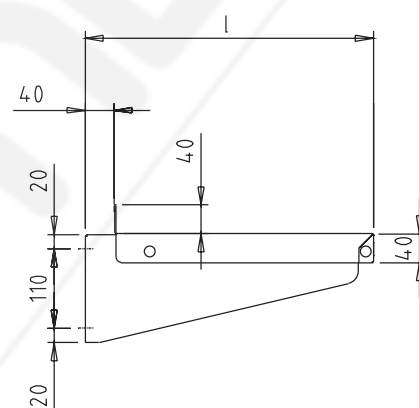
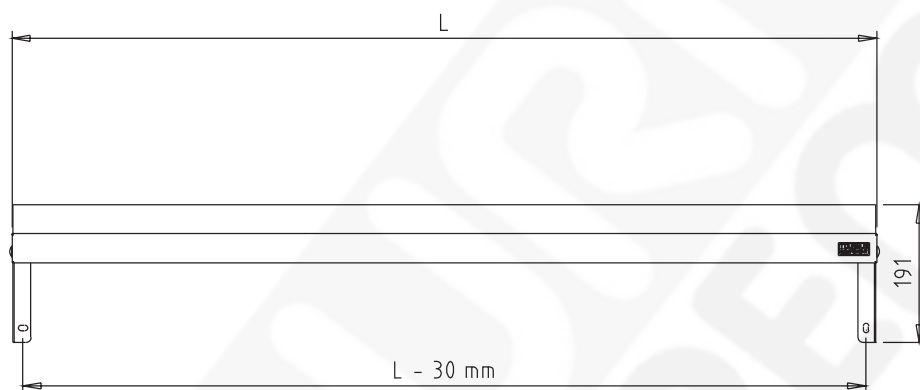
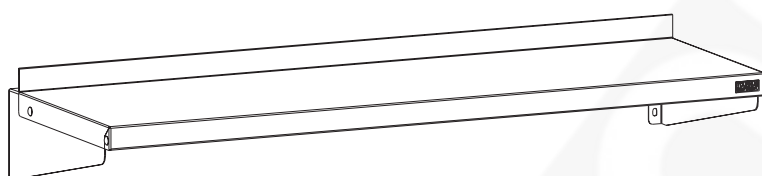
ETAGERES MURALES CHR

- Réalisation en acier inoxydable alimentaire.
- Tôle épaisseur 12/10ème mm.
- Dossieret en retrait de 40 mm pour le passage des tuyaux.
- Fixation par 4 vis M6 (non fournies).
- Charge répartie maximale: 100 kg (suivant nature de la paroi).
- Possibilité:
 - de superposer les étagères pour obtenir plusieurs niveaux.
 - de les juxtaposer pour avoir une plus grande longueur.

Etagères avec bacs:

- Support et bacs GN 1/3 inox fournis.

I x L (mm)	Etagère seules	Poids net (en kg)
300 x 600	503 429	3,5
300 x 800	503 430	4,3
400 x 1000	503 441	6,3
400 x 1200	503 442	7,2
400 x 1400	503 443	8,1
400 x 1600	503 444	9
500 x 600	503 425	4,7



I x L (mm)	Etagères avec bacs	Nombre de bacs
400 x 1000	503 451	4
400 x 1200	503 452	5
400 x 1400	503 453	6
400 x 1600	503 454	7

