

Voeding / Power supply Alimentation électrique / Stromversorgung	220-240V/ 50 Hz / 1~
Koelvermogen / Cooling capacity Puissance frigorifique / Kühlkapazität	515 Watt* (12,23cc)
Opgenomen vermogen / Power consumption Puissance absorbée / Energieaufnahme	E3/****MU: 210 Watt* E3/22GMU: 220 Watt* E3/222GMU: 230 Watt* E3/2222GMU: 235 Watt*
Energieverbruik / Energy consumption Consommation d' énergie / Energieverbrauch	E3/22MU84: 1,35 kWh/24h**** E3/222MU84: 1,95 kWh/24h**** E3/2222MU84: 1,88 kWh/24h**** E3/22GMU84: 1,88 kWh/24h** E3/222GMU84: 2,64 kWh/24h** E3/2222GMU84: 2,81 kWh/24h**
Geluidsniveau / Noise level Niveau sonore / Geräuschpegel	54 dB(A) ***
CO ₂ Equivalent / CO ₂ Equivalent CO ₂ Equivalent / CO ₂ Aquivalent	
Koudemiddel / Refrigerant Réfrigérant / Kältemittel	R600a, 97gr
Afwerking buitenzijde /external Finish Finition extérieur / Material Aussenseite	Antraciet / Anthracite Anthracite / Antrazite Aisi 430
Afwerking binnenzijde / Internal Finish Finition intérieure / Material Innenseite	Zilvergrijs / Silver_Gray Gris argenté / Silbergrau
Temperatuur instel bereik / Temperature setting range Plage de réglage de la température / Temperatur regelbereich	+ 2°C / +18°C
Capaciteit / Capacity Capacité / Kapazität	E3/22(G)MU 344 x 30cl (ø60mm) E3/222(G)MU 531 x 30cl (ø60mm) E3/2222(G)MU 722 x 30cl (ø60mm)

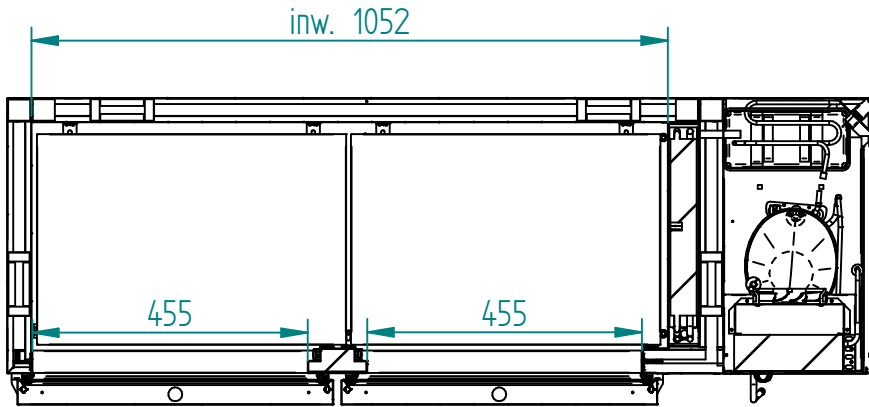
* Conditioes / Conditions
Conditions / Bedingungen

Te= -5°C, Tc=45°C, T=25°C

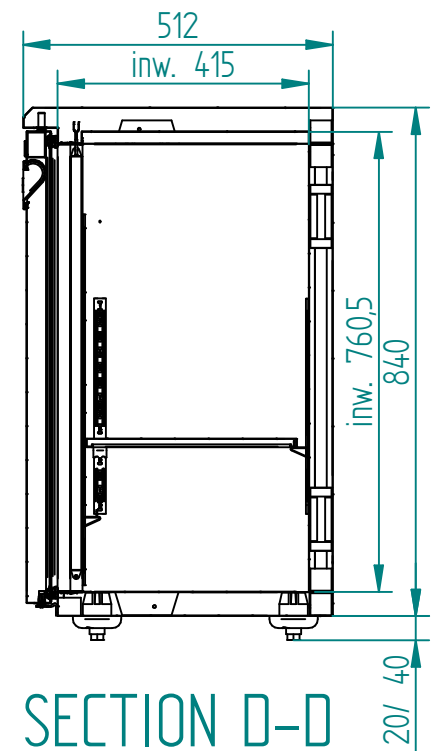
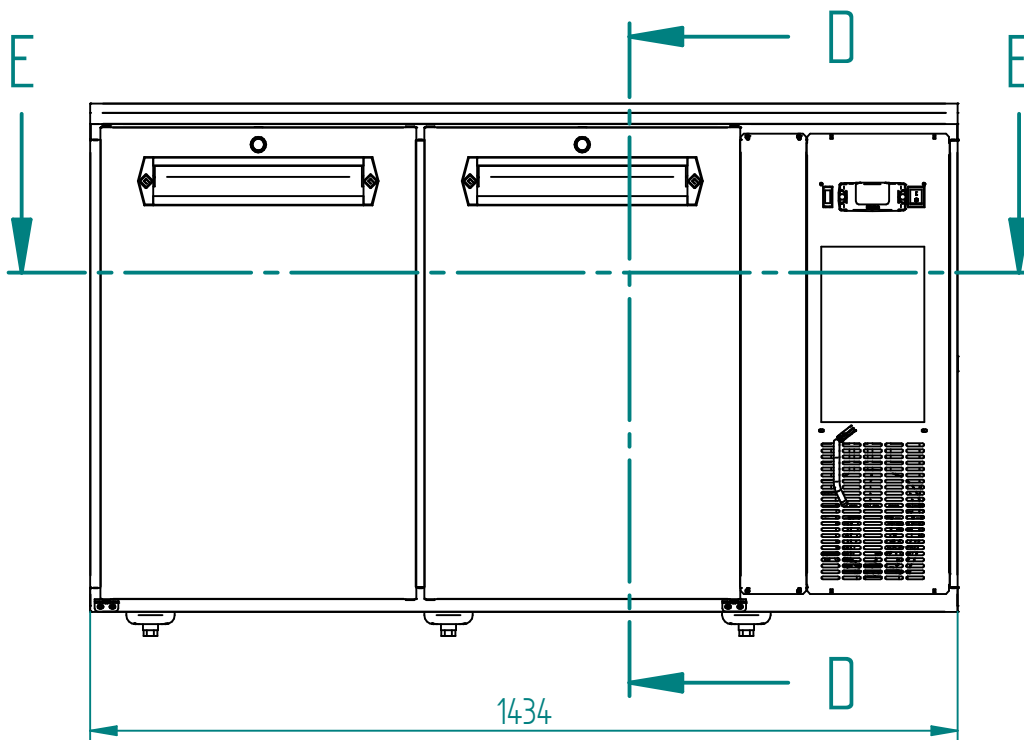
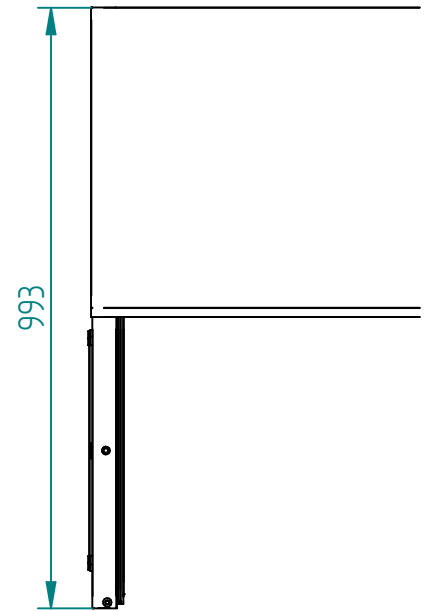
** ISO 23953

*** Noise level protocol SW0026

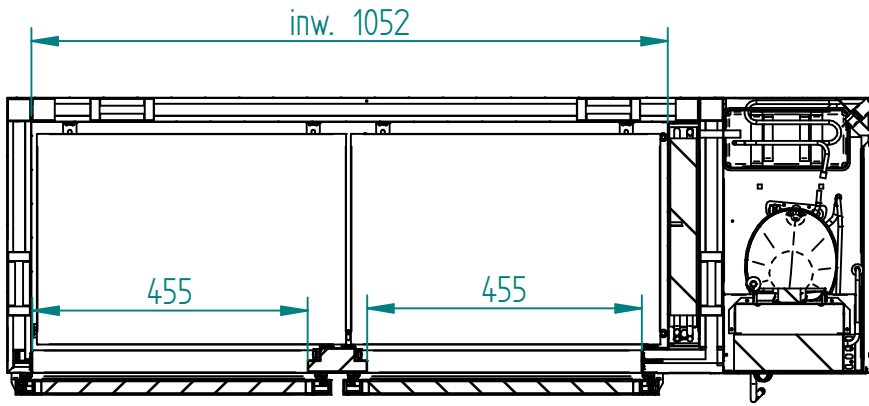
**** Test protocol bottle cooler & keg cooler



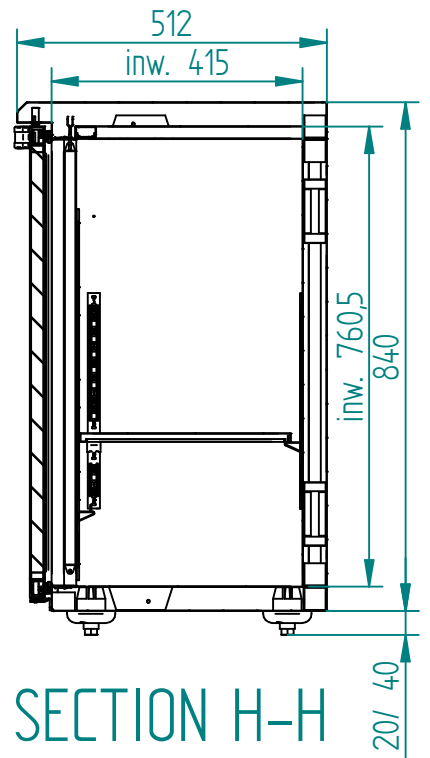
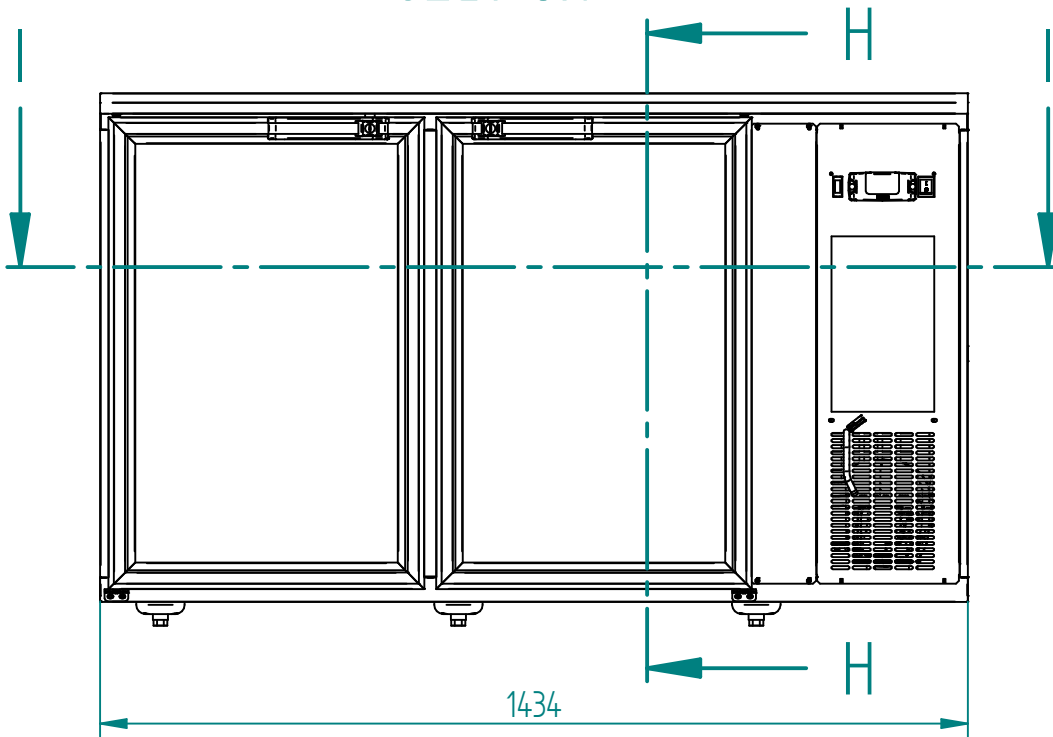
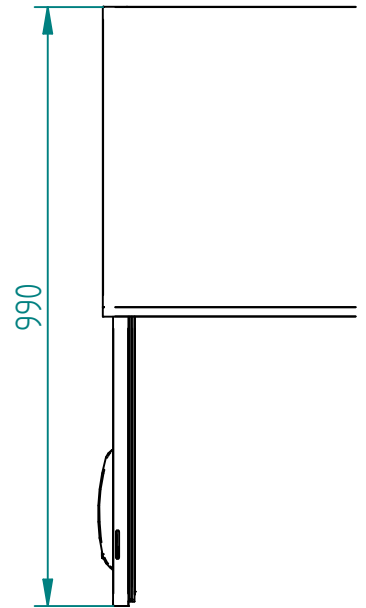
SECTION E-E



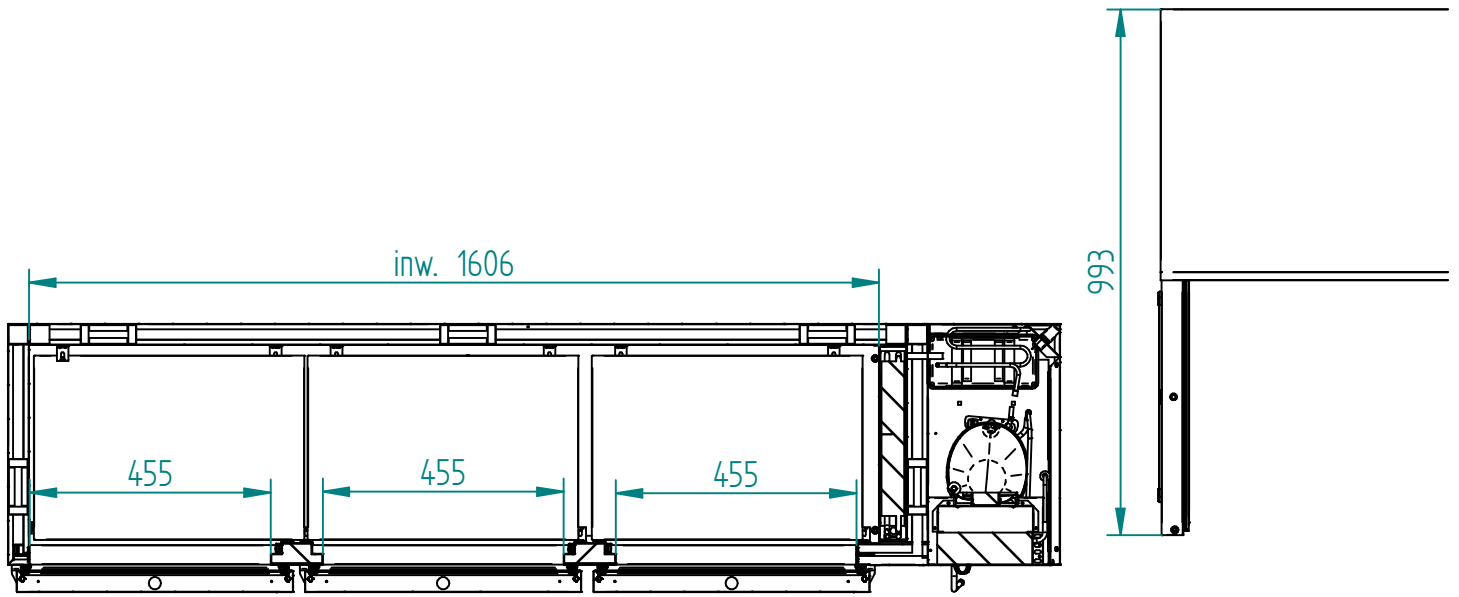
SECTION D-D



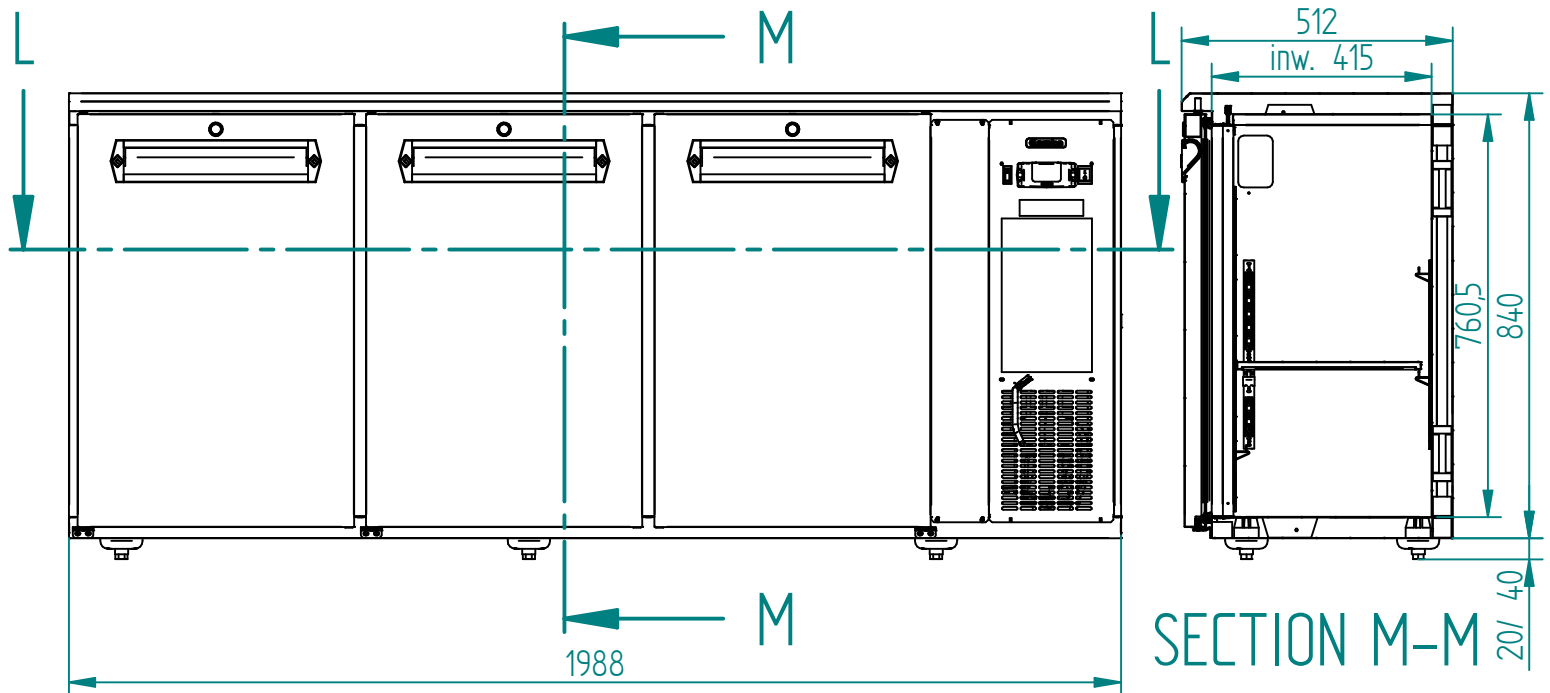
SECTION I-I

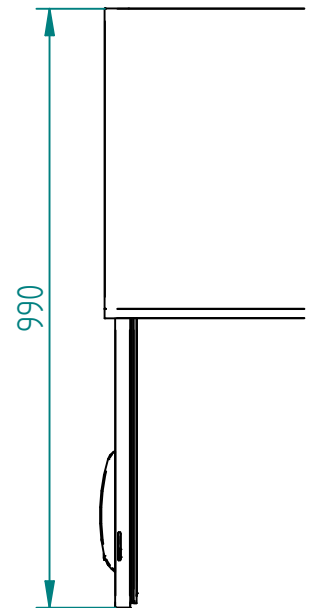
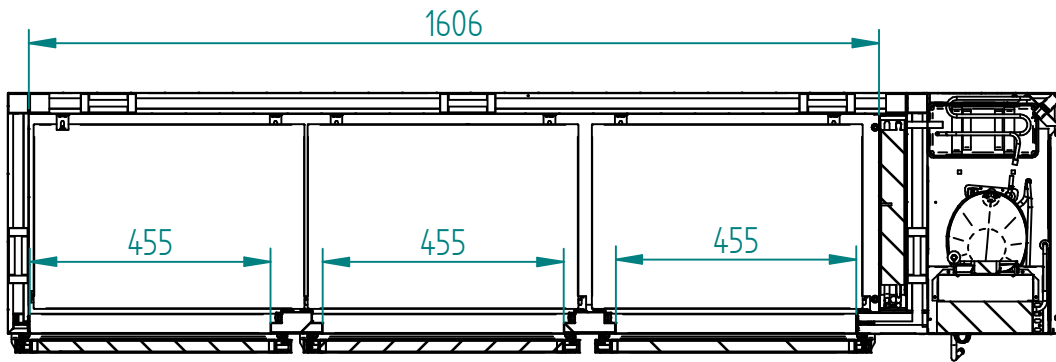


SECTION H-H

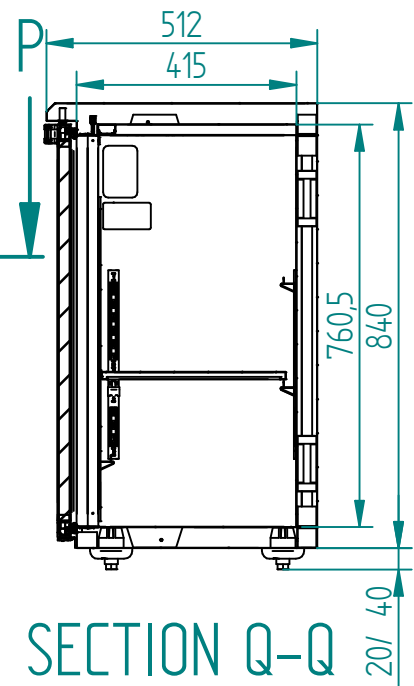
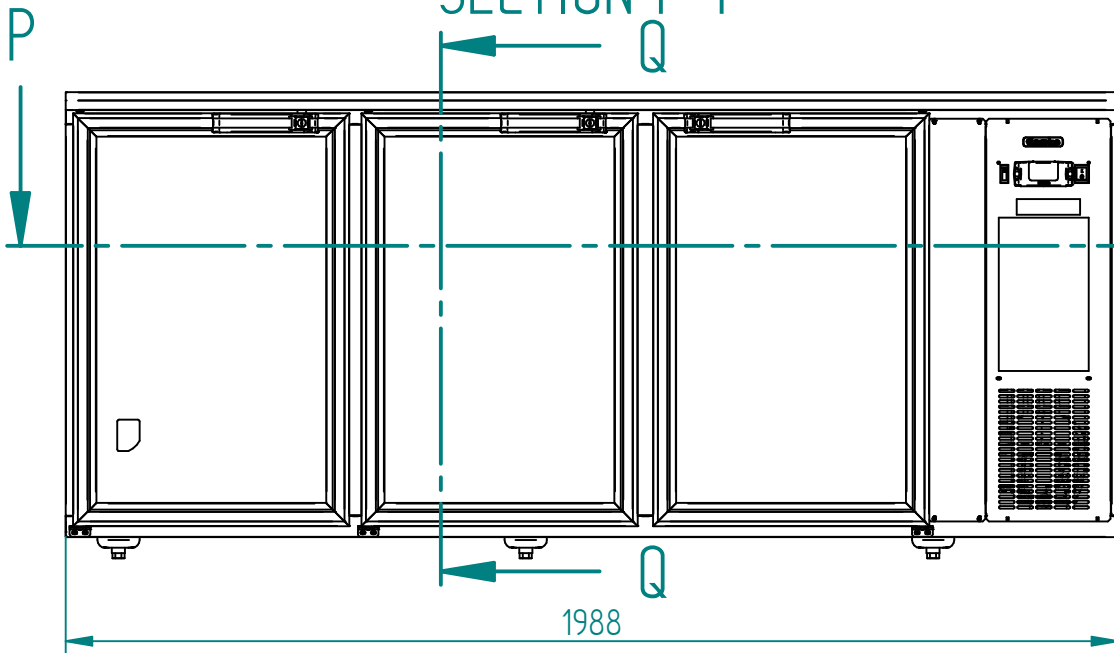


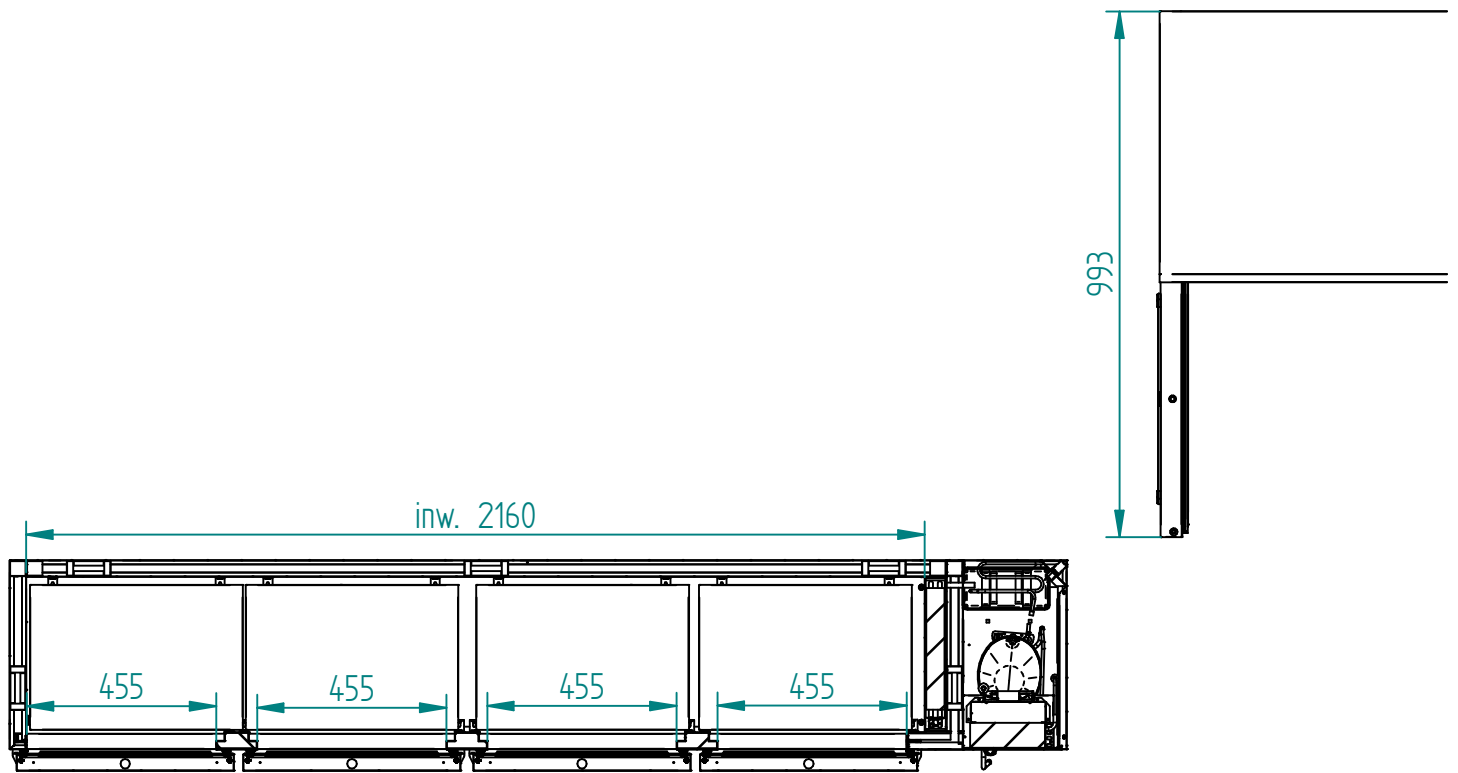
SECTION L-L



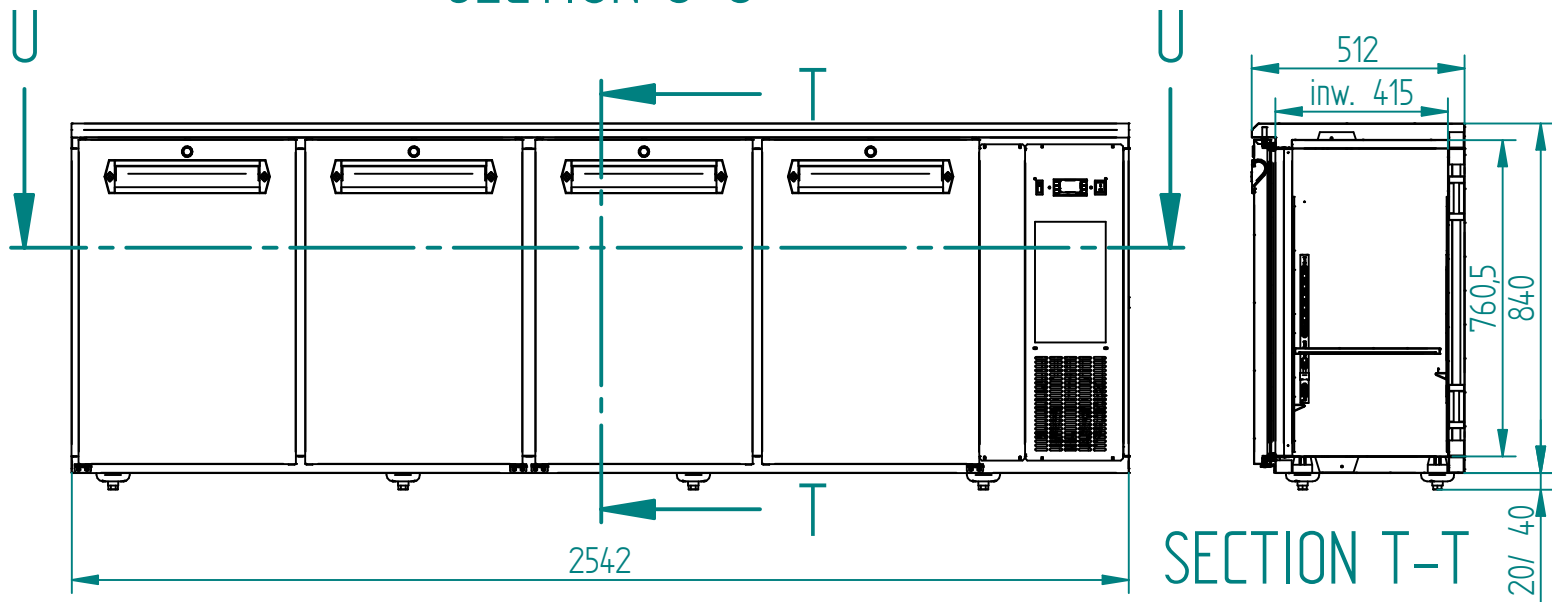


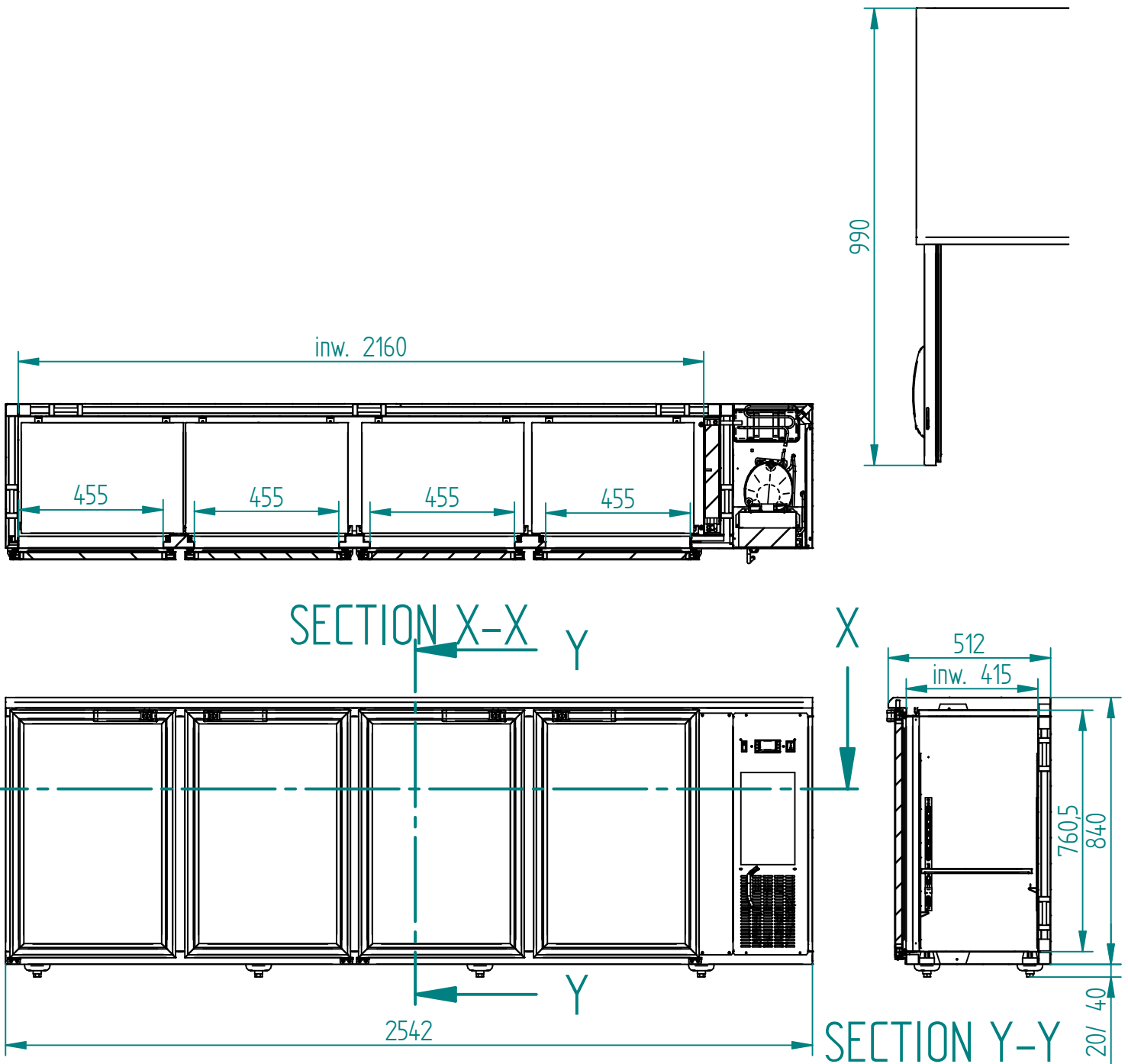
SECTION P-P

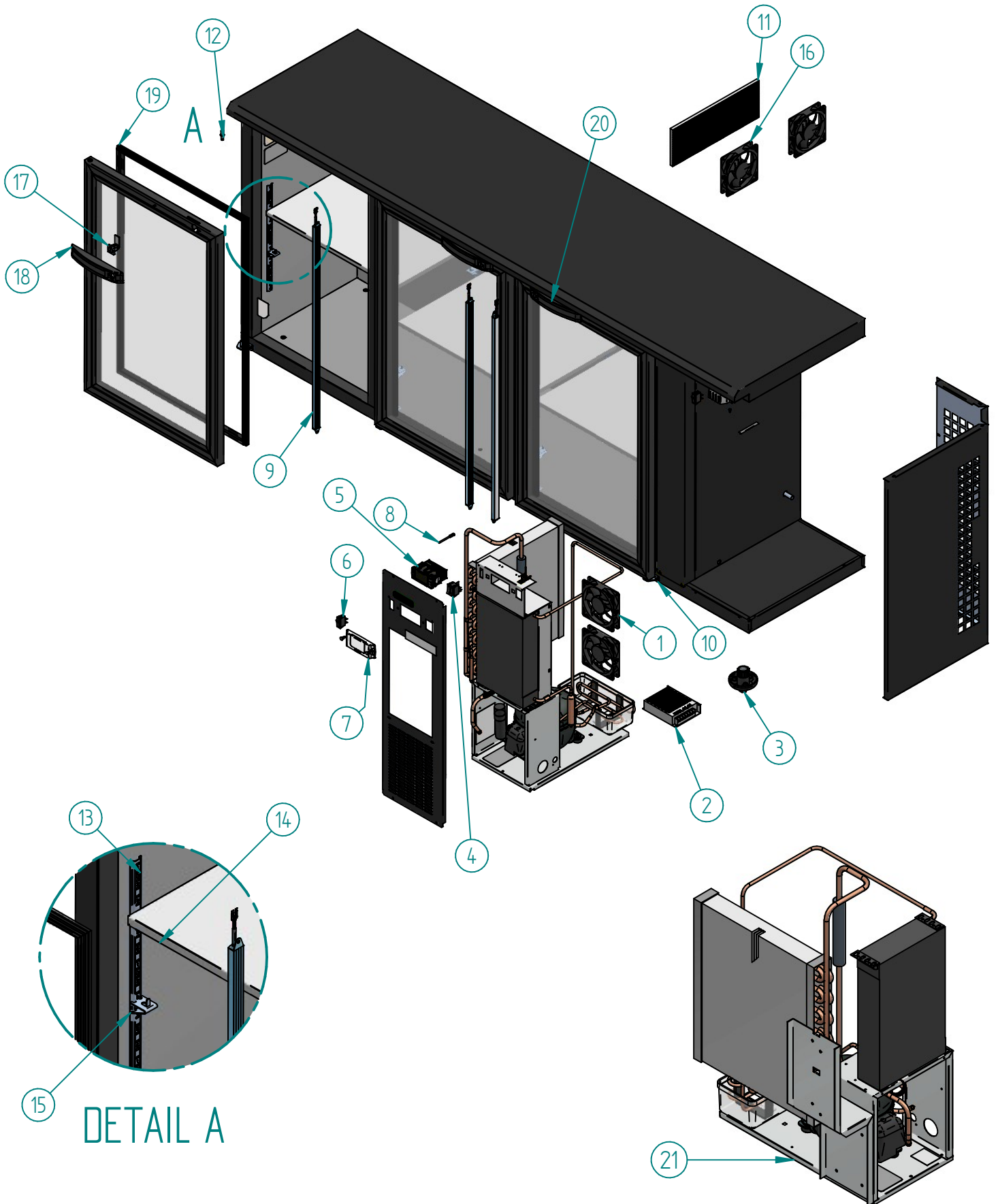




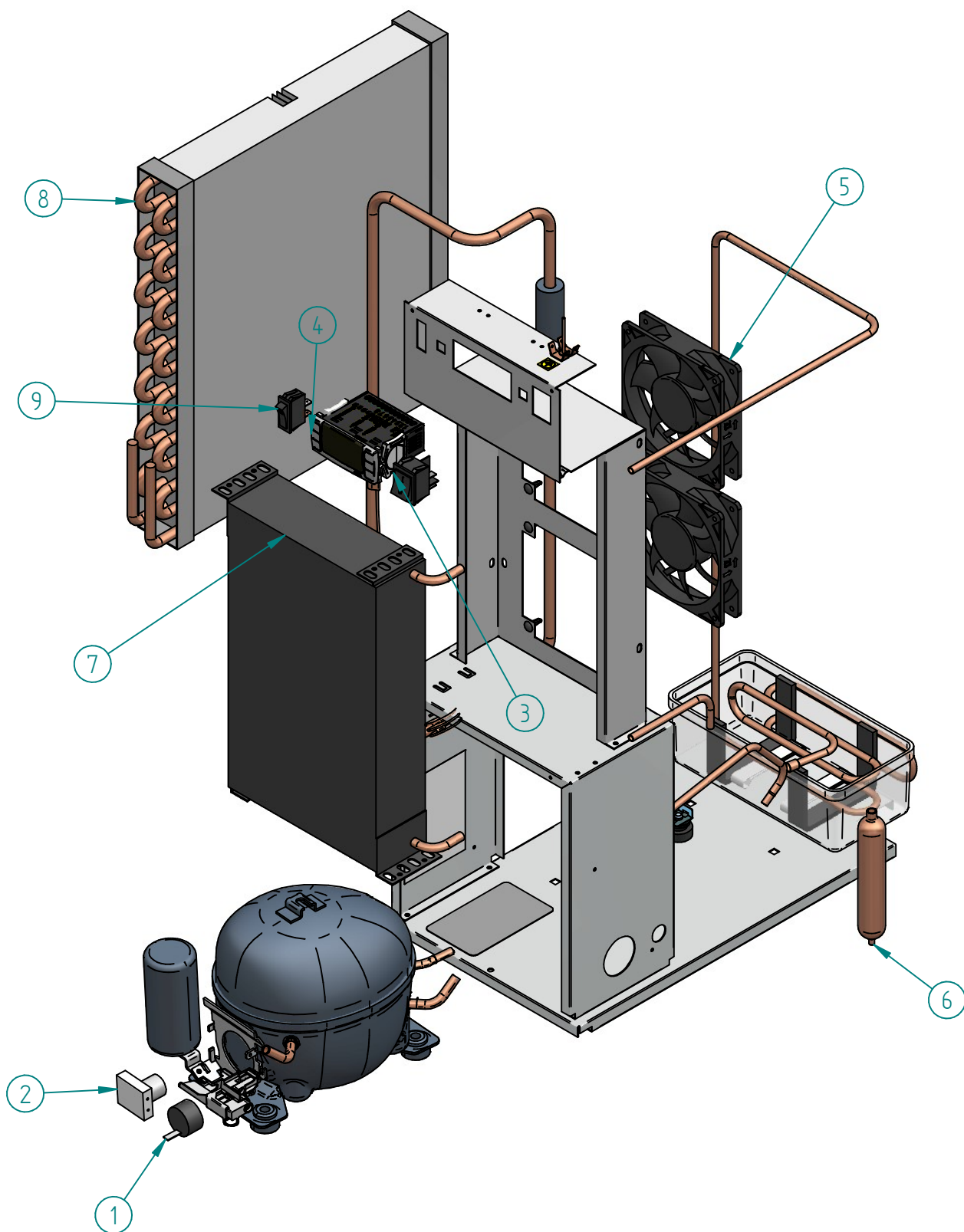
SECTION U-U



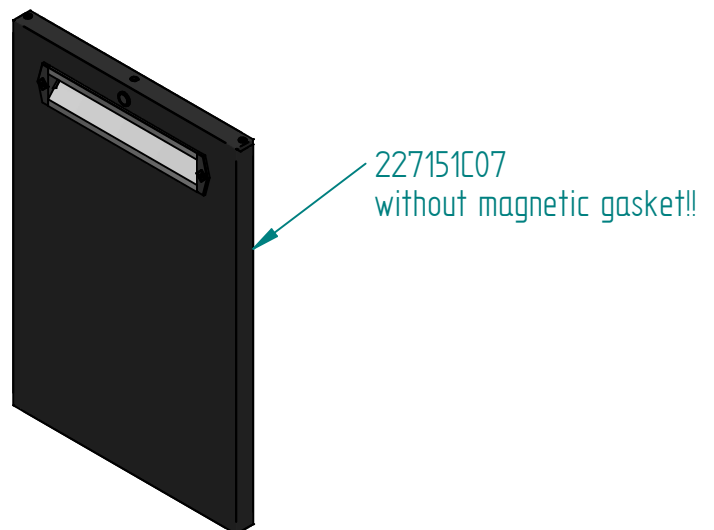
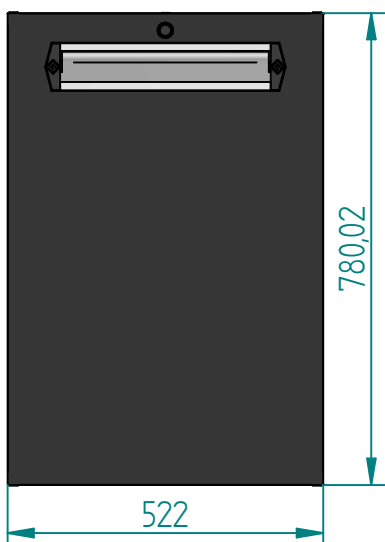
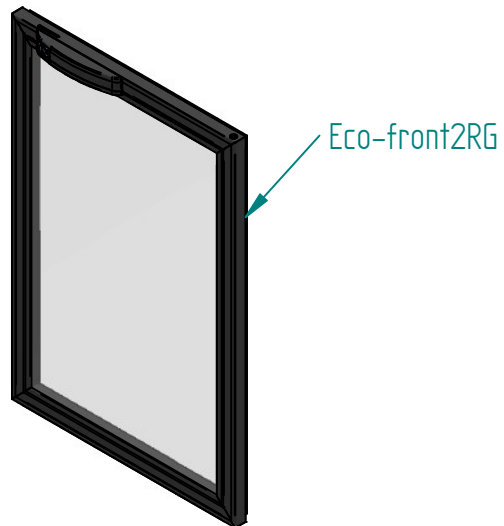
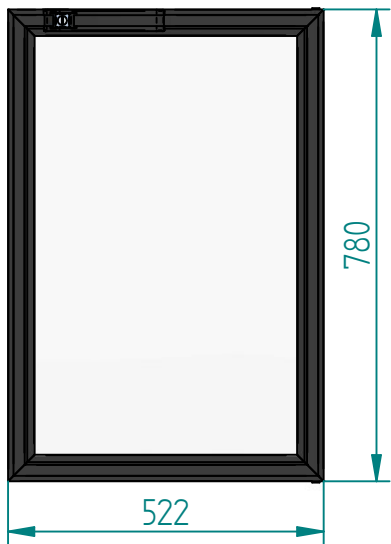
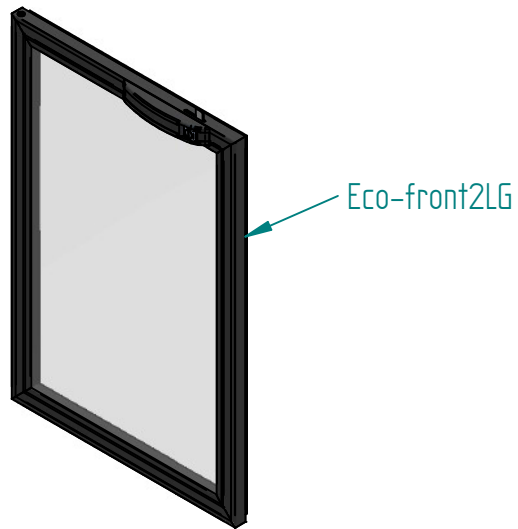
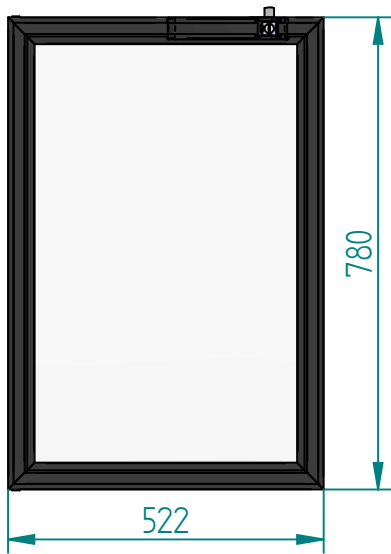


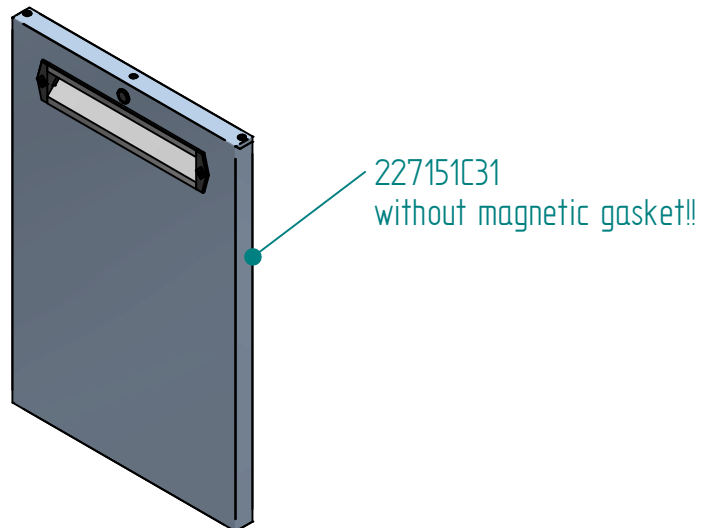
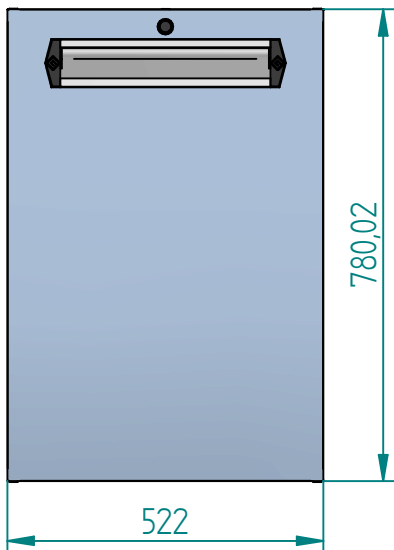
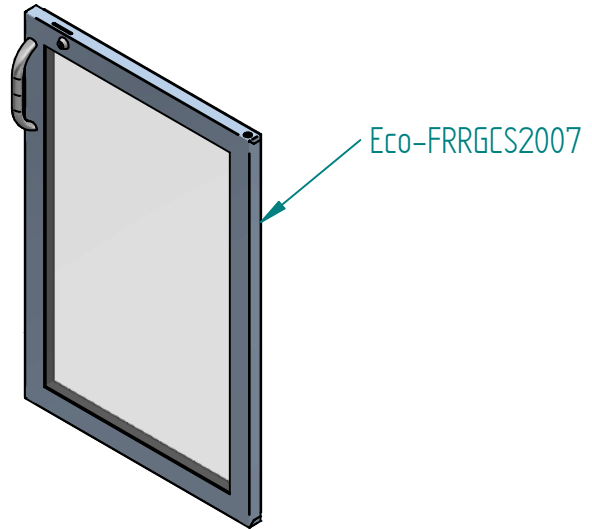
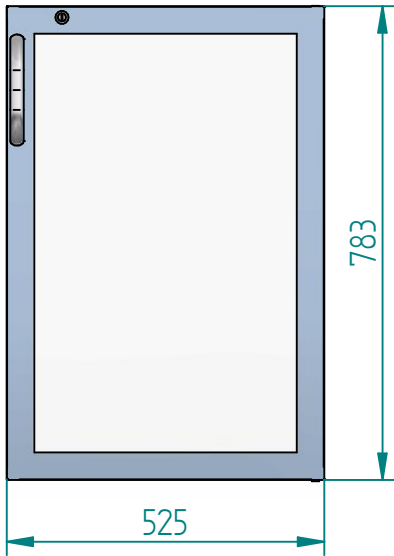
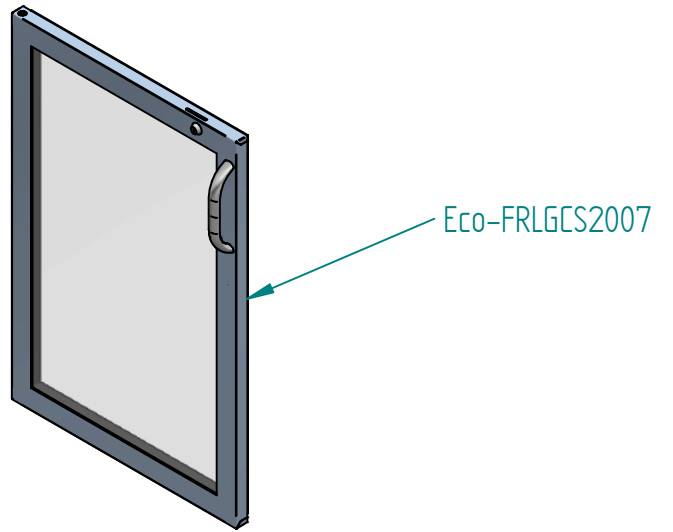
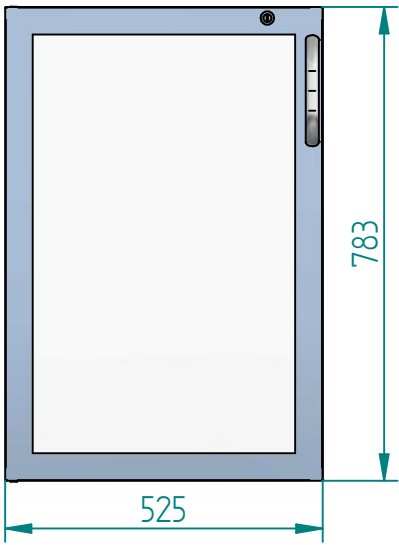


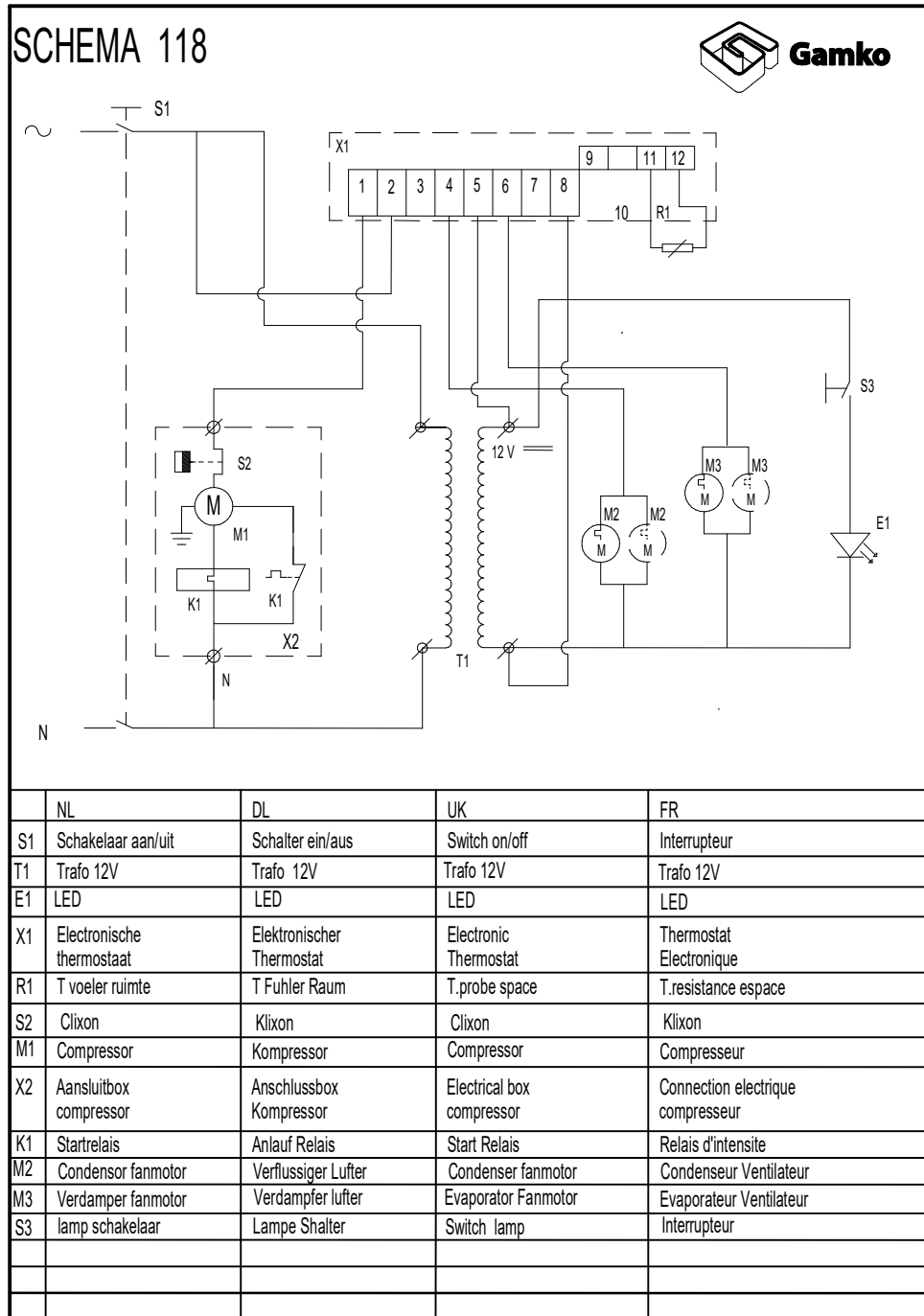
Item	part no.	Description	Nederlands	English	Deutsch	Français
1	007030260	120x25 12Vdc 3,4W	Fanmotor	Fan Motor	Lüfter	Moteur Ventilateur
2	007040015	90-250V/12V/100Watt	Trafo	Transformer	Trafo	Trafo
3	013060057		Poot	Leg	Füsse	Pied
4	008040101		schakelaar aan/uit	on-off switch	an/aus Schalter	Interrupteur
5	005050170		Thermostaat	Thermostat	Thermostat	Thermostat
6	008040127	only glass door version	verlichtings schakelaar	Light switch	Lichtschalter	Lampe interrupteur
7	005050319		afschermkapje	Thermostat cover	Thermostat abdeckung	Cache thermostat
8	005050335	L = 1,5 mtr.	Thermostaat Voeler	Thermostat Sensor	Thermostatifühler	Sonde du thermostat
9	008090239	L= 500mm , 12vdc , 3200K	Led strip	Led strip	Led Streifen	Bande de Led
10	013040033		Scharnier onder	Door hinge (bottom)	Scharnier unten	Charnière basse
11	006060141		honingraat	Honeycomb	Wabe	d'abeilles
12	013040034		Scharnierpen	Upper door hinge	Scharnier oben	Charnière haute
13	013070031		klimrail	Shelf support rail	Schienen profil	échelle de réglage
14	232179A	511x348mm	Plateau	Shelf	Träger blech	Plateau
15	013010001		rekdrager	Shelf support clip	Rostträger	Taquet
16	007030259	120x25 12Vdc 6,5W	Fanmotor	Fan Motor	Lüfter	Moteur Ventilateur
17	013050261	12900-04/FH102	Lipslot	Lock	Schloss	Serrure
18	006050168		Handgreep links	Door handle left	Handgriff Tür links	Poignée Porte à gauche
19	006110470	764x503mm	Magneetraam	Magnetic gasket	Magnetdichtung	Joint magnétique
20	006050169		Handgreep deur rechts	Door handle right	Handgriff Tür rechts	Poignée Porte à droite
21	E3-unit		service unit	exchangable machine unit	Maschine Service	Group de froid

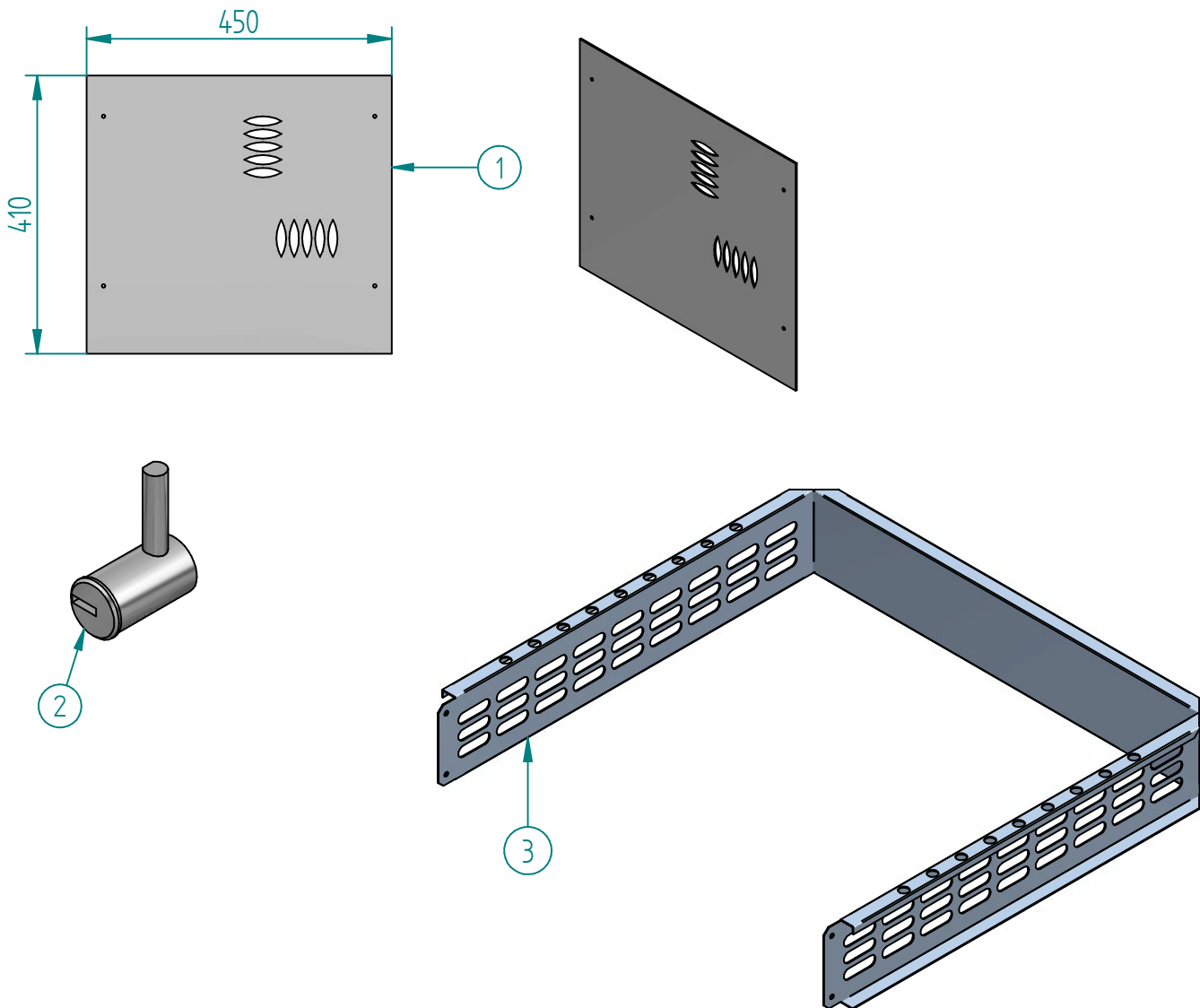


Item	part no.	Description	Nederlands	English	Deutsch	Français
1	001010165		Clixon	Clixon	Klixon	Protecteur
2	001050171		Start voorziening	Starting device	Startvorrichtung	Dispositif de démarrage
3	008040101		schakelaar aan/uit	on-off switch	an/aus Schalter	Interrupteur
4	005050170		Thermostaat	Thermostat	Thermostat	Thermostat
5	007030260	120x25 12Vdc 3,4W	Fanmotor	Fan Motor	Lüfter	Moteur Ventilateur
6	010020207	pencil droger 30gram	Droger	Drier	Trockner	Déshydrateur
7	002010179		Condensor	Condenser	Kondensor	Condenseur
8	002030203	330x380x48mm 2x15	Verdamper	Evaporator	Verdampfer	Évaporateur
9	008040127		verlichtings schakelaar	Light switch	Lichtschalter	Lampe interrupteur









Item	part no.	Description	Nederlands	English	Deutsch	Français
1	000050482		Fust versteviging	Keg reinforcement	Fass Verstärkung	Renforcement pour la fôts
2	013050219		Slot dichte deur	Lock solid door	Schloss massive Tür	Serrure porte solide
3	231599A30		opzetrand lade	container adapter		

Nr.	date	modification	Reg.Nr.
1	06-2016	top 84 modified/straight->angled	
2	03-2017	trafo 60Watt->100watt	6777