



## 710 RT

Four de remise en température  
 10 niveaux GN 1/1 au pas de 67 mm.  
 Capacité: de 30 à 120 repas (1).  
 Habillage et moufle intérieur en acier inoxydable.  
 Minuterie 120 mn.  
 Programme frites intégré.  
 Thermostat multipoints.  
 Thermostat de sécurité.  
 Oura d'évacuation et tiroir de récupération des condensats.  
 Support de four intégré.  
 Casier intérieur 10 niveaux GN 1/1.  
 Puissance des éléments chauffants: 9,00 kW.  
 Alimentation : 400 V 3N~50 H.

Four 710 RT avec tableau de commande et régulation électromécanique.

Réf:	<b>CFE 710 RT</b>
Dim.(mm):	<b>L.750 - P.750 - H.1770</b>

Four 710 RT avec tableau de commande et régulation électronique.  
 Programme "humificateur" intégré.

Réf:	<b>CFX 710 RT</b>
Dim.(mm):	<b>L.750 - P.750 - H.1770</b>

Options (voir tableau):

- Programme "Humidificateur" sur CFE 710 RT.  
 Alimentation en eau sur raccord mâle: Ø 15/21.

- Inversion du sens d'ouverture de porte.

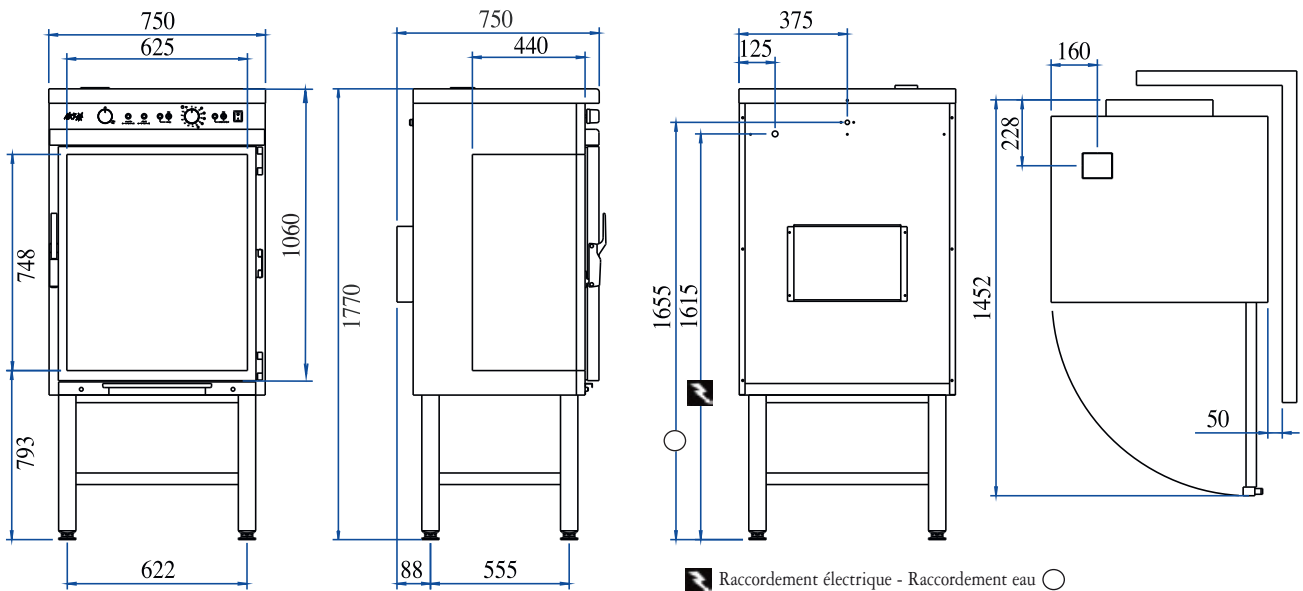
Equipements optionnels (voir tableau):

- Chariot de chargement,
- Tablette de dépose,
- Casier de chargement supplémentaire.

# 710 RT

Réf. 710 RT	Désignation produit et options
<b>CFE 710 RT</b>	Four de remise en température 10 niveaux 530 x 325, électromécanique
<b>CFX 710 RT</b>	Four de remise en température 10 niveaux 530 x 325, électronique
<b>INV 710 RT</b>	Inversion du sens d'ouverture de porte
<b>CHU RT</b>	Option programme humidificateur
<b>TD 710 RT</b>	Tablette de dépose pour four CFE 710 RT
<b>CS 710 RT</b>	Casier de chargement supplémentaire pour four CFE 710 RT
<b>CH 700 RT</b>	Chariot de chargement pour casier échelle
<b>GF 530</b>	Grille fil inox GN 1/1
<b>GP 530</b>	Grille fil "panier" GN 1/1
<b>GS 530</b>	Grille spéciale pour frites
<b>KGF 710</b>	Kit de 10 grilles GF 530
<b>KGP 710</b>	Kit de 10 grilles GP 530

\*Le four doit obligatoirement reposer sur un de ses supports



## DES CAPACITÉS DE CHARGEMENT EN FONCTION DE VOS BESOINS.

710 RT	Nombre de rations Par barquettes		Chargement par fournée		Capacité par fournée en rations (1)		Capacité par fournée en barquettes et repas complets (1)	
	Viande	Légumes	Nbre barquettes X nbre de niveaux	Total barquettes	Capacité maxi Viande	Capacité maxi Légumes	30 à 120	
Dimensions de la barquette Individuelle 225x180x30	1	1	3 x 10	30	30	30	30 barquettes	30
EN 4 200x200x50	6 à 7	4 à 5	2 x 10	20	120	80	8 viandes + 12 légumes	48 à 56
EN 6 300x200x50	9 à 10	6 à 7	2 x 10	20	180	120	8 viandes + 12 légumes	72 à 80
1/6 GN 176x162x50	4 à 5	3 à 4	6 x 10	60	240	180	24 viandes + 36 légumes	96 à 120
1/4 GN 265x162x50	6 à 7	4 à 5	4 x 10	40	240	160	16 viandes + 24 légumes	96 à 112
1/3 GN 325x176x50	8 à 10	6 à 7	3 x 10	30	240	180	12 viandes + 18 légumes	96 à 120
1/2 GN 325x265x50	12 à 15	8 à 10	2 x 10	20	240	160	8 viandes + 12 légumes	96 à 120
1/1 GN 530x325x50	24 à 30	17 à 20	1 x 10	10	240	170	4 viandes + 6 légumes	96 à 120

(1) Valeurs données à titre indicatif pouvant varier en fonction de l'âge et des habitudes alimentaires.  
Poids moyen d'une ration : Viande 100 à 120 g ; Légumes 150 à 180 g.