



STATIQUES ET DYNAMIQUES

Design original – modèle déposé
Volume de rétention important
Ergonomique
Commande électronique intégrée
Éclairage halogène haut rendement
Entièrement câblée d'usine

APPLICATION

- Captation, extraction et filtration des polluants et de la chaleur.
- Particulièrement adaptée aux petites installations : office relais, point caféteria, salon de thé, kitchenette...

GAMME

- Débit 650 m³/h et 1 000 m³/h en version dynamique (ventilateur intégré).
- Largeur 600 mm, 900 mm et 1 200 mm.
- Avancé 620 mm, hauteur 230 mm.
- 4 versions :
 - VORAX® FIRST NU : statique, sans éclairage.
 - VORAX® FIRST EC : statique, avec éclairage.
 - VORAX® FIRST 2V : statique ou dynamique, avec éclairage et commande ventilateur 2V.
 - VORAX® FIRST EL : statique ou dynamique, avec éclairage et variateur de vitesse.
- **Sortie verticale avec virole en standard.**
- **Configuration horizontale (H) à préciser à la commande :** sortie arrière du ventilateur sur modèles dynamiques (sans virole de raccordement), découpe rectangulaire de la tôle arrière et tôle supérieure pleine sur modèles statiques.

DESCRIPTION

- **Partie visible réalisée en INOX 304 finition brossée SB.**
- Éclairage par spot LED 8W, 220 - 240V AC, 50/60Hz, couleur 4000K, 620 Lumens IP 65. Durée de vie 25 000 heures.
- Filtres média galva, cadre inox M0 299 x 247 épaisseur 25 mm.
- Filtre à choc tout inox 299 x 247 mm épaisseur 25 mm.

Avec motorisation

- Ventilateur double-ouïes IP44 230V mono 50/60 Hz.
- Grilles de protection sur chaque ouïe (conforme EN 60335).
- Lg 600 : débit 650 m³/h : moteur 2 pôles, 180 W.
- Lg 900 et 1200 : débit 1000 m³/h : moteur 2 pôles, 300 W.

Sans motorisation

- Version statique avec la commande éclairage et la commande ventilation câblées.

Installation

- Montage mural par vis.
- Hotte compatible avec un meuble haut de cuisine.

Emballage

- Caisse carton.
- Facès extérieures inox protégées par un film PVC.

VORAX® FIRST

► TARIFS PAGE 1468



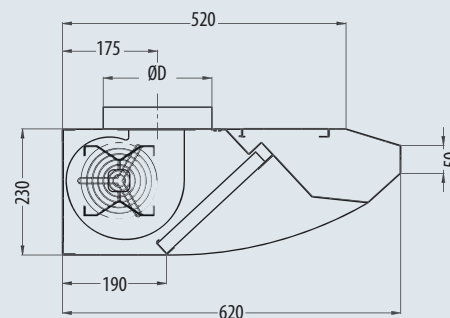
ACCESSOIRES

► TARIFS PAGE 1468

Habillage télescopique de conduit en inox

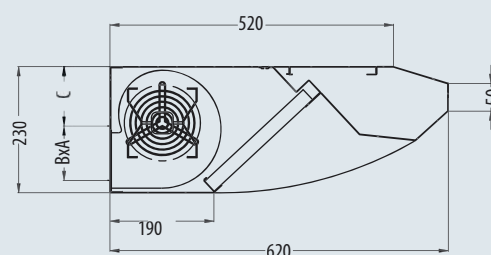
ENCOMBREMENT (EN MM)

Sortie verticale (standard)



Désignation	Nb de filtres	Nb d'éclairage	Longueur (mm)	Ø raccordement (mm)
VORAX® FIRST Lg 600	2	1	600	160
VORAX® FIRST Lg 900	3	2	900	200
VORAX® FIRST Lg 1200	4	2	1200	200

Sortie horizontale



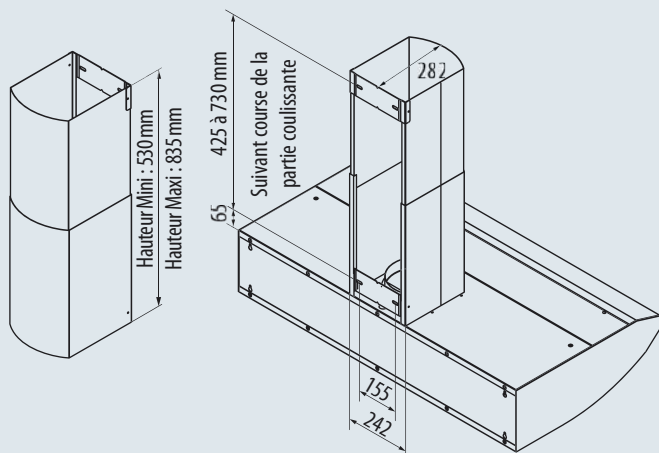
Désignation	Sortie arrière			Poids	
	A	B	C	Statique	Dynamique
VORAX® FIRST Lg 600	165	100	108	15	18
VORAX® FIRST Lg 900	230	80	128	20	23
VORAX® FIRST Lg 1200	230	80	128	25	28

HOTTES SEMI-PROFESSIONNELLES VORAX® FIRST

STATIQUES ET DYNAMIQUES

ENCOMBREMENT (EN MM)

Habillage télescopique inox du conduit d'évacuation
(Fourni avec 2 supports muraux en acier galvanisé)



CARACTÉRISTIQUES TECHNIQUES

Fonctions	VORAX® FIRST NU	VORAX® FIRST EC	VORAX® FIRST 2V	VORAX® FIRST EL
Motorisation :				
- Non - statique	●	●		
- Statique ou dynamique			●	●
Eclairage :				
- Non	●			
- Spot Halogène 35W(1 ou 2)		●	●	●
Commande éclairage :				
- Non	●			
- Bouton arrêt/marche		●	●	●
Commande ventilateur :				
- Non	●	●		
- Commande ventilateur 2V Bouton arrêt/marche + Bouton PV/GV			●	
- Variateur électronique Touche arrêt/marche + Touche Boost Touches variation débit - Afficheur %				●
Filtres :				
- Média ou Choc inox	●	●	●	●

Versions statiques : ventilateurs déportés préconisés

- **VORAX® FIRST 2V :** KMDT 05, 08, 12 - KSTD 19 - TCSH 010 - THC 500, 800, 1300.
- **VORAX® FIRST EL :** KMDT 05, 08, 12 - KSTD 19 - VENT 160N, 200N, 250N - TCSH 010 - THC 500, 800, 1300 - TEDV/H F400 250, 315 monophasée.

Débits

VORAX® FIRST Dynamique

Désignation	Débit maxi	Vitesse de rotation maxi (tr/min)	Puissance nominale (W)	Intensité maxi (I)
Vorax® First Lg 600	650 m³/h	1700	180	0.79
Vorax® First Lg 900	1 000 m³/h	2050	300	1.38
Vorax® First Lg 1200	1 000 m³/h	2050	300	1.38

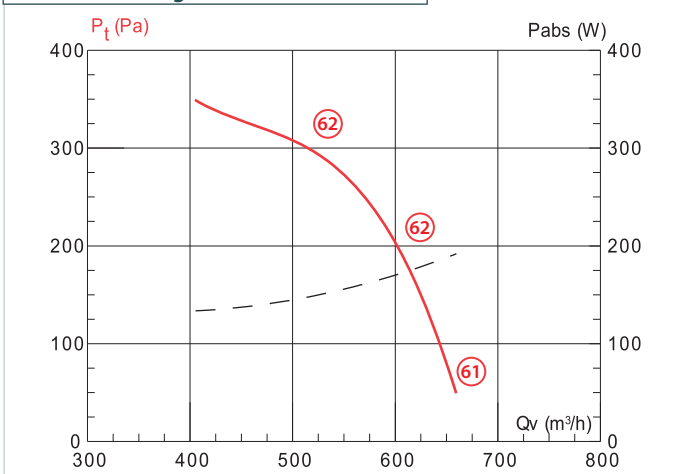
VORAX® FIRST Statique

Désignation	Débit d'extraction conseillé
Vorax® First Lg 600	400 à 800 m³/h
Vorax® First Lg 900	600 à 1200 m³/h
Vorax® First Lg 1200	800 à 1600 m³/h

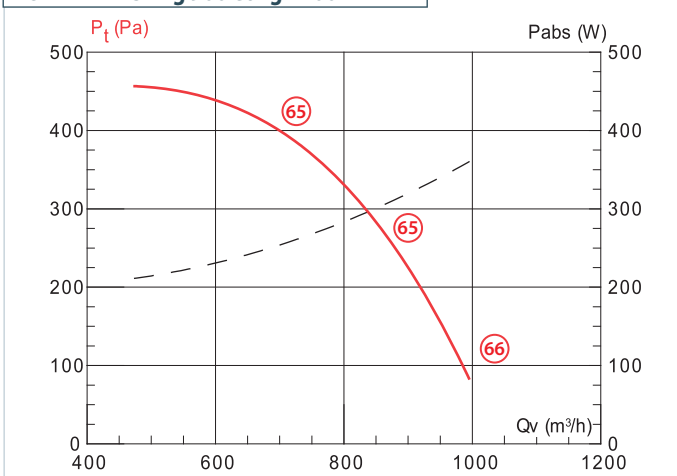
CARACTÉRISTIQUES AÉRAULIQUES ET ACOUSTIQUES

Conforme à la norme ISO 5801. Courbes réalisées ○ Niveau de pression acoustique mesuré à 1m sans filtre. Lp en dB(A)

VORAX® FIRST Lg 600



VORAX® FIRST Lg 900 et Lg 1200



Perte de charge des filtres

