

Cuisson modulaire EVO700 Soubassement ouvert 1/2 module

REPÈRE # _____

MODELE # _____

NOM # _____

SIS # _____

AIA # _____



371112 (E7BAND000)

* NOT TRANSLATED *

Caractéristiques principales

- Compatible avec les modules top gamme 700.
- Livré avec des pieds en inox réglables en hauteur de 50 mm.
- Soubassement ouvert prévu pour le rangement des casseroles, plaques à pâtisserie, etc.
- Des portes avec poignées, des tiroirs, des kits de chauffage et des glissières pour bacs GN, peuvent être commandés séparément.

Construction

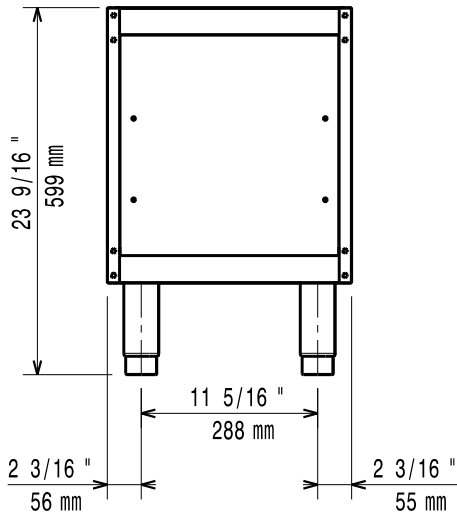
- Construit en inox avec fini Scotch-Brite dans le respect des normes d'hygiène les plus strictes.

APPROBATION: _____

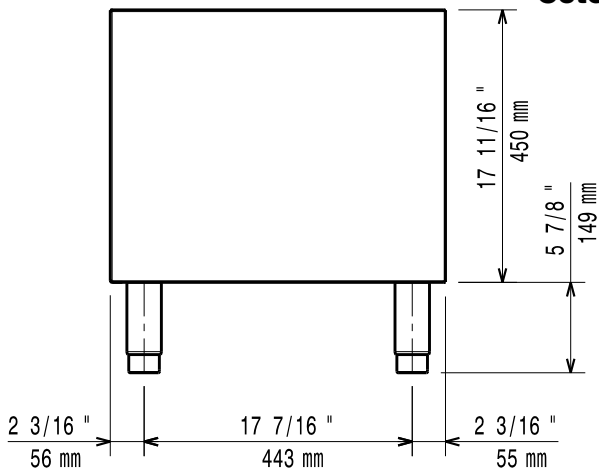
Accessoires en option

- | | | | | | |
|--|------------|--------------------------|--|------------|--------------------------|
| • Kit 4 roues dont 2 pivotantes avec frein. A installer ensemble avec le kit support pour sans pieds intermédiaires ou roues | PNC 206135 | <input type="checkbox"/> | • Panneaux arrière 1000 mm | PNC 206375 | <input type="checkbox"/> |
| • Kit 2 pieds anti basculement pour fixation au sol (à positionner en diagonal : un à l'avant et l'autre à l'arrière) | PNC 206136 | <input type="checkbox"/> | • Panneaux arrière 1200 mm | PNC 206376 | <input type="checkbox"/> |
| • Plinthe frontale hauteur 100 mm pour élément de 400 mm | PNC 206147 | <input type="checkbox"/> | • Kit support frontal sans pieds intermédiaire ou sur roues 600 mm | PNC 206431 | <input type="checkbox"/> |
| • Plinthe frontale hauteur 100 mm pour élément de 800 mm | PNC 206148 | <input type="checkbox"/> | | | |
| • Plinthe frontale hauteur 100 mm pour élément de 1000 mm | PNC 206150 | <input type="checkbox"/> | | | |
| • Plinthe frontale hauteur 100 mm pour élément de 1200 mm | PNC 206151 | <input type="checkbox"/> | | | |
| • Plinthe frontale hauteur 100 mm pour élément de 1600 mm | PNC 206152 | <input type="checkbox"/> | | | |
| • Plinthe frontale hauteur 180 mm pour élément de 400 mm | PNC 206175 | <input type="checkbox"/> | | | |
| • Plinthe frontale hauteur 180 mm pour élément de 800 mm | PNC 206176 | <input type="checkbox"/> | | | |
| • Plinthe frontale hauteur 180 mm pour élément de 1000 mm | PNC 206177 | <input type="checkbox"/> | | | |
| • Plinthe frontale hauteur 180 mm pour élément de 1200 mm | PNC 206178 | <input type="checkbox"/> | | | |
| • Plinthe frontale hauteur 180 mm pour élément de 1600 mm | PNC 206179 | <input type="checkbox"/> | | | |
| • Kit 4 pieds | PNC 206210 | <input type="checkbox"/> | | | |
| • 2 panneaux pour conduit de service | PNC 206248 | <input type="checkbox"/> | | | |
| • Couple de plinthes latérales hauteur 150 mm | PNC 206249 | <input type="checkbox"/> | | | |
| • Couple de glissières pour soubassement de 400 mm, 4 niveaux GN1/1 | PNC 206257 | <input type="checkbox"/> | | | |
| • Kit chauffant électrique pour soubassement ouvert, 1 par demi-module | PNC 206259 | <input type="checkbox"/> | | | |
| • Kit 2 plinthes latérales pour monoblocs | PNC 206265 | <input type="checkbox"/> | | | |
| • 2 tiroirs pour base ouverte, 100 mm d'hauteur | PNC 206328 | <input type="checkbox"/> | | | |
| • 1 porte droite/gauche | PNC 206342 | <input type="checkbox"/> | | | |
| • 2 tiroirs pour soubassement ouvert | PNC 206360 | <input type="checkbox"/> | | | |
| • Kit support frontal sans pieds intermédiaire ou sur roues 400 mm | PNC 206366 | <input type="checkbox"/> | | | |
| • Kit support frontal sans pieds intermédiaire ou sur roues 800 mm | PNC 206367 | <input type="checkbox"/> | | | |
| • Kit support frontal sans pieds intermédiaire ou sur roues 1200 mm | PNC 206368 | <input type="checkbox"/> | | | |
| • Kit support frontal sans pieds intermédiaire ou sur roues 1600 mm | PNC 206369 | <input type="checkbox"/> | | | |
| • Kit support frontal sans pieds intermédiaire ou sur roues 2000 mm | PNC 206370 | <input type="checkbox"/> | | | |
| • Panneaux arrière 600 mm | PNC 206373 | <input type="checkbox"/> | | | |
| • Panneaux arrière 800 mm | PNC 206374 | <input type="checkbox"/> | | | |

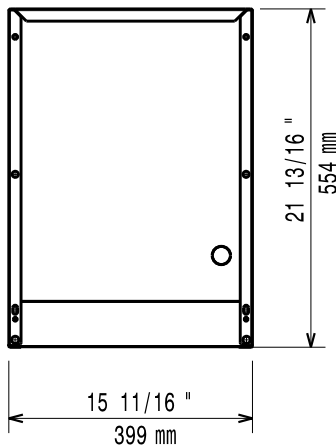
Avant



Côté



Dessus



Informations générales

Largeur extérieure	
371112 (E7BAND0000)	400 mm
Profondeur extérieure	550 mm
Hauteur extérieure	600 mm
Largeur intérieure du soubassement :	400 mm
Hauteur intérieure du soubassement :	550 mm
Profondeur intérieure du soubassement :	450 mm
Poids net :	10 kg