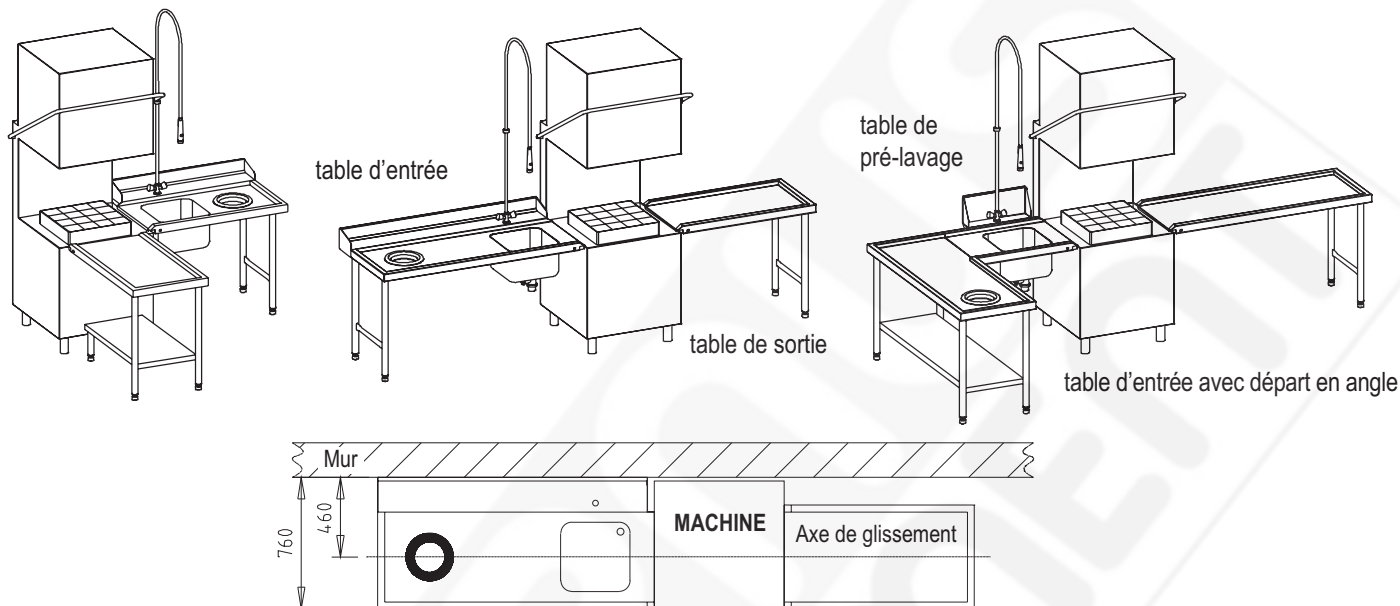


## TABLES DE LAVERIE STANDARD

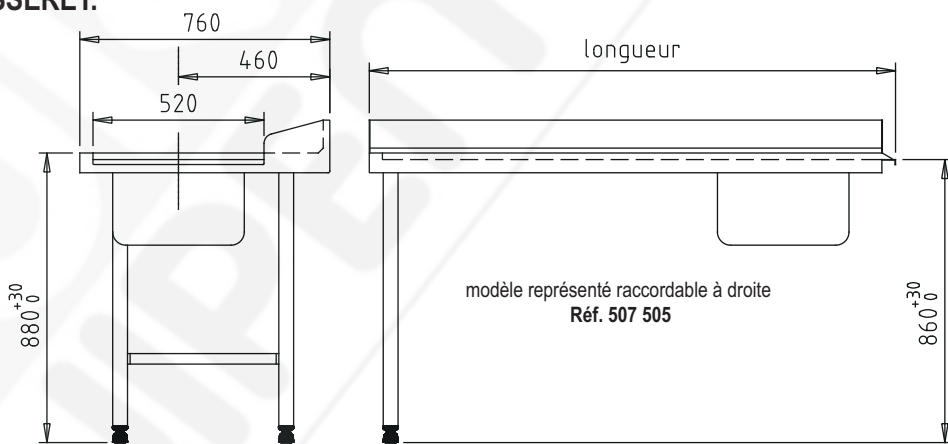
- Construction en acier inoxydable.
- Dessus épaisseur 15/10ème de mm.
- Piétement démontable Ø 45 mm avec entretoise, équipé de vérins anti-glissement sans filetage apparent, réglables de 0 à + 30 mm.
- Zone de glissement largeur 520 mm, bord mouluré hauteur 20 mm, largeur 40 mm.

### Exemples d'implantations de laverie.

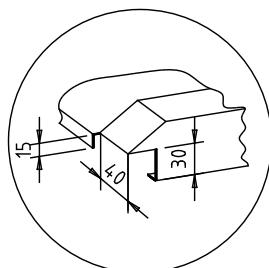
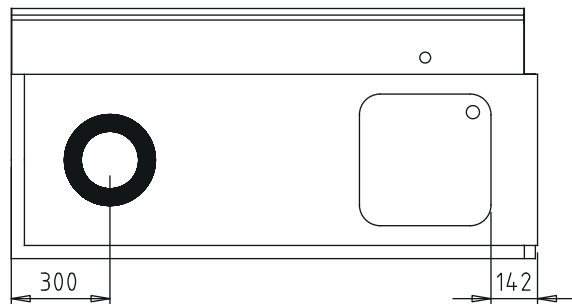


### TABLES D'ENTREE AVEC PLAGES ET DOSSERET.

- Tables de glissement standard raccordables sur machine à laver.
- 2 pieds.
- Largeur 760 mm avec plage arrière et dossier hauteur 100 mm.
- Bac 400 x 400 mm avec bonde et siphon plastique, perçage robinetterie Ø 33 mm.
- Trou vide-déchets + collerette caoutchouc Ø 190 / 280 mm.



Désignation		Longueur (en mm)	référence
table avec bac raccordable à droite		1100	507 499
table avec bac et TVD raccordable à droite		1100	507 501
table avec bac raccordable à droite		1600	507 503
table avec bac et TVD raccordable à droite		1600	507 505
table avec bac raccordable à gauche		1100	507 500
table avec bac et TVD raccordable à gauche		1100	507 502
table avec bac raccordable à gauche		1600	507 504
table avec bac et TVD raccordable à gauche		1600	507 506



Détail de l'accrochage des tables.

# TABLES DE LAVERIE STANDARD

## TABLES DE SORTIE

- Tables de glissement standard raccordables sur machine à laver.
- 2 pieds.
- Largeur 600 mm sans plage arrière et sans dossieret.

Désignation	Longueur (en mm)	référence
table raccordable à droite ou à gauche	600	507 525
table raccordable à droite ou à gauche	1100	507 526
table raccordable à droite ou à gauche	1600	507 527

