



Laverie laveuses frontales Laveuse frontale simple paroi 400V 3N

REPÈRE # _____

MODELE # _____

NOM # _____

SIS # _____

AIA # _____



400144 (NUC3)

Laveuse frontale standard
3/400V+T+N surchauffeur de
4.5 KW

Description courte

Repère No.

Capacité 30 casiers/heure. 2 cycles 120 et 180 secondes et un cycle autonettoyage
- Construction inox AIS304 pour: dessus, cotés, façade, porte et cuve.
Porte double paroi, cuve réalisée avec de larges rayons. Surchauffeur en Aisi 304 soudée sous atmosphère contrôlée (évite la corrosion des soudures)
Les bras de lavage et de rinçage sont en polypropylène démontables sans outils.
Commande électronique avec affichage digital, autodiagnostic.
Système SOFT START préserve la vaisselle délicate grâce à un démarrage doux de la pompe de lavage (évite les chocs de la vaisselle.)
Surchauffeur de 5.8 litres température de rinçage 80-90°C.
Doseur de rinçage incorporé, pré équipement pour doseur de détergent et système HACCP.
3/400V+T+N Convertible sur site en 230V/3 ou 230V/1+N
IPX4
Livrée avec un casier 18 assiettes de 240 mm et un godet à couverts

Caractéristiques principales

- Surchauffeur "à pression" intégré, calibré pour élever la température de l'eau de 50 °C à une température de rinçage minimum de 82°C pour assurer un rinçage parfait.
- Fonction « Soft Start » intégrée offre une protection supplémentaire pour les articles délicats. La pompe de lavage démarrage à faible puissance pour caler les objets à laver évitant les chocs entre eux.
- Système de lavage doté de bras de lavage rotatifs, d'une pompe de lavage surpuissante et d'un surchauffeur de grande capacité, adaptés au lavage professionnel.
- Une pause de 4 secondes (variable) après le lavage et avant le rinçage permet d'évacuer l'eau chargée de détergent avant la phase de rinçage.
- Le cycle d'auto-nettoyage entièrement automatique permet d'éviter tout risque de prolifération de bactéries.
- Cycle de 120/180 secondes.
- Panneau de commande simple à utiliser, avec affichage numérique, permettant de personnaliser la durée des cycles de lavage et de rinçage ainsi que les quantités précises de liquide de rinçage et de produit de lavage selon les besoins.
- Les bras de lavage et de rinçage sont faciles à retirer pour le nettoyage.
- Accès pour l'entretien par l'avant.
- Protection contre les projections d'eau IPX4.
- Prévu pour accepter les distributeurs externes.
- Prévu pour le raccordement sur système HACCP et sur dispositif de gestion de l'énergie.
- Connexion électrique triphasée ou monophasée, commutable sur site.

Construction

- L'appareil comporte des surfaces lisses pour faciliter le nettoyage.
- Avant, côtés, porte et cuve de lavage réalisés en inox AISI 304 résistant à la corrosion.
- Le surchauffeur en inox 304 avec protection élevée par soudure TIG améliore la résistance à la corrosion.
- Tuyau d'alimentation en eau PVC avec raccordements métalliques résistant à une pression d'eau élevée.
- Appareil complètement fermé à l'arrière.

Accessoires inclus

- 1 X GODET JAUNE A COUVERTS PNC 864242
- 1 X CASIER A 18 ASSIETTES PLATES 240MM PNC 867002

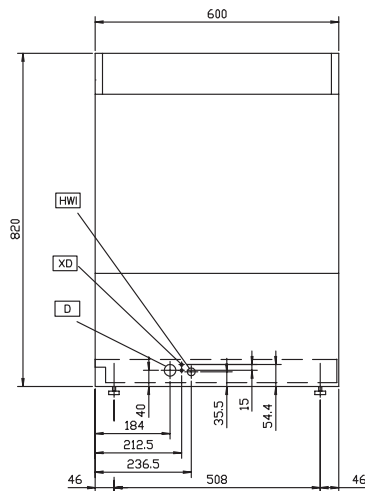
Accessoires en option

- ADOUCISSEUR D'EAU EXTERIEUR MANUEL 12 L PNC 860412
- ADOUCISSEUR D'EAU AUTO EXTERNE 8 L. PNC 860413
- SUPPORT POU LAVEUSE FRONTALE PNC 860418
- Adoucisseur externe manuel 20 L PNC 860430
- KIT HACCP INTÉGRÉ PNC 864001
- KIT SONDE DE DETERGENT PNC 864004
- KIT SONDE DE RINÇAGE PNC 864005
- KIT POMPE DE VIDANGE 50HZ PNC 864012
- KIT TUYAUTERIE INOX PNC 864016

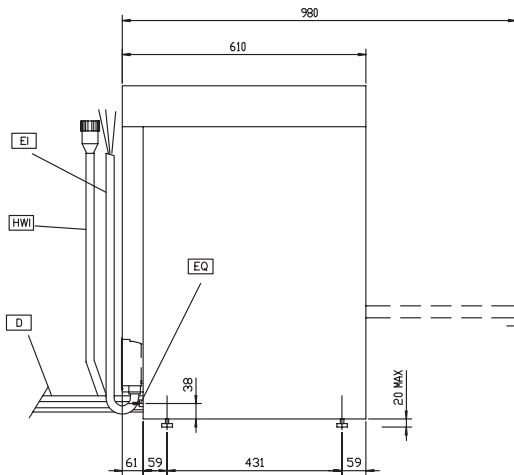
APPROBATION: _____

- Filtre déminéralisateur partiel BRITA PNC 864017
- KIT DE MESURE DE LA DURETE PNC 864050
- KIT POMPE DE RINÇAGE LAVEUSES À PRESSION PNC 864051
- KIT POMPE DE DÉTERGENT PNC 864218
- FILTRE DE CUVE POUR NUC (- 01-2011) PNC 864222
- GODET JAUNE A COUVERTS PNC 864242
- PANNEAU ARRIERE AISI 304 NUC. PNC 864246
- FILTRE DEMINERALISATEUR TOTAL BRITA PNC 864367
- REDUCTEUR DE PRESSION POUR LAVEUSE 1 ZON PNC 864461
- DEMI-CASIER UNIVERSEL PNC 864527
- DEMI CASIER POUR 8 ASSIETTES PLATES PNC 864528
- DEMI CASIER POUR VERRES PNC 864529
- 4 GOBELETS EN PLASTIQUE A COUVERTS PNC 865574
- CASIER A 18 ASSIETTES PLATES 240MM PNC 867002
- C ASIER 24 TASSES OU 48 TASSES A CAFE PNC 867007
- GRILLE DE PROTECTION POUR VAISSELLE PNC 867016
- CASIER POUR 16 VERRES H = 70 MM PNC 867023

Avant

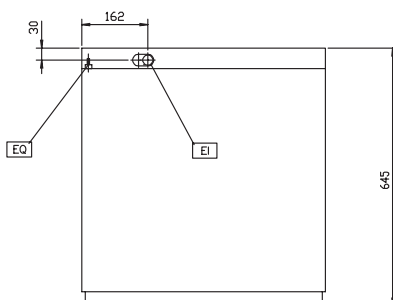


Côté



- D** = Vidange
EI = Connexion électrique
EO = Sortie électrique
HWI = Raccordement eau chaude
V = Sortie air
XD = Connexion détergent
- XR** = Raccordement produit de rinçage

Dessus



Électrique

Voltage :	
400144 (NUC3)	400 V/3N ph/50 Hz
Commutable :	230V 3~; 230V 1N~
Total Watts :	5.35 kW
Résistance de cuve :	2 kW

Eau

Pression, bar min/max :	2-3 bar
Besoin en température d'eau**:	50 °C
Dimension évacuation	40 mm
Degré TH	29 - 44 psi (2 - 3 bar)
Consommation eau/cycle (Litres):	3.3
Durée du cycle (sec) :	120/180
Capacité surchauffeur (litres)	5.8
Capacité de cuve (litres) :	33
Température cycle de lavage :	55-65 °C
Capacité cuve de lavage (litres) :	33
Durée du cycle de rinçage (sec) :	16
Température de rinçage :	80-90 °C
Consommation de rinçage (litres)	3.3

Informations générales

Casiers/heure	30
Nb de cycles :	2 (120/180)
Largeur intérieure	500 mm
Profondeur intérieure	500 mm
Hauteur intérieure	330 mm
Assiettes/h :	540
Température de lavage (mini) :	55-65°C
Température de rinçage (mini) :	80-90 °C
Largeur extérieure	600 mm
Hauteur extérieure	820 mm
Profondeur extérieure	610 mm
Colisage (LxPxH):	600x610x820 mm
Niveau sonore :	<70 dBA