



ÉPLUCHEUSE À POMMES DE TERRE PI-10

10 Kg / cycle.



Dimensions extérieures

435 x 635 x 668 mm

Dimensions extérieures avec socle

433 x 638 x 1040 mm

Poids net: 36 Kg

Niveau de bruit à 1 m: 70 dB(A)

Bruit de fond: 32 dB(A)

MODÈLES DISPONIBLES

1000601	Éplucheuse PI-10 230/50/1
1000608	Eplucheuse PI-10 120/60/1
1000650	Eplucheuse PI-10 230-400/50/3N (TRIPHASE)
1000651	Eplucheuse PI-10 230/50/1 (MONOPHASE)
1000652	Eplucheuse PI-10 220-380/60-3N
1000653	Eplucheuse PI-10 220/60/1

* Nous consulter pour des versions spéciales

DESCRIPTION COMMERCIALE

Pour l'épluchage des pommes de terre, carottes et autres produits similaires.

- ✓ Fabrication inox.
- ✓ Mélangeurs latéraux avec abrasif en carbure de silice (approuvé par NSF).
- ✓ Plateau en aluminium avec abrasif en carbure de silice (approuvé par NSF), facile à enlever pour son nettoyage.
- ✓ Entraînement automatique des déchets vers la vidange.
- ✓ Efficacité énergétique par l'optimisation des moteurs.
- ✓ Couvercle transparent en polycarbonate relevable, avec fermeture et dispositif de sécurité.
- ✓ Porte en aluminium avec fermeture hermétique et dispositif de sécurité.
- ✓ Bouton de commande avec protection IP65 contre l'humidité et les éclaboussures d'eau.
- ✓ Système anti-retour à l'entrée d'eau
- ✓ Contact auxiliaire pour une électrovanne extérieure.
- ✓ Minuterie de 0 à 6 mn et fonctionnement en continu.

OPTIONS

- Socle inox avec filtre et dispositif anti-mousse.

ACCESSOIRES

- Socles
- Filtres M / PI / PES

SPÉCIFICATIONS

Production/heure: 200 Kg / 240 Kg
Capacité de charge par cycle: 10 Kg
Minuterie (mini-maxi): 0' - 6'
Monophasé: 550 W
Triphasé: 370 W



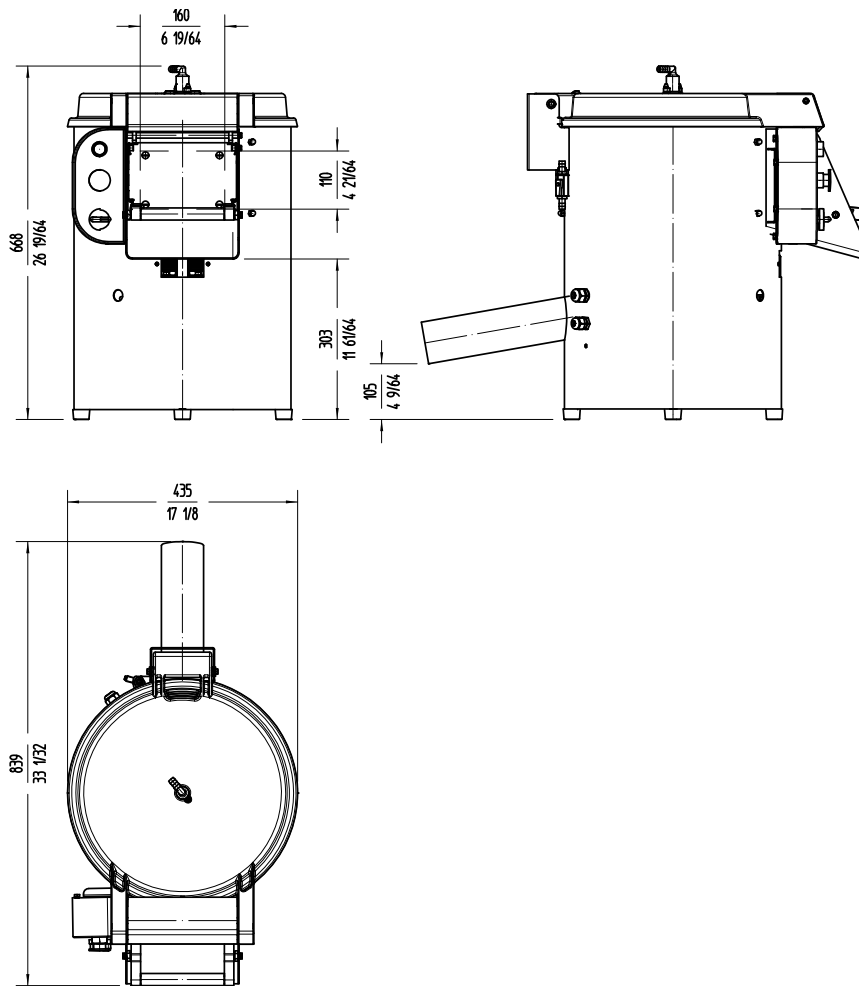


ÉPLUCHEUSE À POMMES DE TERRE PI-10

10 Kg / cycle.



PRÉPARATION DYNAMIQUE
ÉPLUCHEUSES À POMMES DE TERRE



FRANCE
www.sammic.fr
P.A.E. les Joncaux
Bât. des Transitaires, bureau C
64700 - Hendaye
france@sammic.com
Tel.: +33 5 59 20 99 70

EXPORT
fr.sammic.com
Basarte 1
27720 Azkoitia, Spain
sales@sammic.com
Tel.: +34 943 15 72 36



Projet	Date
Réf.	Unités.
Approuvé	

fiche commerciale
mise à jour 24/05/2022