

Cuisson modulaire EVO700 Fourneau gaz top 2 feux vifs 400 mm

REPÈRE # _____

MODELE # _____

NOM # _____

SIS # _____

AIA # _____



372000 (Z7GCGD2C00)

Fourneau gaz top 2 feux vifs
400 mm

Description courte

Repère No.

Panneaux frontaux, latéraux et arrières en acier inoxydable. Plan de travail (de 1,5 mm d'épaisseur) en acier inoxydable. Supports de casseroles en fonte. Brûleurs (5,5 Kw) avec système de sécurité thermocouple, flamme auto-stabilisée et flamme pilote protégée. Bords latéraux tombés pour permettre un assemblage parfait entre les éléments. Indice de protection IPX4. Fonctionnement au gaz naturel ou GPL.

Caractéristiques principales

- Peut être installé sur un soubassement neutre ou sur un système pont ou une installation en suspendu.
- Les deux brûleurs « Flower Flame » 5,5 kW à rendement élevé permettent à la flamme de s'adapter à des casseroles de différentes tailles.
- Appareil pouvant fonctionner au gaz naturel ou GPL. Livré prédisposé gaz naturel + 1 jeu d'injecteurs GPL fourni.
- Grand support de casseroles en fonte (inox en option) avec longues ailettes centrales permettant d'utiliser les casseroles de la plus grande à la plus petite.
- Les supports de casserole en fonte sont lavables en machine.
- Brûleurs avec régulateur de flamme.
- Dispositif de sécurité des flammes sur chaque brûleur évitant toute extinction accidentelle de la flamme.
- Veilleuse d'allumage protégée
- Protection contre les projections d'eau IPX4
- Convient pour une installation sur un comptoir.

Construction

- Panneaux extérieurs en acier inox avec fini Scotch-Brite.
- Plan de travail en inox embouti d'une seule pièce, épaisseur 1,5 mm.
- Le modèle possède des bords à angle droit permettant un assemblage à joints lisses entre les éléments, éliminant ainsi les espaces et les pièges à salissure.

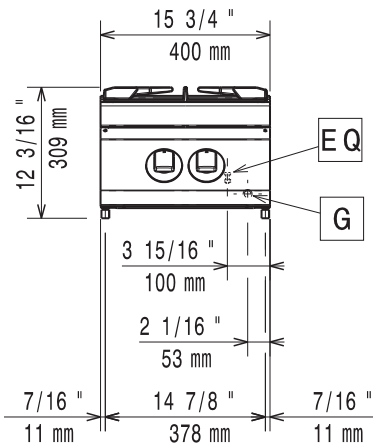
Accessoires en option

- | | | |
|---|------------|--------------------------|
| • Kit de jonction | PNC 206086 | <input type="checkbox"/> |
| • Cheminée diamètre 120 mm | PNC 206126 | <input type="checkbox"/> |
| • Bague de raccordement pour le conduit à fumée | PNC 206127 | <input type="checkbox"/> |
| • Support pour système "pont" de 800 mm | PNC 206137 | <input type="checkbox"/> |
| • Support pour système "pont" de 1000 mm | PNC 206138 | <input type="checkbox"/> |
| • Support pour système "pont" de 1200 mm | PNC 206139 | <input type="checkbox"/> |
| • Support pour système "pont" de 1400 mm | PNC 206140 | <input type="checkbox"/> |
| • Support pour système "pont" de 1600 mm | PNC 206141 | <input type="checkbox"/> |
| • Support pour système "pont" de 400 mm | PNC 206154 | <input type="checkbox"/> |
| • Main courante frontale 400 mm | PNC 206166 | <input type="checkbox"/> |
| • Main courante frontale 800 mm | PNC 206167 | <input type="checkbox"/> |
| • Dépose assiettes de 400 mm | PNC 206185 | <input type="checkbox"/> |
| • Dépose assiettes de 800 mm | PNC 206186 | <input type="checkbox"/> |
| • Main courante frontale 1200 mm | PNC 206191 | <input type="checkbox"/> |
| • Main courante frontale 1600 mm | PNC 206192 | <input type="checkbox"/> |

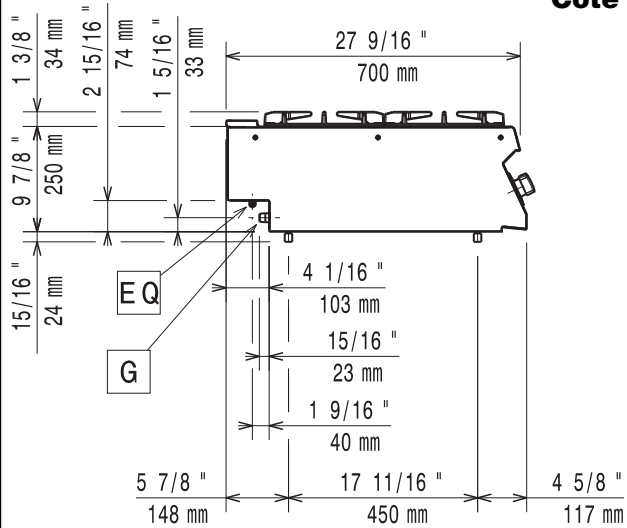
APPROBATION: _____

- Main courante pour côtés gauche et droit PNC 206240
- Plaque de cuisson lisse 1 brûleur frontal PNC 206260
- Plaque de cuisson nervurée 1 brûleur frontal PNC 206261
- Plaque de mijotage 1 brûleur frontal PNC 206264
- Colonne d'eau avec bras pivotant PNC 206289
- Extension colonne d'eau pour installation, D=700 PNC 206291
- Grille inox pour 2 brûleurs PNC 206297
- Mitre pour élément 400 mm PNC 206303
- Bague de raccordement pour 1/2 module, diamètre 120mm PNC 206310
- Couple de caches lateraux H 250 MM PNC 206320
- Support pour casserole wok pour brûleurs EVO 700/900 PNC 206363
- Kit canules (G150) pour cuisinières à gaz (EVO 700) PNC 206387
- Régulateur de pression pour version gaz PNC 927225

Avant

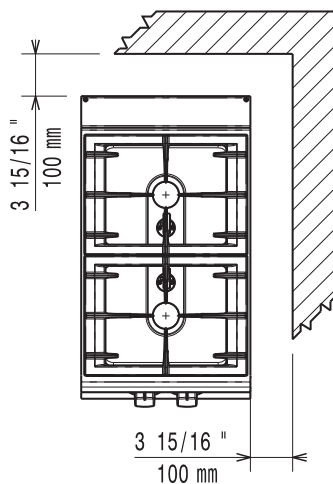


Côté



G = Connexion gaz

Dessus



Gaz

Puissance gaz :

372000 (Z7GCGD2C00) 11 kW

Prédisposé en standard : Gaz naturel

Type de gaz Option : GPL ; Gaz naturel ; gaz de ville

Raccordement gaz : 1/2"

Informations générales

Puissance brûleurs avant 5.5 - kW

Puissance des brûleurs arrières 5.5 - 0 kW

Dimensions des brûleurs arrières - mm Ø 60

Dimension brûleurs avant - mm Ø 60

Poids net : 20 kg

Poids brut : 29 kg

Hauteur brute : 530 mm

Largeur brute : 460 mm

Profondeur brute : 820 mm

Volume brut : 0.2 m³

Si l'appareil a été installé près de ou contre des meubles sensibles aux températures, il faut maintenir une distance de sécurité d'environ 150mm ou il faut encastrier quelque forme d'isolation thermique entre l'appareil et le meuble.

Groupe de certification: N7CG