

Cuisson modulaire EVO700 Friteuse él. monobloc 15 L 400mm

REPÈRE # _____

MODELE # _____

NOM # _____

SIS # _____

AIA # _____



372081 (Z7FRED1GF0)

Friteuse 1 cuve de 15 L,
résistances externes, 1 panier
en dotation

Description courte

Repère No.

Panneaux frontaux, latéraux, arrières et couvercle en acier inoxydable. Plan de travail (de 1,5 mm d'épaisseur) en acier inoxydable. Les éléments chauffants à infrarouge haut rendement (10kW) sont placés à l'extérieur de la cuve en forme de "V" pour augmenter la durée de vie de l'huile ainsi que le rendement et faciliter le nettoyage. Température contrôlée par thermostat (105°C à 185°C). Thermostat de sécurité anti-surchauffe. Vidange de l'huile par un robinet dans un collecteur situé sous la cuve. Bords latéraux tombés pour permettre un assemblage parfait entre les éléments. Pieds réglables en hauteur en acier inoxydable AISI 304. Indice de protection IPX4. Fournie avec 1 panier de friture et une porte droite pour base ouverte.

Caractéristiques principales

- L'unité doit être montée sur des pieds en inox, réglables en hauteur.
- Cuve en forme de « V » avec zone froide, emboutie à froid.
- Les éléments de chauffage à infrarouge et rendement élevé sont fixés à l'extérieur de la cuve.
- Réglage thermostatique de la température de l'huile à 185 °C maximum.
- Thermostat de protection contre la surchauffe, en série sur tous les appareils.
- L'huile s'évacue par un robinet dans un bac de vidange placé sous la cuve.
- Les principaux compartiments sont situés à l'avant pour faciliter l'entretien.
- Protection contre les projections d'eau IPX4
- Contrôleur de qualité d'huile portable en option (code 9B8081) pour une gestion efficace de l'huile.

Construction

- Intérieur de la cuve avec angles arrondis pour faciliter le nettoyage.
- Panneaux extérieurs en acier inox avec fini Scotch-Brite.
- Plan de travail en inox embouti d'une seule pièce, épaisseur 1,5 mm.
- Le modèle possède des bords à angle droit permettant un assemblage à joints lisses entre les éléments, éliminant ainsi les espaces et les pièges à salissure.

APPROBATION: _____

Accessoires inclus

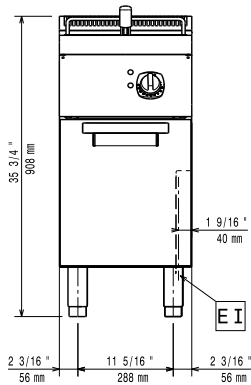
- 1 X 1 porte droite/gauche PNC 206342
- 1 X Grand panier pour friteuses 14L et 15L PNC 921691

Accessoires en option

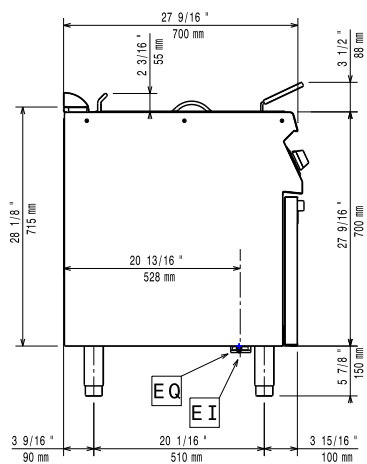
- Kit de jonction PNC 206086
- Kit 2 pieds anti basculement pour fixation au sol (à positionner en diagonal : un à l'avant et l'autre à l'arrière) PNC 206136
- Plinthe frontale hauteur 100 mm pour élément de 400 mm PNC 206147
- Plinthe frontale hauteur 100 mm pour élément de 800 mm PNC 206148
- Plinthe frontale hauteur 100 mm pour élément de 1000 mm PNC 206150
- Plinthe frontale hauteur 100 mm pour élément de 1200 mm PNC 206151
- Plinthe frontale hauteur 100 mm pour élément de 1600 mm PNC 206152
- Main courante frontale 400 mm PNC 206166
- Main courante frontale 800 mm PNC 206167
- Plinthe frontale hauteur 180 mm pour élément de 400 mm PNC 206175
- Plinthe frontale hauteur 180 mm pour élément de 800 mm PNC 206176
- Plinthe frontale hauteur 180 mm pour élément de 1000 mm PNC 206177
- Plinthe frontale hauteur 180 mm pour élément de 1200 mm PNC 206178
- Plinthe frontale hauteur 180 mm pour élément de 1600 mm PNC 206179
- Dépose assiettes de 400 mm PNC 206185
- Dépose assiettes de 800 mm PNC 206186
- Main courante frontale 1200 mm PNC 206191
- Main courante frontale 1600 mm PNC 206192
- Kit 4 pieds PNC 206210
- Filtre à sédiments pour friteuses 15 L PNC 206235
- Main courante pour côtés gauche et droit PNC 206240
- Couple de plinthes latérales hauteur 150 mm PNC 206249
- Kit 2 plinthes latérales pour monoblocs PNC 206265
- TUYAU VIDANGE P/FRITEUSE 15L SUR PIED PNC 206301
- Mître pour élément 400 mm PNC 206303
- Couple de caches lateraux H700XP700 MM PNC 206319
- 1 porte droite/gauche PNC 206342
- Kit support frontal sans pieds intermédiaire ou sur roues 400 mm PNC 206366
- Kit support frontal sans pieds intermédiaire ou sur roues 800 mm PNC 206367

- Kit support frontal sans pieds intermédiaire ou sur roues 1200 mm PNC 206368
- Kit support frontal sans pieds intermédiaire ou sur roues 1600 mm PNC 206369
- Panneaux arrière 600 mm PNC 206373
- Panneaux arrière 800 mm PNC 206374
- Panneaux arrière 1000 mm PNC 206375
- Panneaux arrière 1200 mm PNC 206376
- Filet grille cheminée, 400mm (EVO 700/900) PNC 206400
- Kit support frontal sans pieds intermédiaire ou sur roues 600 mm PNC 206431
- Grand panier pour friteuses 14L et 15L PNC 921691
- 2 demi-paniers pour friteuses 12L, 14L et 15L PNC 921692
- Filtre à huile pour friteuse monobloc simple ou double cuve de 7L/14L/15L/34L PNC 921693
- Tige de débouchage pour vidange des friteuses 15L PNC 921695
- Déflecteur pour friteuses 15 L (adapté pour les produits lourdement panés) PNC 921696

Avant

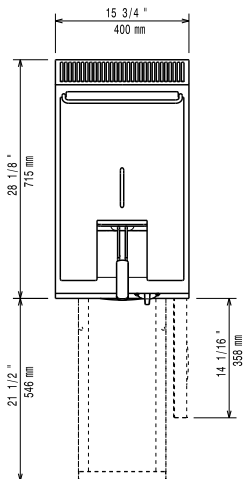


Côté



EI = Connexion électrique
EQ = Vis équipotentiel

Dessus



Électrique

Voltage :
372081 (Z7FRED1GF0) 380-400 V/3N ph/50/60 Hz
Total Watts : 10 kW

Informations générales

Largeur cuve utile : 240 mm
Hauteur cuve utile : 505 mm
Profondeur cuve utile : 380 mm
Capacité de cuve : 13 lt MIN; 15 lt MAX
Plage de réglage : 105 °C MIN; 185 °C MAX
Poids net : 59 kg
Poids brut : 52 kg
Hauteur brute : 1130 mm
Largeur brute : 460 mm
Profondeur brute : 820 mm
Volume brut : 0.43 m³

Si l'appareil a été installé près de ou contre des meubles sensibles aux températures, il faut maintenir une distance de sécurité d'environ 150mm ou il faut encastrier quelque forme d'isolation thermique entre l'appareil et le meuble.

Groupe de certification: N7FE1