

VISION

Orange Extra 611 i

i - injection



CARACTÉRISTIQUES UNIQUES



Vision Perfect Cooking

Avec les fours mixtes Retigo Vision vous êtes sûrs d'obtenir toujours les résultats parfaits de cuisson. Les mets préparés ont une couleur parfaite, sont juteux, croustillants et bons pour la santé, car ils sont préparés avec le minimum de graisse ajoutée.



Vision Design

Le four mixte Retigo Vision vous offre une excellente combinaison de fonctionnalités, une ergonomie exceptionnelle et un aspect séduisant. Tout ceci sans perdre de vue la sécurité et l'hygiène.



Vision Controls

Le système de commande le plus simple sur le marché vous permet d'économiser le temps et de régler d'une manière rapide et aisée ce dont vous avez besoin. L'écran est d'une réactivité parfaite, même si vos mains sont grasses ou si vous travaillez en portant des gants.



Smart Investment

Avec le four mixte Retigo Vision, vous économisez de l'argent tous les jours. La consommation d'énergie et d'eau la plus basse du marché de manière avérée ensemble avec le nettoyage automatique à faible coût vous garantiront un excellent retour sur investissement.

FONCTIONNALITÉS ET AVANTAGES

Cuisson

- **Air chaud** 30 – 300 °C
- **Combinaison** 30 – 300 °C
- **Vapeur** 30 – 130 °C
- **Vapeur bio** 30 – 98 °C
- **Cuisson de nuit** – Économisez du temps et de l'argent.
- **Système de générateur de vapeur avancé** – Préchauffage de l'eau en deux phases avec échangeur de chaleur intégré pour des résultats de cuisson à la vapeur parfaits.
- **Grilles transversales** – Plus sûres et confortables pour la manipulation des bacs GN. Meilleur contrôle visuel du produit.
- **Régénération/banquet** – Cuissez, congelez et régénérez pour servir davantage de personnes dans de plus brefs délais.
- **Cuisson à basse température** – Bénéficiez d'une perte de poids moindre et d'un meilleur goût.
- **Préchauffage/refroidissement automatique** pour réduire la chute de température au chargement. Commencez la cuisson à la température désirée.
- **Sous vide, séchage, stérilisation, confit, fumage** – D'excellents moyens de rendre votre menu.*

Vision Controls

- **Écran tactile** – Des commandes rapides recouvertes d'une feuille haute protection. Fournit une réaction immédiate aux commandes, avec un écran sans jonctions et facile à nettoyer.
- **Cuisson continue** - vous permet d'économiser du temps durant les périodes chargées.
- **Départ automatique** – Possibilité de planifier un départ programmé.

Autre équipement

- **Active Cleaning** – Nettoyage automatique économique. Le temps du chef n'est plus employé au nettoyage.
- **Sonde à cœur**- Pour un contrôle parfait de la température au cœur du met.
- **Clapet** - Système de déshumidification breveté et rapide de la chambre de cuisson pour une belle couleur dorée et un croustillant parfait.
- **99 programmes avec 9 étapes**
- **Porte à triple vitrage** - Pour des économies d'énergie non négligeables en étant sûr de ne pas vous brûler.
- **Ventilateur réversible** – Homogénéité excellente pour fournir un produit de belle couleur et à la texture uniforme.
- **Poignée robuste de la porte** – Pour ouvrir la porte d'une manière aisée, matière antibactérienne.
- **Acier inoxydable AISI 304** – Qualité exceptionnelle avec un revêtement spécial pour une durée de vie prolongée.
- **Chambre de cuisson hygiénique avec angles intérieurs arrondis** – Entretien facile.
- **Gouttière de porte** – Pas de glissade sur le sol mouillé.
- **Deux arrivées d'eau** – Économisez une unité de traitement de l'eau.
- **WSS** (système d'économie d'eau) – Système d'écoulement spécial et échangeur de chaleur intégré pour une consommation d'eau réduite.
- **Supports GN amovibles** avec espacement de 65 mm

* En option

Connectivité

- **Interface USB** – Transférez facilement les données utiles depuis et vers le four mixte.
- **Logiciel VisionCombi** – Gestion des programmes et pictogrammes sur votre PC, avec affichage des données HACCP.

Journaux de fonctionnement

- **Registres HACCP** – Analyse simple et immédiate des points de cuisson critiques.
- **Registres de fonctionnement complets**

Service

- **SDS** (Système de diagnostic de service) – Analyse automatique des erreurs.

En option

- Porte gauche
- Porte de sécurité avec ouverture en deux phases
- Douchette à main standard
- Douchette à main auto-enroulable
- 7 vitesses de ventilateur + fonction arrêt du ventilateur
- Raccordement au système d'optimisation de consommation d'électricité

Accessoires en option

ST 1116 support avec capacité de 16 × GN 1/1
 ST 1116FP support pliable avec 8 × GN 1/1
 ST 1116CS support ST1116 à roues
 ST 1116H support avec capacité de 16 × GN1/1, hauteur 900 mm
 SUPPORT avec emplacement pour Holdomat
 SUPPORT avec emplacement pour BC411P ou BC511P, C
 VISION VENT hotte à condensation
 ADAPTATEUR GN pour 2 GN1/2 ou 3 GN1/3
 ADAPTATION DES GLISSIÈRES avec espacement de 85, 70 mm ou avec
 VISION GUN pistolet à huile
 VISION SMOKER fumoir
 RÉCIPENTS GASTRO, PRODUITS DE NETTOYAGE, UNITÉS DE
 TRAITEMENT D'EAU

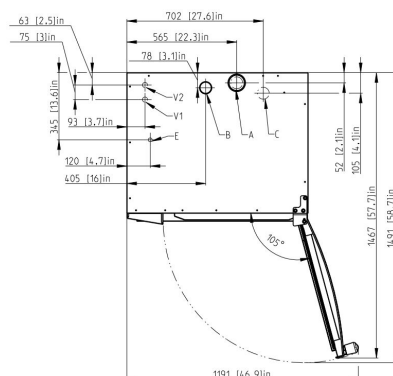
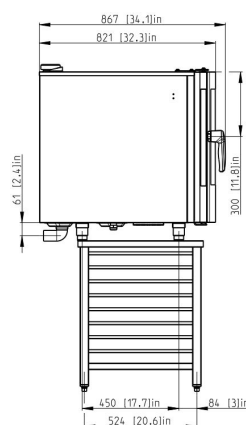
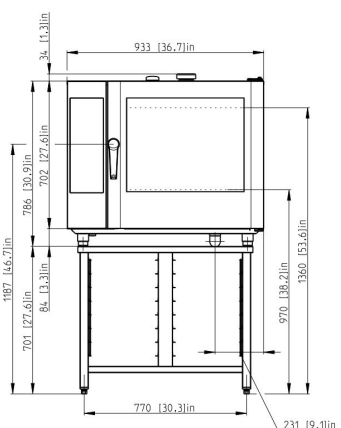
CARACTÉRISTIQUES TECHNIQUES

OPTIONS DE SUPERPOSITION

Unité inférieure	Unité supérieure	
	611	611 ig
611	oui	oui
1011	oui	oui

TENSION EN OPTION

Modèle	1011
1N~(2~)/220-240V/50-60Hz	oui
3~/200-208V/50-60Hz	oui
3~/220-240V/50-60Hz	oui
3~/400-480V/50-60Hz sans N ***	oui



A	clapet
B	cheminée
C	évacuation
E	raccordement d'électricité
V1	eau non traitée
V2	eau traitée
Mis sur support ST 1116	

Modèle	O 611 i
Spécifications techniques	2E0611IZ, 998063
Énergie	Raccordement d'électricité
Génération de vapeur	Injection
Capacité	7 x GN 1/1
Capacité (option)	7 x 400/600
Nombre de couverts	51 – 150
Distance entre niveaux	65 mm
Dimensions (l x h x p)	933 x 786 x 818 mm
Poids	116 kg
Puissance totale	10,9 kW
Puissance thermique	10,3 kW
Puissance du générateur de vapeur	–
Protection par fusible	16 A
Tension	3N~/400V/50-60 Hz
Niveau sonore	max. 70 dBA
Raccordement d'eau/Évacuation	G 3/4" / 50 mm
Température	30 – 300 °C