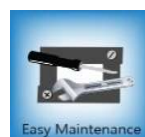


# TECHNOFROID

<b>code:</b> 72D3.06LMV.00	<b>ARMOIRES REFRIGEREES</b> <b>ARMOIRE REFRIGEREE NEGATIVE GN 2/1 SIMPLE PORTE MONOBLOCK</b>	<b>modele:</b> GN 600.00 LMV
-------------------------------	---	---------------------------------



## CARACTERISTIQUES PRINCIPALES

- \* Panneau de commande digital, contrôle HACCP, Régulation électronique avec affichage digital de la température.
- \* Alarme Haute et basse température. Alarme de porte ouverte et alarme de température condenseur.
- \* Glissieres embouties en acier inoxydable AISI 304.
- \* L'absence de soudure et la suppression des angles vifs facilite le nettoyage et améliore l'hygiene.
- \* Circulation d'air améliorée. Nouveau design intérieur spécialement conçu pour une meilleure ventilation et diffusion de l'air froid.
- \* Dégivrage automatique
- \* Performance garantie sur des températures ambiantes de +43°C
- \* Construction monocoque, isolation haute densité d'une épaisseur de 80 mm favorisant une baisse de la consommation énergétique.
- \* Joints magnétiques amovibles et démontables assurant une excellente étanchéité et limitant la perte de froid.
- \* Condenseur Conception Anti-poussiere: modifiée et améliorée garantissant des performances élevées a chaque instant pour éliminer la nécessité de nettoyage.
- \* Evaporation automatique du dégivrage de l'eau est fait par le gaz chaud au dessus pour des économies d'énergie.
- \* Isolation de 80 mm d'épaisseur favorisant une baisse de la consommation énergétique
- \* Evaporateur caché garantissant une capacité de stockage meilleure et diminuant les problemes de corrosion.
- \* Luminosité intérieur LED.
- \* L'avant de l'armoire équipée de cordons chauffants garantissant une ouverture facile de la porte.
- \* Kit Bluetooth en série
- \*

## CONSTRUCTION

- \* Construit a partir de la qualité inox la meilleure AISI 304
- \* Base intérieur avec angles arrondis pour une meilleure hygiene.
- \* Acces facile aux pieces principales pour l'entretien.
- \* Monté sur pieds réglables en acier inox.
- \* Porte verrouillable
- \* Haute densité (40-42 kg/m<sup>3</sup>) de polyurethane avec une isolation CFC et HCFC-free.
- \* Coupure de la ventilation limitant l'afflux d'air chaud et permettant de conserver l'air froid a l'intérieur de l'appareil.
- \* Les portes se ferment automatiquement et peuvent s'ouvrir jusqu'a 180 degrés.
- \* Porte droite battante en série, interchangeable à l'ouverture sur le côté gauche.
- \* Arriere et Dessous en Inox
- \*
- \*
- \*

## OPTIONS

- \* Roues
- \* Etageres en acier inox

## ACCESSOIRES

- |                        |   |      |
|------------------------|---|------|
| * Etageres plastifiées | 3 | Pcs. |
|------------------------|---|------|

## STANDARDISATION

- \* EN 60335-1 Norme européenne relative à la sécurité des appareils électrodomestiques et analogues.
- \* EN 60335-2-89 Norme européenne relative à des exigences particulières pour les appareils de réfrigération à usage commercial avec une unité de froid incorporé ou à distant et d'un compresseur.

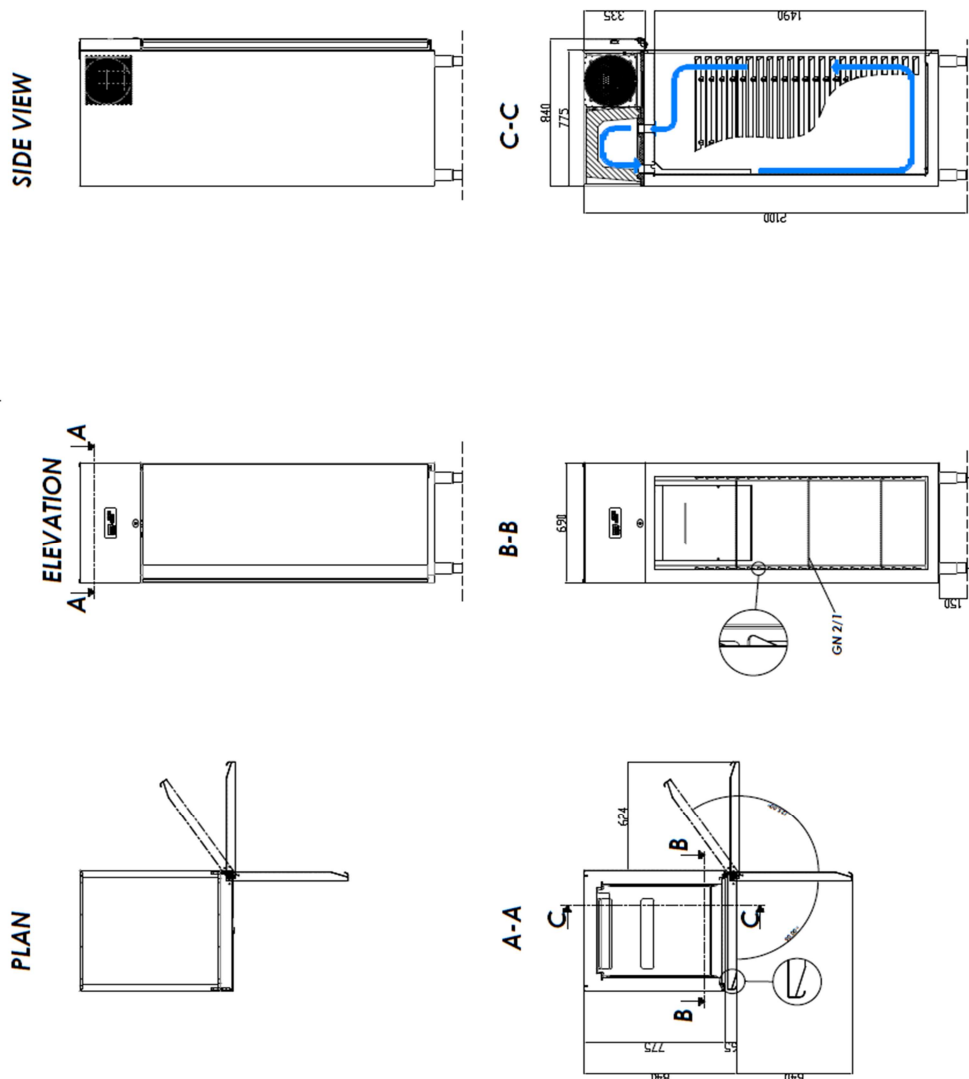


# TECHNOFROID

**code:**  
72D3.06LMV.00

**ARMOIRES REFRIGEREES**  
**ARMOIRE REFRIGEREE NEGATIVE GN 2/1 SIMPLE PORTE MONOBLOCK**

**modele:**  
GN 600.00 LMV



### DIMENSIONS (Nettes)

* Largeur (mm)	690
* Profondeur (mm)	840
* Hauteur (mm)	2100
* Poids (kg)	130

### DIMENSIONS (Chargement)

* Largeur (mm)	740
* Profondeur (mm)	890
* Hauteur (mm)	2250
* Poids (kg)	138
* Volume (m <sup>3</sup> )	1,48

### SPECIFICATIONS TECHNIQUES

* Capacité armoire	600L	* Température de refroidissement	-5/-22 °C
* Classe climatisée	T (tropicale), +43 °C - %65 Rh	* Type de gaz de refroidissement	R290
* Système de refroidissement	ventilé	* Capacité de refroidissement	0,346



### ELECTRICITE

* Puissance:	0,53	kW
* Tension d'Alimentation:	230V / NPE	50 Hz
* Classe de Protection:	IP	21



### EAU

* Entrée Eau Froide:	Pression (min-max)	Bar	kPa	Température (min-max)	°C
* Entrée Eau Chaude:					
* Dureté:	F				



### ECOULEMENT

\*  
\*