

EQUIPRO



MACHINE SOUS VIDE ALIZEE 42 - FICHE TECHNIQUE

ALIZEE 42

MACHINE SOUS VIDE



CARACTERISTIQUES

- En standard avec 1 barre de soudure (frontale): 420 mm
- Double soudure en standard (2 fils de résistance).
- En option sans frais supplémentaires: Soudure- coupure/ Soudure large
- Barre de soudure facilement amovible sans connexions électriques
- Capacité de pompe: 16 m³/h pompe à vide Busch
- Programme d'entretien et nettoyage de la pompe
- Cycle de machine: 20-40 sec
- Contrôle temporel en standard avec 1 programmes mémorisable
- Chambre à vide emboutie tout en inox
- Châssis en inox et couvercle transparent
- Livré avec des plaques d'insertion volumiques pour un cycle rapide et un bon positionnement du produit

DESCRIPTION

La machine sous vide Alizée 42 est un modèle robuste et tout en inox. Cette machine est équipée en standard avec une pompe à vide Busch et une commande digitale avec 1 programmes mémorisable. Ce modèle de table est conforme les législations CE en vigueur.

OPTIONS

- 2^{ème} barre de soudure

ACCESSOIRES

- Plaque d'insertion inclinée (pour emballer sous vide les liquides et les poudres)
- Adaptateur externe
- Kit d'entretien
- Chariot avec étagères



La garantie Equipro est de 3 ans



L'UNIVERS
DES METIERS
DE BOUCHE

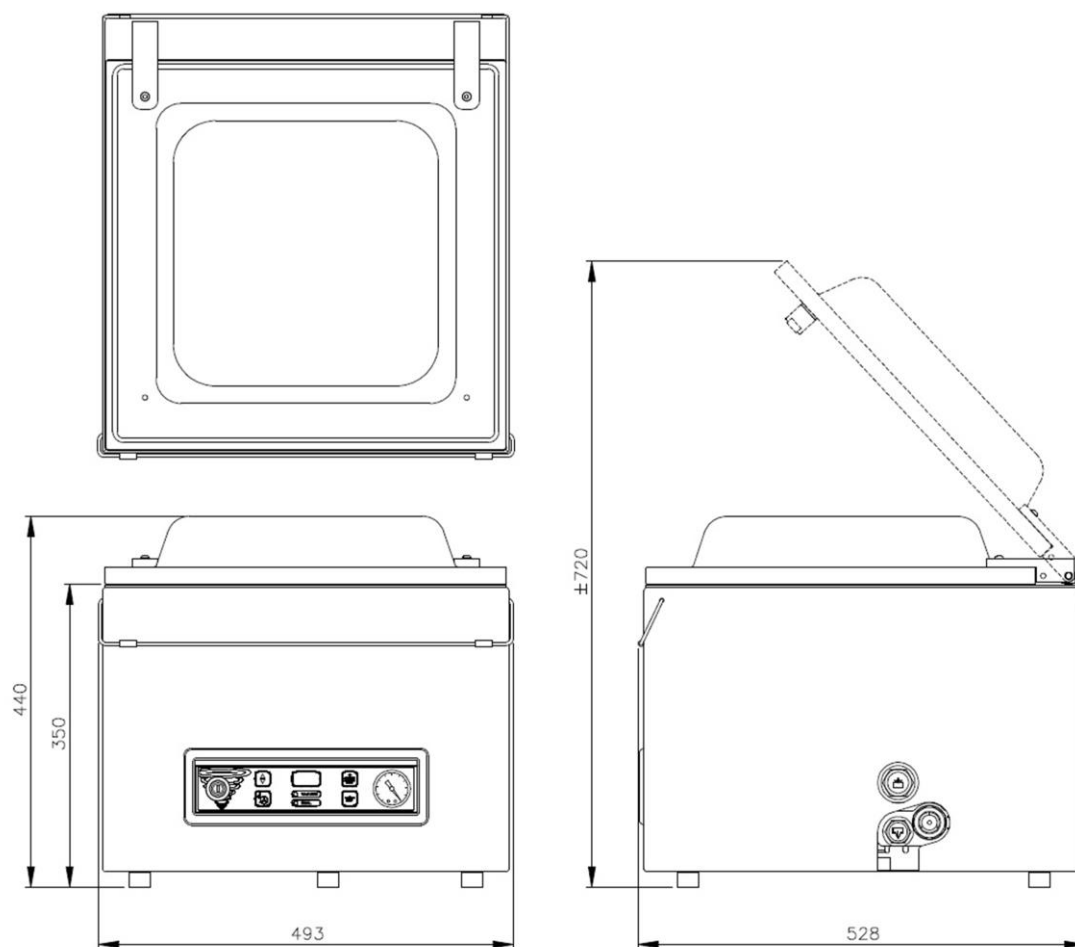
GAFIC
9, rue Ampère
21110 GENLIS - France

MACHINE SOUS VIDE ALIZEE 42 – SPECIFICATIONS

MACHINE SOUS VIDE ALIZEE 42 – FICHE TECHNIQUE

DIMENSIONS

En mm



Modèle	Dimensions (mm)		Voltage* (Hz)	Capacité pompe (m ³ /h)	Puissance (kW)	Poids (kg)
	Chambre (espace utile) L x l x H	Machine L x l x H				
Alizée 42	370 x 420 x 180	528 x 493 x 440	230V-1-50	16	0,55	58

* Autres voltages disponibles



L'UNIVERS
DES METIERS
DE BOUCHE

GAFIC
9, rue Ampère
21110 GENLIS - France