

EQUIPRO



MACHINE SOUS VIDE MINI ALIZEE - FICHE TECHNIQUE

MINI ALIZEE

MACHINE SOUS VIDE



CARACTERISTIQUES

- En standard avec 1 barre de soudure (frontale): 280 mm
- Double soudure en standard (2 fils de résistance).
- En option sans frais supplémentaires: Soudure- coupure/ Soudure large
- Barre de soudure facilement amovible sans connexions électriques
- Capacité de pompe: 4 m³/h pompe à vide Busch
- Programme d'entretien et nettoyage de la pompe
- Cycle de machine: 25-60 sec
- Contrôle temporel en standard avec 1 programmes mémorisable
- Chambre à vide emboutie tout en inox
- Châssis en inox et couvercle transparent
- Livré avec des plaques d'insertion volumiques pour un cycle rapide et un bon positionnement du produit

DESCRIPTION

La machine sous vide Mini Alizée est un modèle robuste et tout en inox. Cette machine est équipée en standard avec une pompe à vide Busch et une commande digitale avec 1 programmes mémorisable. Ce modèle de table est conforme les législations CE en vigueur.

OPTIONS

- Couvercle bombé

ACCESSOIRES

- Plaque d'insertion inclinée (pour emballer sous vide les liquides et les poudres)
- Adaptateur externe
- Kit d'entretien
- Chariot avec étagères



La garantie Equipro est de 3 ans



L'UNIVERS
DES METIERS
DE BOUCHE

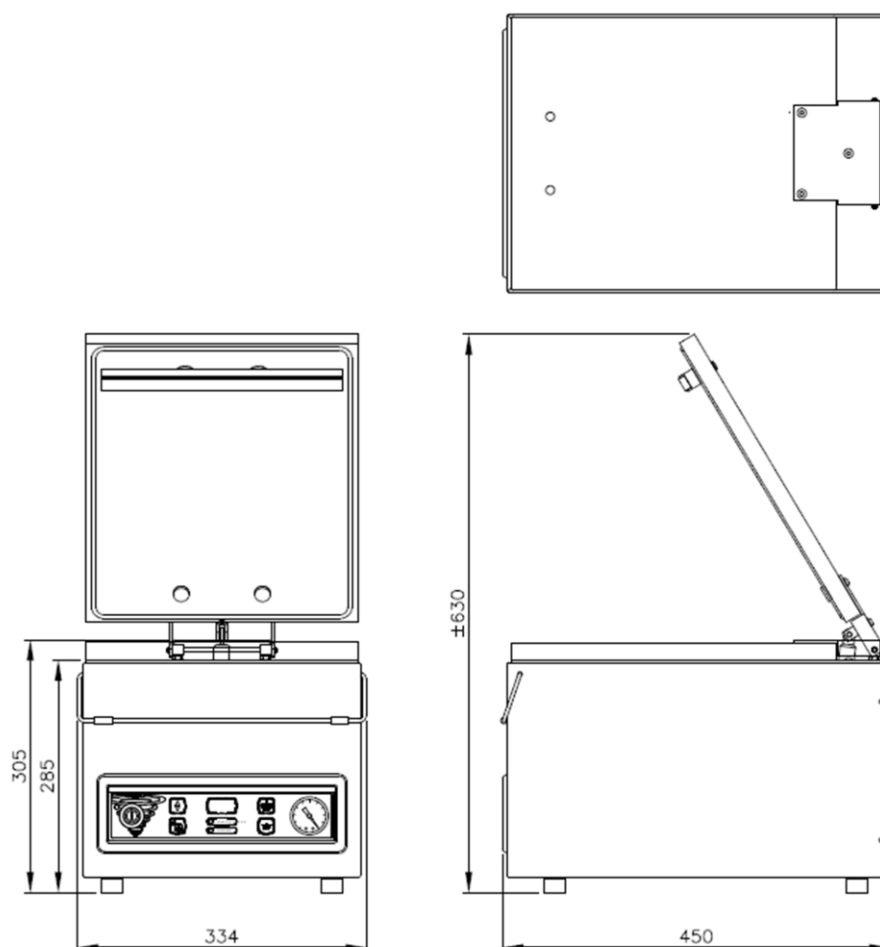
GAFIC
9, rue Ampère
21110 GENLIS - France

MACHINE SOUS VIDE MINI ALIZEE – SPECIFICATIONS

MACHINE SOUS VIDE MINI ALIZEE – FICHE TECHNIQUE

DIMENSIONS

En mm



Modèle	Dimensions (mm)		Voltage* (Hz)	Capacité pompe (m ³ /h)	Puissance (kW)	Poids (kg)
	Chambre (espace utile) L x l x H	Machine L x l x H				
Mini Alizée	310 x 280 x 85	450 x 334 x 305	230V-1-50	4	0,3	26

* Autres voltages disponibles



L'UNIVERS
DES METIERS
DE BOUCHE

GAFIC
9, rue Ampère
21110 GENLIS - France