

**Laverie laveuse à capot  
Laveuse à capot surchauffeur  
atmosphérique, pompe vidange-  
doseurs détergent et rinçage- 72c/h**

REPÈRE # \_\_\_\_\_

MODELE # \_\_\_\_\_

NOM # \_\_\_\_\_

SIS # \_\_\_\_\_

AIA # \_\_\_\_\_



505117 (VHT7G)

Laveuse à capot simple paroi, relevage manuel, 72 casiers/h. Surchauffeur Atmosphérique, doseurs de détergent et de rinçage, pompe de vidange

### Description courte

**Repère No.** \_\_\_\_\_

Capacité 3 cycles: 50/84/150 seconds . Hauteur de chargement 440 mm Consommation: 2.3l/cycle. Cuve de lavage emboutie protégée par un filtre inox intégrant un panier de récupération des déchets. Construction inox AISI 304: Capot simple paroi, habillages façade et panneaux latéraux, bras de lavage et de rinçage, piétement. Fermée toute face IP25. Equipée d'un surchauffeur atmosphérique composé d'une pompe de rinçage et d'un air gap, permettant de rincer à une pression d'eau constante; Equipée d'une pompe de vidange, et de doseurs de produit de rinçage et de détergent.

### Caractéristiques principales

- La machine peut être raccordée sur eau froide\*
- Le surchauffeur atmosphérique permet de monter la température d'introduction d'eau à 84°C pour assurer une parfaite hygiène. Le supprimeur de rinçage propulse l'eau de rinçage à une température constante et à une pression constante
- Températures de consigne permettant de garantir les bonnes températures du lavage et du rinçage. le rinçage est contrôlé par le système "wash safe"
- Fonction « Soft Start » intégrée offre une protection supplémentaire pour les articles délicats. La pompe de lavage démarrage à faible puissance pour caler les objets à laver évitant les chocs entre eux.
- Bras de lavage inclinés pour évacuer l'eau chargé de détergent avant le rinçage; pour un résultat de lavage parfait.
- Arrêt automatique du cycle à l'ouverture du capot.
- L'hygiène est garantie par : cycle de lavage automatique en fin de service, pompe de lavage verticale autovidangeable, les soudures bord à bord des éléments composant le surchauffeur.
- Contrôles électroniques modernes avec programmation intégrée, auto-diagnostic pour faciliter l'entretien- compteur de cycles- programmation sur site possible et cycle automatique d'auto-nettoyage.
- Distributeur de liquide de rinçage et distributeur de produit de lavage avec chargement automatique initial et continu pour des résultats exceptionnels tout en minimisant les besoins d'entretien et de maintenance.
- Connexion électrique triphasée, commutable sur site 230V/1N ou 230/3 50Hz
- Protection IP 25 contre les jets d'eau, des objets solides et les petits animaux (supérieure à 6 mm)
- Capacité maximum 72 casiers/h ou 1296 assiettes
- Cycles de 50/84/150 secondes
- Consommation 2.3 litres seulement par cycle

### Construction

- Construction en acier inoxydable Aisi 304 : pieds, panneaux avant et latéraux, cuve, filtre de cuve, bras de lavage et de rinçage.
- Cuve emboutie de 24 litres en position avant (ergonomie de nettoyage) accès facile.
- Capot à paroi simple, maintenu par 3 ressorts pour assurer un mouvements fluide et garantir la sécurité de l'opérateur.
- Bras de lavage et de rinçage conçus en acier inoxydable fournissent une fiabilité maximum.
- Les bras de lavage et de rinçage supérieur et inférieur sont interchangeables. Ils sont démontables sans outils.
- Prédiposition pour la mise en œuvre HACCP sur site ou un dispositif de gestion de l'énergie.
- Dispositifs de protection contre les surchauffes et le manque d'eau.
- La laveuse est équipée d'une pompe de vidange, d'une pompe de rinçage, et d'un doseur de détergent et un doseur de rinçage

### Accessoires inclus

- 1 X GODET JAUNE A COUVERTS PNC 864242

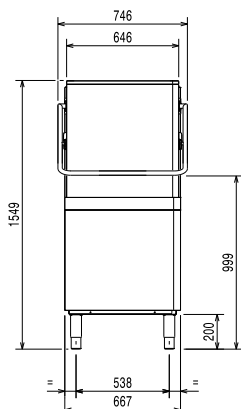
APPROBATION: \_\_\_\_\_

- 1 X CASIER A 18 ASSIETTES PLATES 240MM PNC 867002

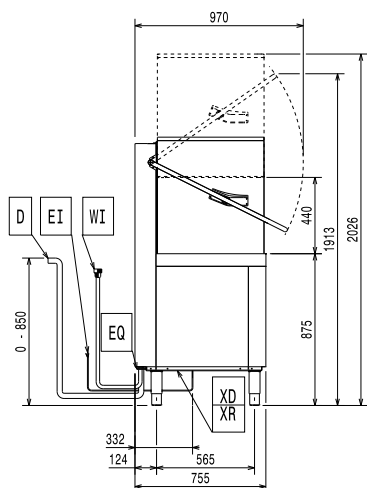
### Accessoires en option

- GC GODET A COUVERTS PNC 780068
- ADOUCISSEUR D'EAU EXTERIEUR MANUEL 12 L PNC 860412
- ADOUCISSEUR D'EAU AUTO EXTERNE 8 L. PNC 860413
- Adoucisseur externe manuel 20 L PNC 860430
- KIT HACCP AVEC CÂBLE POUR CAPOT PNC 864006
- KIT TUYAUTERIE INOX PNC 864016
- Filtre déminéralisateur partiel BRITA PNC 864017
- KIT DE MESURE DE LA DURETE PNC 864050
- GODET JAUNE A COUVERTS PNC 864242
- KIT SYSTEME FILTRATION POUR CAPOT PNC 864329
- FILTRE DEMINERALISATEUR TOTAL BRITA PNC 864367
- COMMANDE FAÇADE CAPOT SIMPLE PAROI PNC 864374
- FILTRE OSMOSE INV.-AVEC CHAUDIERE PNC 864388
- REDUCTEUR DE PRESSION POUR LAVEUSE 1 ZON PNC 864461
- KIT SUPPORT POUR PANIERS FRITEUSE PNC 864463
- KIT DE-LIME (POMP+AIR GAP) POUR CAPOT PNC 864526
- KIT RACCORD. LAVEUSES CAPOT MAN. PNC 865264
- 4 GOBELETS EN PLASTIQUE A COUVERTS PNC 865574
- CASIER POUR 6 PLATEAUX 530X370 MM PNC 866743
- CASIER 12 ASSIETTES CREUSES/BOLS 240MM PNC 867000
- CASIER A 18 ASSIETTES PLATES 240MM PNC 867002
- CASIER 24 TASSES OU 48 TASSES A CAFE PNC 867007
- CASIER A MAILLES ETROITES POUR COUVERTS PNC 867009
- GRILLE DE PROTECTION POUR VAISSELLE PNC 867016
- CASIER POUR 25 VERRES MM 120 H PNC 867021
- CASIER POUR 16 VERRES H = 70 MM PNC 867023
- CASIER SEMI-PRO 500X500X190MM PNC 867024
- CASIER POUR 16 VERRES MM 220 H PNC 867040

### Avant

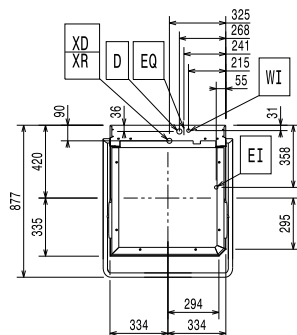


### Côté



- CW-**  
**I1** = Raccordement eau froide    **XD** = Connexion détergent  
**D** = Vidange                            = Raccordement produits  
**EI** = Connexion électrique        **XI** chimiques  
**EO** = Sortie électrique                **XP** = Sonde de détergent  
**HWI** = Raccordement eau chaude    = Raccordement produit de  
**V** = Sortie air                            rinçage  
**WI** = Raccordement eau

### Dessus



### Électrique

<b>Voltage :</b>	400 V/3N ph/50 Hz
<b>505117 (VHT7G)</b>	
<b>Commutable :</b>	230V 3~; 230V 1N~ 50Hz
<b>Puissance Installée par défaut:*</b>	9.9 kW
<b>Puissance installée réductible</b>	6.9 kW
<b>Puissance résistances surchauffeur:*</b>	9 kW
<b>Puissance résistances surchauffeur diminuée:*</b>	6 kW
<b>Résistance de cuve :</b>	3 kW
<b>[NOT TRANSLATED]</b>	0.8 kW

### Eau

<b>Besoin en température d'eau**:</b>	10-65 °C
<b>Dimension évacuation</b>	20.5 mm
<b>Degré TH</b>	0.5-7 bar
<b>Consommation eau/cycle (Litres):</b>	2.3
<b>Capacité surchauffeur (litres)</b>	12
<b>Capacité de cuve (litres) :</b>	24

### Informations générales

<b>Nbre de cycles:</b>	3
<b>Durée des cycles en production élevée:*</b>	50/84/150 sec.
<b>Casiers/heure en production élevée*:</b>	72
<b>Assiettes/heure en production élevée*:</b>	1296
<b>Température lavage en production élevée*:</b>	55-65 °C
<b>Température de rinçage (mini) :</b>	84 °C
<b>Largeur extérieure</b>	746 mm
<b>Hauteur extérieure</b>	1549 mm
<b>Profondeur extérieure</b>	755 mm
<b>Poids net :</b>	100.3 kg
<b>Poids brut :</b>	118 kg
<b>Volume brut :</b>	1.23 m <sup>3</sup>
<b>Colisage (LxPxH):</b>	870x720x1630 mm
<b>Niveau sonore :</b>	<68 dBA

\* According to market standard, the productivity is declared at an inlet water supply temperature of 50°C . If the water is supplied at 65°C, the power can be reduced by 3 kW without any loss in productivity.

\*\* When connected to cold water, the cycle time will be prolonged accordingly. The machine will have productivity per hour of 48 racks at 10°C supply temperature or 55 racks at 20°C supply temperature

**Laverie laveuse à capot**

**Laveuse à capot surchauffeur atmosphérique, pompe vidange- doseurs  
détergent et rinçage- 72c/h**

La société se réserve le droit de modifier les spécifications techniques sans préavis.