

TABLES RÉFRIGÉRÉES

SÉRIE STAR · EXTÉRIEUR ET INTÉRIEUR INOX

RÉFÉRENCE PRODUIT **GAFTS901**

DÉSIGNATION PRODUIT **SALADETTES 900*700*880**

CARACTÉRISTIQUES PRODUIT

- INTÉRIEUR ET EXTÉRIEUR EN INOX/DOS GALVANISÉ
- ÉVAPORATEUR INJECTÉ
- Thermostat digital
- Pieds réglables
- Joints de portes clipsés
- Gaz réfrigérant R600
- Voltage : 240 V/50 Hz
- Froid statique avec ventilateur
- Température ambiante : 32°C
- Température +2°C/+8°C
- Dotation : 1 clayette par porte



GAFTS901

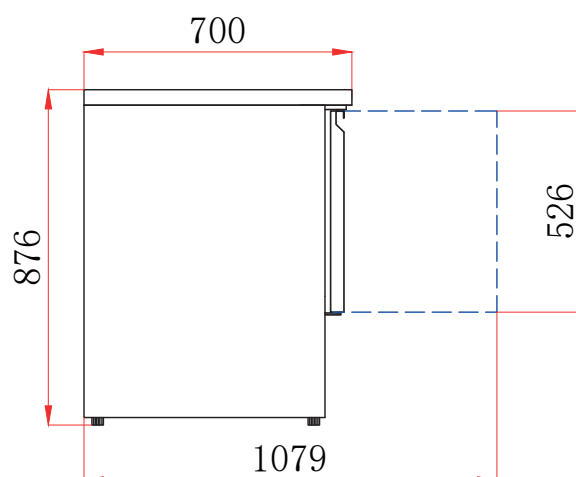
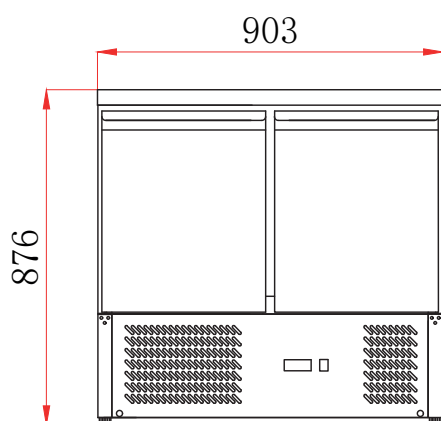


TABLE POSITIVE · 2 PORTES

Réf.	Volume (litres)	Puissance (W)	Poids (kg)	Dim. (mm) L x P x H	Capacité table	Prix (h.t) €
GAFTS901	240	180	69	900 x 700 x 880	5 niveaux par porte espacés de 50 mm	

OPTIONS

Réf.	Désignation	Prix (h.t) €
GAF2	Grille GN 1/1	
SAF2	Jeu de glissières	