



TORRADEIRA TRD 30.3

TOASTER TRD 30.3



TORRADEIRA TRD 30.3 FIAMMA - 2.0.077.1001

TOASTER TRD 30.3 FIAMMA

DIMENSÕES (LxPxH) 525x305x405 mm

DIMENSIONS (LxPxH)

POTÊNCIA 2750 W

POWER

TENSÃO DE ALIMENTAÇÃO 230V-50Hz

POWER SUPPLY

PESO LIQUIDO 10 kg

NET WEIGHT

PESO BRUTO 11,5 kg

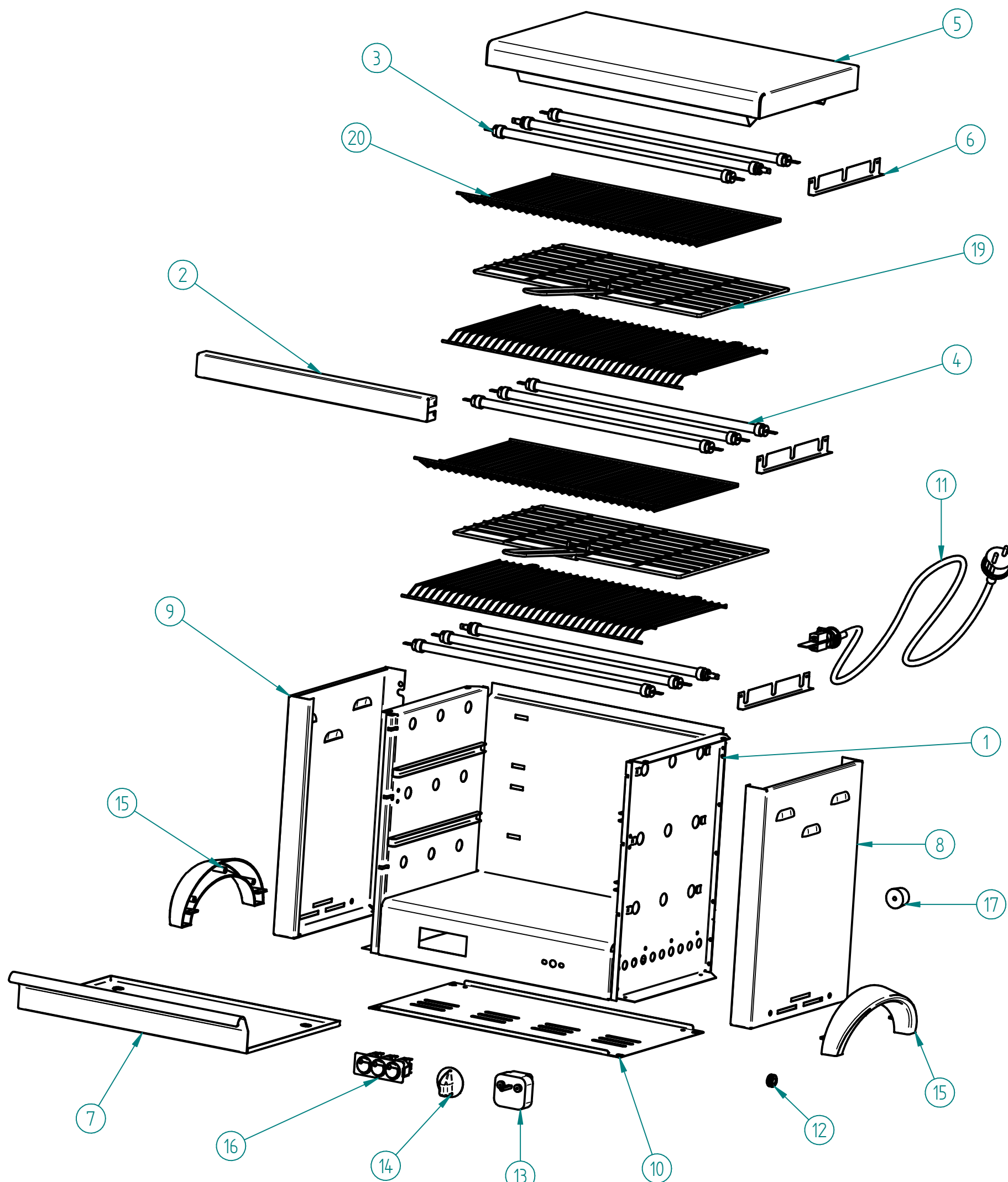
GROSS WEIGHT

DIMENSÕES DA EMBALAGEM (LxPxH) 540x315x440 mm

PACKAGE DIMENSIONS

TORRADEIRA TRD 30.3 FIAMMA

TOASTER TRD 30.3 FIAMMA



TORRADEIRA TRD 30.3 FIAMMA- 2.0.077.1001

TOASTER TRD 30.3 FIAMMA

TORRADEIRA TRD 30.3 FIAMMA

TOASTER TRD 30.3 FIAMMA

LISTA DE COMPONENTES E ACESSÓRIOS

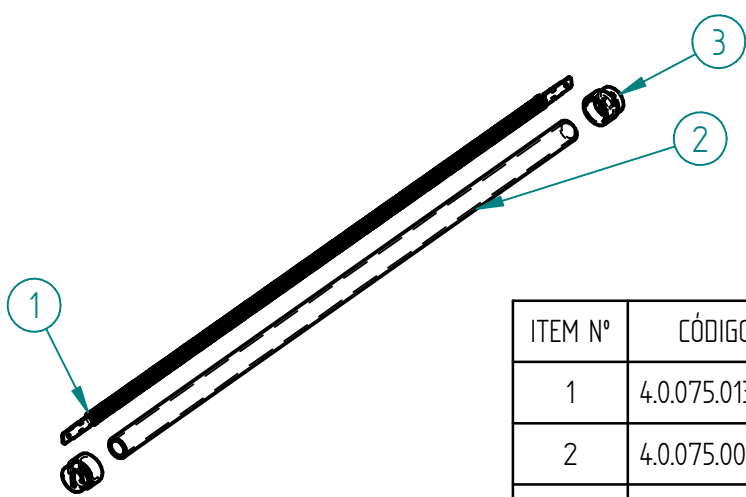
Spare parts list

ITEM Nº	CÓDIGO	DESIGNAÇÃO	DESIGNATION	QUANT.
1	7.0.077.1000	CHASSI CONJUNTO TRD 30.3	TRD 30.3 CHASSI SET	1
2	7.0.077.1025	REFORÇO TR 30.3/TOSTI D4	TR 30.3/TOSTI D4 GRID REINFORCEMENT	1
3	4.0.075.1137	RESISTENCIA CONJUNTO 21 OHM	HEATING ELEMENT ASS. 21 OHM	3
4	4.0.075.1135	RESISTENCIA CONJUNTO 17 OHM	HEATING ELEMENT ASS. 17 OHM	6
5	7.0.076.0039	TAMPO SUPERIOR CONJ. TR/TOSTI	TR/TOSTI UPPER COVER SET	1
6	7.0.076.0020	FIXADOR SILICAS TR	TR SILICAS HOLDER	3
7	7.0.076.0058	TABULEIRO TR/TOSTI	TR/TOSTI TRAY	1
8	7.0.077.0028	TAMPO LATERAL DIR. TR 30.2/TOSTI D3	TR 30.3/TOSTI D3 RIGHT SIDE COVER	1
9	7.0.077.0031	TAMPO LATERAL ESQ. TR 30.2/TOSTI D3	TR 30.3/TOSTI D4 LEFT SIDE COVER	1
10	7.0.076.0055	BLINDAGEM FUNDO TR/TOSTI	TR/TOSTI BOTTOM SHIELD	1
11	4.0.075.0054	CABO SECTOR CONJ. 3G1,5 (PA 84E)	(PA 84E) 3G1,5 CABLE SET	1
12	4.0.074.0015	PASSA FIOS Nº1 PARA FURO Ø12,5MM	WIRE PROTECTION Ø12,5MM	2
13	4.0.075.0002	TEMPORIZADOR 15 MIN.	15 MIN. TIMER	1
14	4.0.075.0040	MANIPULO TEMPORIZADOR	BUTTON	1
15	4.0.075.0064	ASA PLASTICO	PLASTIC WING	2
16	4.0.000.0523	INTERRUPTOR TRIPLO TR30.2	TRIPLE SWITCH	1
17	4.2.000.9247	BATENTE PRETO Nº4	BLACK KNOCKER NR. 4	2
19	4.0.075.0005	GRELHA CONJUNTO TR/TOSTI	TR/TOSTI GRID SET	2
20	4.0.075.1021	GRELHA PROT. SILICAS QUIN. ENCAIXE TR NV	TR NV SILICAS PROTECTION GRID	4

TORRADEIRA TRD 30.3 FIAMMA

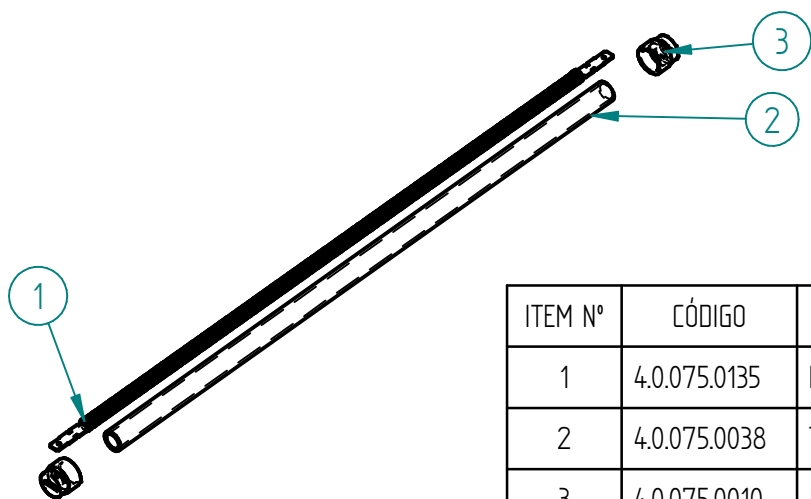
TOASTER TRD 30.3 FIAMMA

3 - 4.0.075.1137 - RESISTÊNCIA CONJUNTO 21 OHM
HEATING ELEMENT ASS. 21 OHM



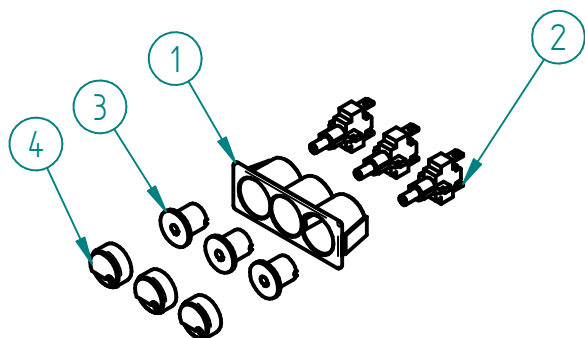
ITEM Nº	CÓDIGO	DESIGNAÇÃO	DESIGNATION	QUANT.
1	4.0.075.0137	RESISTENCIA CR NI 21 OHM C/ TERMINAIS	CR NI 21 OHM W/TERMINAIS HEATING ELEMENT	1
2	4.0.075.0038	TUBO SILICA 9X12X378	9X12X378 QUARTZ TUBE	1
3	4.0.075.0010	ISOLADOR TERMICO REF.6323/041	THERMIC ISOLATOR REF.6323/01	2

4 - 4.0.075.1135 - RESISTÊNCIA CONJUNTO 17 OHM
HEATING ELEMENT ASS. 17 OHM



ITEM Nº	CÓDIGO	DESIGNAÇÃO	DESIGNATION	QUANT.
1	4.0.075.0135	RESISTENCIA CR NI 17 OHM C/ TERMINAIS	CR NI 17 OHM W/TERMINAIS HEATING ELEMENT	1
2	4.0.075.0038	TUBO SILICA 9X12X378	9X12X378 QUARTZ TUBE	1
3	4.0.075.0010	ISOLADOR TERMICO REF.6323/041	THERMIC ISOLATOR REF.6323/01	2

16 - 4.0.000.0523 - INTERRUPTOR TRIPLO TR30.2
TRIPLE SWITCH



ITEM Nº	CÓDIGO	DESIGNAÇÃO	DESIGNATION	QUANT.
1	4.0.000.0504	CAIXA ST3 110586	BOX ST3	1
2	4.0.000.0510	INTERRUPTOR UNIPOLAR	UNIPOLE SWITCH	3
3	4.0.000.0508	TASTO VERMELHO/VERDE	SWITCH KEY RED/GREEN	3
4	4.0.000.0506	TASTO T5	SWITCH KEY T5	3

TORRADEIRA TRD 30.3 FIAMMA

TOASTER TRD 30.3 FIAMMA

ESQUEMA ELECTRICO
Electric Scheme

