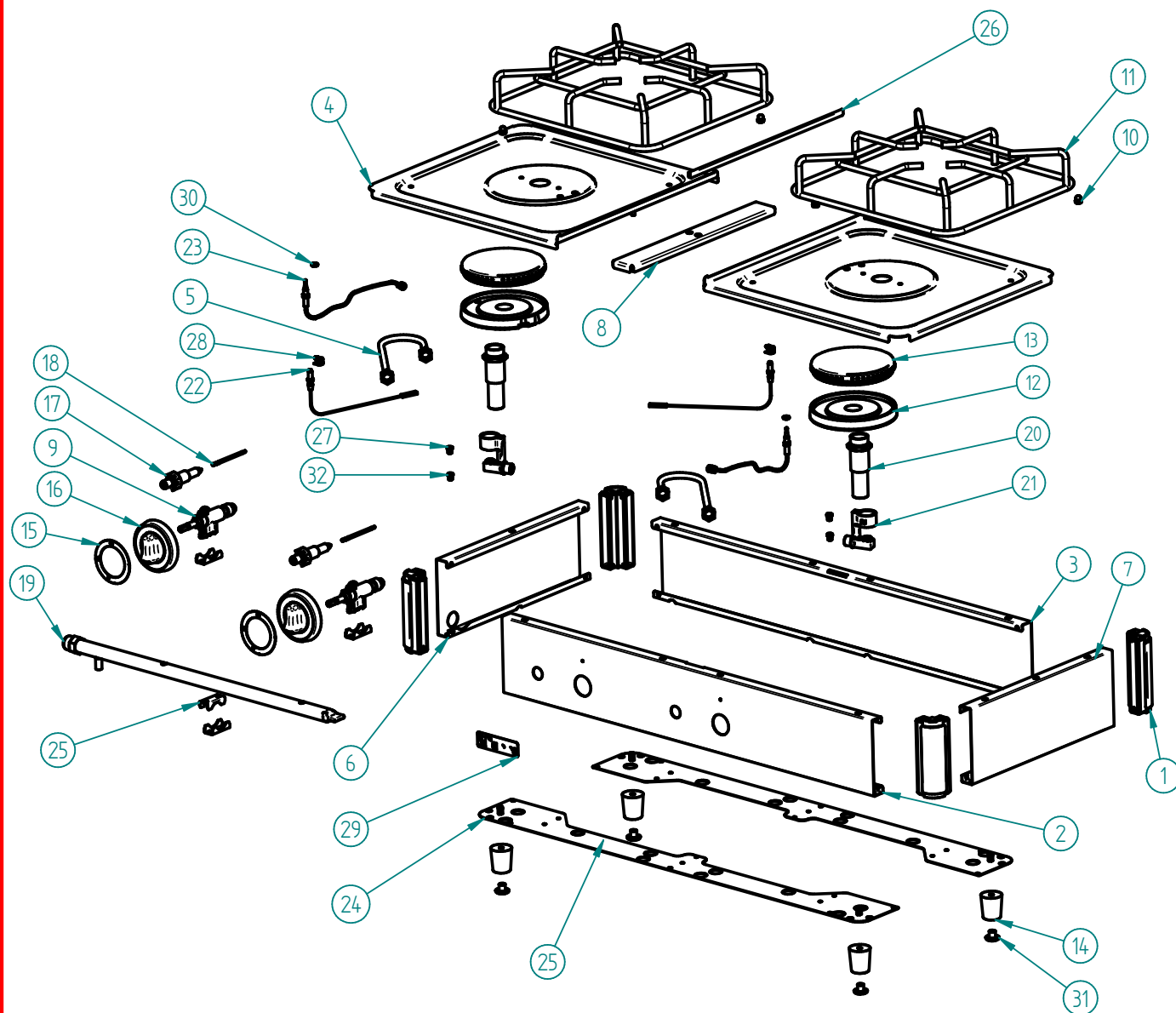


FOGÃO GÁS FIAMMA



FOGÃO GÁS GCT2x6 FIAMMA - 2.0.293.0001

FOGÃO GÁS FIAMMA

LISTA DE COMPONENTES E ACESSÓRIOS Spare parts list

ITEM Nº	CÓDIGO	DESIGNAÇÃO	QUANT.
1	4.0.201.0001	CANTO GL	4
2	7.0.293.0012	PAINEL FRONTAL GCT 2 QUEIM.	1
3	7.0.293.0006	PAINEL POSTERIOR GCT 2 QUEIM.	1
4	7.0.293.0050	BASE QUEIMADOR GCT6 2 QUEIM.	2
5	4.0.101.0030	TUBO LIGAÇÃO TORN. GAS (G1/4F-M12X1F)	2
6	7.0.292.0001	PAINEL LATERAL ESQ. GCT	1
7	7.0.201.0001	PAINEL LATERAL CG/ECT/GCT	1
8	7.0.233.0031	SUPORTE BASE FOGÃO ECT2X2/GCT2X6	1
9	4.0.100.0030	TORNEIRA GAS 1 VIA C/SEG. LIG.Ø19 M8X1	2
10	4.0.066.0030	PORCA M5 NIQ. DIN1587	4
11	4.0.101.0020	GRELHA ARAME PGF-F	2
12	4.0.292.0002	SUPORTE ESPALHADOR QUEIM. VERT 6KW	2
13	4.0.292.0001	ESPALHADOR QUEIM. VERT 6KW	2
14	4.0.066.0087	PE FENOLICO GRELHADOR	4
15	4.0.100.0010	AUTOCOLANTE MANIPULO TORNEIRA PGF	2
16	4.0.301.0001	MANIPULO RST Ø75 TORNEIRA GAS - GL	2
17	4.0.301.0027	ISQUEIRO GAS FASTON Ø2,5	2
18	4.0.301.0029	CABLAGEM ISQUEIRO TERM. RED.-FASTON 2,8X0,8	2
19	7.0.302.0070	TUBO DISTRIBUIÇÃO ZINC. GGP .6	1
20	4.0.292.0003	REGULADOR AR QUEIM. VERT 6KW	2
21	4.0.101.0004	SUPORTE INJECTOR QUEIM. VERT. 3.5kW	2
22	4.0.101.0005	VELA 400MM QUEIM. VERT	2
23	4.0.101.0008	TERMOPAR GAS 400MM M8X1 QUEIM. VERT	2
24	7.0.293.0031	REFORÇO CHASSI GCT 2 QUEIM.	2
25	4.0.100.0035	ABRÇAÇADEIRA TORNEIRA GAS LIG. 19MM	4
26	7.0.293.0054	CALHA UNIAO BASE GCT 2 QUEIM.	1
27	4.0.292.0012	INJECTOR GAS M6X0,75 - 1,20	2
28	4.0.101.0006	MOLA FIXAÇÃO VELA QUEIM. VERT	2
29	4.0.201.0082	ETIQUETA FIAMMA GL (76x19mm)	1
30	4.0.101.0009	PORCA M6x0,75 FIX. TERMOPAR QUEIM. VERT.	2
31	4.0.000.0878	ANTIDERRAPANTE P/ MAQ. CAFE	4
32	4.0.292.0013	INJECTOR GAS M6X0,75 - 1,85	2