



1965  
**GAFIC**

Code :  
947326

## **ARMOIRE POSITIVE INOX 600L GN 2/1**

Modèle :  
APA600PO



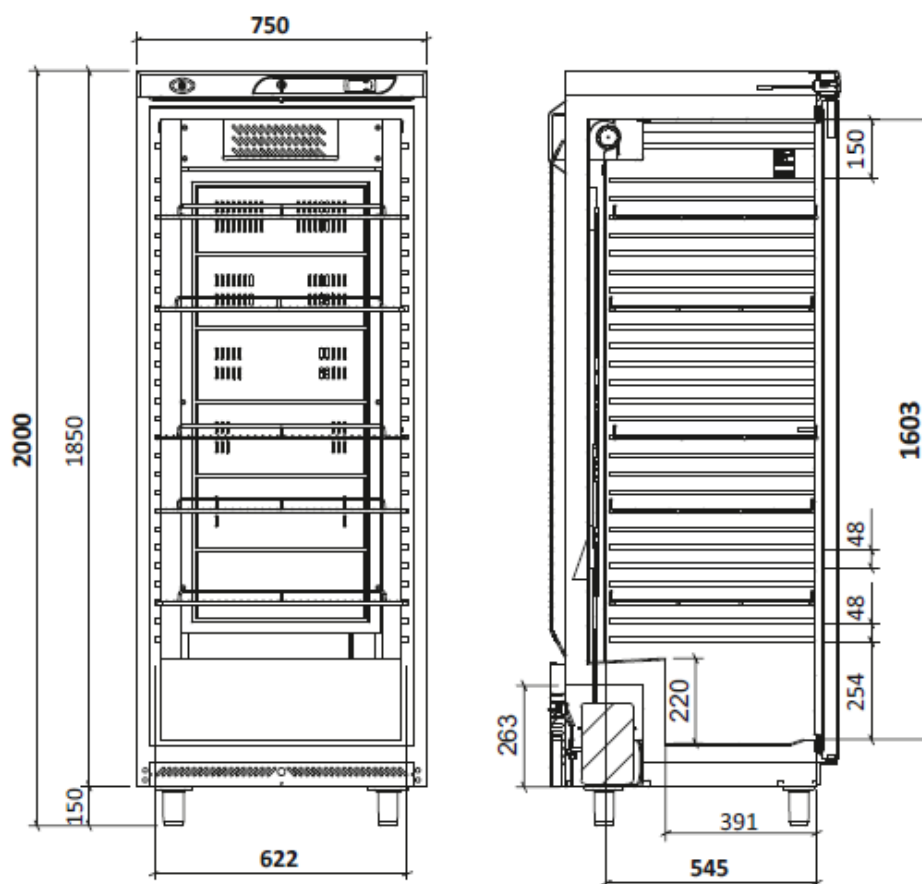
### **CARACTÉRISTIQUES PRINCIPALES**

- Appareil amovible grâce à ses roulettes.
- Isolation 60mm.
- Revêtement Intérieur PS Blanc.
- Revêtement Extérieur Inox.
- Placard de Porte Opaque.
- Fermeture de la porte par clé.
- Froid Ventilé et Dégivrage Automatique.
- Classe climatique 4.
- Classe énergétique D.
- Porte Réversible.
- 4 Pieds en Inox, Réglable (1950 à 2010mm).
- 5 Grilles GN2/1 (650x530mm).
- Thermostat Digital.

Le fabricant se réserve tout droit d'apporter des modifications aux produits sans préavis.

## STANDARDISATION

- Acier Inoxydable AISI 430.



## DIMENSIONS (NETTES)

- Largeur (mm) 750
- Profondeur (mm) 755
- Hauteur (mm) 2000

## SPÉCIFICATIONS TECHNIQUES

- Réfrigérant R600A
- Volume brut (L) 543
- Volume net (L) 523
- Température +1 +8°C
- Poids brut 116 Kg
- Poids net 100 Kg
- Tension 230V / 50 Hz
- Puissance 180W
- Consommation 1014 Kw/h/année

Le fabricant se réserve tout droit d'apporter des modifications aux produits sans préavis.