



LAVE VAISSELLE A CAPOT H604-10B

CARACTERISTIQUES

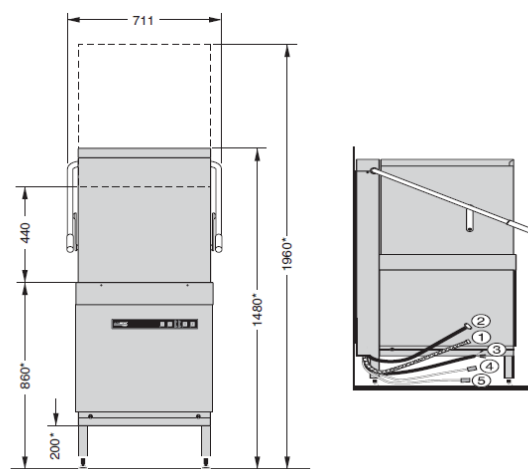
- Capacité jusqu'à 48 casiers/heure
- Consommation : **2.3 litres** d'eau par cycle
- Cycles standards 75 et 150 secondes
- Capot fermé 4 faces pour maintenir l'énergie et l'humidité à l'intérieur et permet d'économiser 3 Kw
- Bras de rinçage inox
- Bras de lavage et de rinçage rotatifs pour une meilleure répartition de l'eau
- Cycle d'auto-nettoyage final
- Les buses à empreinte négative empêchent le blocage
- Les bras de rinçage se retirent sans outil spécifique
- Accès facile à tous les accessoires
- Panneau de commande à surface plane
- Doseur de produit de rinçage intégré
- Grande hauteur de passage : 440 mm
- Fonction thermostop pour des températures garanties
- Affichage des températures sur le tableau de commande
- Cuve de lavage emboutie pour faciliter le nettoyage
- Pompe de vidange (option)
- Doseur de produit détergent (option)

CARACTERISTIQUES TECHNIQUES H604-10B

GENERALITES

| Performances | |
|---------------------------------------|------------------|
| Capacité Casiers / Heure | 48 |
| Pompe de lavage (kW) | 0.4 Kw |
| Durée des cycles standards (secondes) | 75 / 150 |
| Emission sonore dB (A) | 67 |
| Tension | |
| Tension | 400/50/3N |
| Puissance totale installée (kW) | 6.0 (4.1) kW |
| Eau | |
| Température à l'arrivée (°C maxi) | 60 |
| Consommation / cycle (litres) | 2.3 |
| Capacité du bac de lavage (litres) | 21 |
| Hauteur maximum de la vidange (mm) | 700 |
| Dimensions | |
| L x P x H (mm) | 635 x 742 x 1480 |
| Poids net (kg) | 100 |
| Casiers | |
| Dimensions (mm) | 500 x 500 |
| Hauteur de passage utile (mm) | 440 |

Equipement standard : 1 casier à assiettes P18-12, 1 godet à couverts CB1
 Chauffage avec thermostat
 Câble électrique, tuyaux d'alimentation et de vidange



- * + 40 mm pieds ajustables
- ① Tuyau de vidange
 - ② Raccord d'alimentation d'eau
 - ③ Câble électrique
 - ④ Produit détergent ^{a)}
 - ⑤ Produit de rinçage ^{a)}
- ^{a)} pour modèles avec bidons externes