

Armário Refrigeração

Undercounter Cooler

Série 150



Características Técnicas

ARV 150 CS PO | ARV 150 CS TA PO

- Dimensões Interiores
ARV 150 | W480 x D410 x H690mm
- Interior Chapa Plástica (Skinplate) | Inox AISI 304
- Exterior Chapa Plástica (Skinplate) | Inox ACX 845
- Isolamento 50mm Poliuretano Base de Água
- Iluminação LED
- Frio Ventilado
- Descongelação Automática
- Prateleiras Amovíveis Aço Plástico
1 x (475x385mm) + 1 x (475x245mm)
- Porta Opaca Reversível
- Porta com Retorno Automático
- Fechadura de Série
- 4 Pés Niveladores

Technical Features

ARV 150 CS PO | ARV 150 CS TA PO

- Internal Dimension
ARV 150 | W480 x D410 x H690mm
- Inside Surface White (Skinplate) | Inox AISI 304
- Outside Surface White (Skinplate) | Inox ACX 845
- Polyurethane Water Base Insulation 50mm
- LED Lighting
- Ventilated Cold
- Automatic Defrost
- Removable Shelves in Plastified Steel
1 x (475x385mm) + 1 x (475x245mm)
- Reversible Solid Door
- Self Closing Door
- Locker Included
- 4 Levelers

| Código Code | Modelo Model | Largura Width | Profundidade Depth | Altura Height | Volume Lt Volume | Peso Kg Weight | Potência Power | Tensão Freq. Tension Freq. | Consumo Consumption | Prateleiras Shelves | Termostato Thermostat | Gás Gas |
|----------------|------------------|------------------|-----------------------|------------------|-----------------------|---------------------|-------------------|-----------------------------------|-------------------------|------------------------|--------------------------|------------|
| 800824_700 | ARV 150 CS PO | 600mm | 600mm | 835mm | 122 105 | 51 54 | 120W | 230V - 50Hz | 660 kwh/ano kwh/year | 2 | Digital | R 600a |
| 800831_200 | ARV 150 CS TA PO | 600mm | 600mm | 835mm | 122 105 | 51 54 | 120W | 230V - 50Hz | 660 kwh/ano kwh/year | 2 | Digital | R 600a |

Opcionais Optional

Prateleira Branca White Shelf

Pequena | Cod. 007119 | **8€**

Grande | Cod. 007119_001 | **12€**

Prateleira Cinza Grey Shelf

Pequena | Cod. 007119_008 | **8€**

Grande | Cod. 007119_108 | **12€**

Dentel - Suporte Prateleira Shelf Holder | **0.35€**

Branco | Cod. 004042_002

Preto | Cod. 004042_001

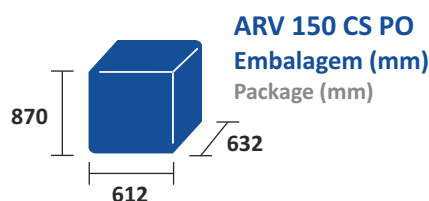
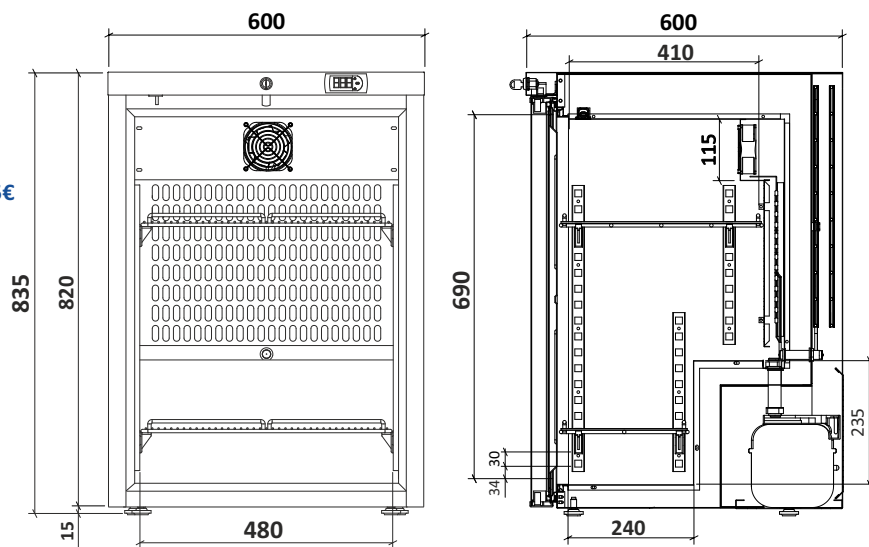
Kit Empilhamento Stacking Kit

Branco White | Cod. 129032_100 | **40€**

Inox | Cod. 129032_200 | **45€**

Embalagem Madeira | **30€**

Wood Package



Capacidade Carga (unid)

Load capacity (unit)

| TIR | 20" | 40" |
|-----|-----|-----|
| 168 | 72 | 152 |


ARV 150 CS PO

ARV 150 CS TA PO

| Código Code | Modelo Model | Material Material | Classe Climática Climate Class | Classe Energética Energy Class |
|----------------|------------------|----------------------|-----------------------------------|-----------------------------------|
| 800824_700 | ARV 150 CS PO | Skinplate | 4 | B |
| 800831_200 | ARV 150 CS TA PO | Inox | 4 | B |