

SÉCHOIRS INDUSTRIELS ROTATIFS

T
GAMME

T9

9kg



CARACTERISTIQUES

- Tambour en acier inoxydable en standard
- Microprocesseur facile d'utilisation
- Combinaison d'un flux d'air axial et radial - Concept RADAX®:
 - Transfert maximal de chaleur
 - Faible consommation d'énergie
 - Temps de séchage réduit
- Grande ouverture de porte pour un chargement et un déchargement aisé

OPTIONS

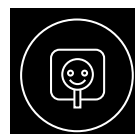
- Version monnaieur
- Tambour inversant
- Programmateur Full control avec contrôle de l'humidité résiduelle Sensodry:
 - Séchage doux pour le linge délicat
 - Détection de l'humidité par °C
 - Développé avec le procédé Softwash
 - Idéal pour les pressings, les sapeurs-pompiers ...
 - disponible sur Easy et Full Control
- Façade en acier inoxydable



HUBLOT EXTRA
LARGE



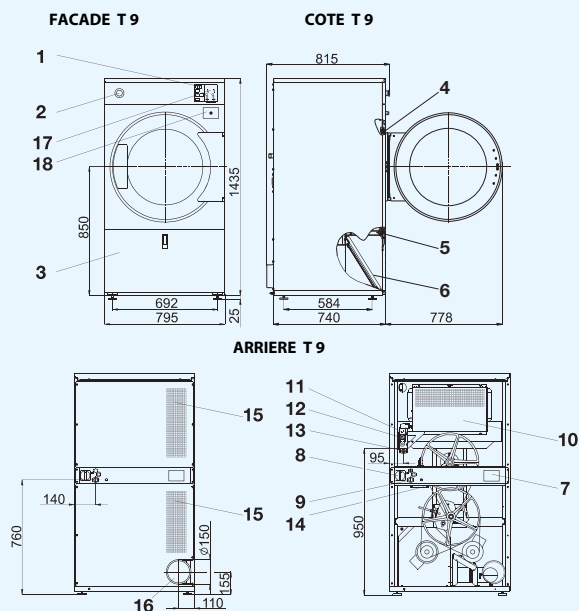
TAMBOUR
INOXYDABLE
DE SERIE



FAIBLE
CONSOMMATION
ÉNERGÉTIQUE

TYPE		T9
CAPACITE		
Capacité du tambour	kg/lb	9/20
Volume du tambour	l	190
Dimensions du tambour	mm	Ø 760
Nombre de tambours		1
Nombre de portes de déchargement		1
FLUX D'AIR	m ³ /h	350
EVAPORATION MOYENNE	l/min.	0,150
MOTEURS		
Soufflerie	kW	0,37
Entraînement	kW	0,18
CHAUFFAGE GAZ		
Arrivée gaz	Pouce	3/4"
Tension électrique		3x380-415V 50/60Hz, 3x220-240V 50Hz 3x208-240V 60Hz, 3x440V 60Hz
Puissance	kW kBTU/h	12,5 42,7
CHAUFFAGE ELECTRIQUE		
Tension électrique		3x380-415V 50/60Hz 3x220-240V 50Hz 3x208-240V 60Hz, 3x440V 60Hz 3x480V 60Hz
Puissance	kW	9/12
PROGRAMMATEUR		
Easy control - antivandalisme		Standard
Full control		Disponible
EVACUATION	mm	Ø 150
DIMENSIONS		
HxLxP	mm	1465x795x815
Poids net	kg	170
DONNÉES DE TRANSPORT		
Emballé HxLxP	mm	1570x880x885
Poids brut	kg	180

Les dimensions données sont les cotes de passage des matériels hors tout sans démontage d'élément.



1. Programmeur électronique
2. Bouton arrêt de sécurité
(n'est pas valable pour la version avec monnayeur)
3. Couvercle du filtre a poussiere
4. Micro-interrupteur du verrou de la portiere
5. Micro-interrupteur du couvercle du filtre a poussiere
6. Filtre a poussiere
7. Étiquette de fabrication
8. Interrupteur général
9. Arrivée principale de courant électrique
10. Chambre de chauffage
11. Soupape de gaz
(uniquement les machines avec chauffage a gaz)
12. Régulateur de pression
(uniquement les machines avec chauffage a gaz)
13. Arrivée du gaz
(uniquement les machines avec chauffage a gaz)
14. Interrupteur de la circulation de l'air
15. Aspiration
16. Aération
17. Monnayeur (version avec monnayeur)
18. Boîte du monnayeur (version avec monnayeur)

La société Alliance Laundry Systems se réserve le droit de modifier à tout moment et sans avis préalable des données et des caractéristiques des machines reprises dans ce catalogue. Les détails et photos ne sont donnés qu'à titre indicatif et sans engagement de notre part.

www.primuslaundry.com

