

## SÉCHOIRS INDUSTRIELS ROTATIFS

T  
GAMME

T11

11kg

TAMS13

13kg

T13

13kg

T13/13

2x13kg

T16

16kg



### CARACTERISTIQUES

- Tambour en acier inoxydable en standard
- Microprocesseur facile d'utilisation
- Combinaison d'un flux d'air axial et radial - Concept RADAX®:
  - Transfert maximal de chaleur
  - Faible consommation d'énergie
  - Temps de séchage réduit
- Grande ouverture de porte pour un chargement et un déchargement aisé
- Filtre auto-nettoyant

### OPTIONS

- Version monnayeur
- Tambour inversant
- Programmateur Full control avec contrôle de l'humidité résiduelle Sensodry®:
  - Séchage doux pour le linge délicat
  - Détection de l'humidité par °C
  - Développé avec le procédé SoftWash®
  - Idéal pour les pressings, les sapeurs-pompiers...
- Façade en acier inoxydable

TAMS13



T13/13



HUBLOT EXTRA  
LARGE



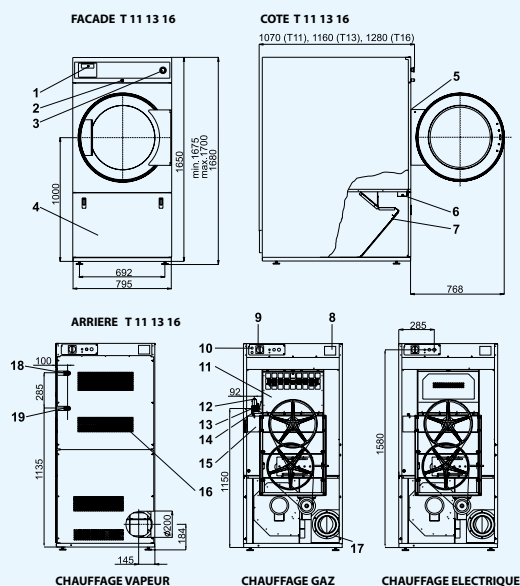
TAMBOUR  
INOXYDABLE  
DE SERIE



FAIBLE  
CONSOMMATION  
ÉNERGÉTIQUE

TYPE		T11	TAM13	T13	T13/13	T16
<b>CAPACITE</b>						
Capacité du tambour	kg/lb	11/24	13/27	13/27	2x13/2x27	16/35
Volume du tambour	l	250	285	285	2x285	345
Dimensions du tambour	mm	Ø 760	Ø 760	Ø 760	2xØ 760	Ø 760
Nombre de tambours		1	1	1	2	1
Nombre de portes de déchargement		1	1	1	2	1
<b>FLUX D'AIR</b>	m <sup>3</sup> /h	520	550	550	1050	600
<b>EVAPORATION MOYENNE</b>	l/min.	190	225	225	2x225	300
<b>MOTEURS</b>						
Soufflerie	kW	0,55	0,75	0,55	2x0,75	0,55
Entraînement	kW	0,25	0,25	0,25	2x0,25	0,25
<b>CHAUFFAGE GAZ</b>						
Arrivée gaz	NPT	3/4"	3/4"	3/4"	3/4"	3/4"
Tension électrique		3x220-240V 50Hz, 1x220-240V 50Hz, 3x380-415V 50Hz				
Puissance	kW	16,5	19,5	19,5	2x19,5	25
	kBTU/h	56,3	66,5	66,5	2x66,5	85,3
<b>CHAUFFAGE VAPEUR</b>						
Arrivée vapeur	NPT	3/4"		3/4"	3/4"	3/4"
Tension électrique		3x220-240V 50Hz, 1x220-240V 50Hz, 3x380-415V 50Hz				
Puissance de la vapeur *	kW	16,5-22		19,5-27	2x19,5-27	22-32
Pression de la vapeur	bar	3-6/7-10		3-6/7-10	3-6/7-10	3-6/7-10
<b>CHAUFFAGE ELECTRIQUE</b>						
Tension électrique		3x220-240V 50Hz, 3x380-415V 50Hz, 3x480V 60Hz				
Puissance	kW	13,5	18,0	18,0	2x18,0	24,0
<b>PROGRAMMATEUR</b>						
Easy control - antivandalisme		Standard	Standard (No coin)	Standard	Standard	Standard
Full control		Disponible	Disponible	Disponible	Disponible	Disponible
<b>EVACUATION</b>	mm	150				
<b>DIMENSIONS</b>						
HxLxP	mm	1680x795x1070	1075x795x1240	1680x795x1160	2030x795x1240	1680x795x1280
Poids net	kg	230	185	250	370	250
<b>DONNÉES DE TRANSPORT</b>						
Emballé HxLxP	mm	1785x855x1100	1160x880x1325	1785x855x1190	2120x880x1325	1785x855x1310
Poids brut	kg	240	200	265	385	270

\*Puissance de la vapeur est variable et dépend de la pression de celle-ci - Les dimensions données sont les cotes de passage des matériels hors tout sans démontage d'élément.



1. Programmateur électronique
2. Serrure du panneau de commande
3. Bouton d'arrêt d'urgence (pas valable sur modèle à monnayeur)
4. Trappe du filtre à poussière
5. Micro-interrupteur de la fermeture de la porte
6. Micro-interrupteur de la trappe du filtre à poussière
7. Filtre à poussière
8. Plaque d'identification
9. Interrupteur principal
10. Arrivée principale de l'électricité
11. Batterie de chauffe
12. Electrovanne gaz (uniquement version chauffage gaz)
13. Régulateur de pression (uniquement version chauffage gaz)
14. Alimentation gaz (uniquement version chauffage gaz)
15. Volet de sécurité
16. Evacuation
17. Evacuation buées
18. Arrivée de vapeur
19. Purge des condensats

La société Alliance Laundry Systems se réserve le droit de modifier à tout moment et sans avis préalable des données et des caractéristiques des machines reprises dans ce catalogue. Les détails et photos ne sont donnés qu'à titre indicatif et sans engagement de notre part.

[www.primuslaundry.com](http://www.primuslaundry.com)

