



DESCRIPTION COMMERCIALE

Thermo-plongeur pour cuisson de poches sous-vide à basse température professionnel de grande précision et fiabilité, facile à utiliser et à transporter.

CARACTÉRISTIQUES

Thermo-plongeur portable avec agitateur pour cuisson de poches sous-vide à basse température dans des récipients ayant jusqu'à 56 litres de capacité. Conçu par des Chefs, développé par des Chefs.

- ✓ Fabrication en acier inox robuste et résistant afin de garantir un rendement professionnel.
- ✓ Garantit la cuisson à une **température contrôlée avec une grande précision**, en préservant les qualités du produit et en rehaussant sa saveur et sa texture. SmartVide8 est équipé avec un système de contrôle de température de grande précision, grâce auquel on obtient des résultats très consistants. Une **sonde à coeur (en option)** permet un contrôle encore plus précis.
- ✓ Permet de cuisiner les produits dans leur propre jus, jus que l'on peut utiliser immédiatement pour **rehausser les saveurs**.
- ✓ Réduit **de moitié les temps** de marinade et de macération d'ingrédients.
- ✓ **Infusione et aromatisé** les huiles, graisses et autres produits, en appliquant la technique de la basse température contrôlée.
- ✓ Permet d'augmenter les bénéfices du fait de l'**absence de pertes de poids** des produits.
- ✓ Demande **très peu de temps de manipulation**, permettant ainsi de se consacrer à d'autres tâches pendant que le produit est en train de cuire. Il suffit de programmer la température et le temps, SmartVide8 fera le reste. 4 touches, et un écran TFT couleur qui offre **toute les informations d'un seul coup d'oeil**, apportent un fonctionnement simple et intuitif.
- ✓ SmartVide8 est facilement **transportable**: grâce à sa **poignée ergonomique et robuste** en inox massif, SmartVide8 peut facilement passer d'un récipient à un autre. Le **sac de transport** qui est fourni avec le SmartVide8, permet au Chef de l'emmener avec lui où qu'il aille.

INCLUS

- ✓ . Sac de transport.

ACCESSOIRES

- Sonde à coeur pour sous-vide
- Membrane pour sonde sous-vide
- Bac isolé pour sous-vide
- Couverts pour SmartVide
- Boules anti-vapeur
- Sac de transport SmartVide





SMARTVIDE8 230/50-60/1

Capacité maxi du récipient: 56 litres.



1180005

SPÉCIFICATIONS

Température

Précision display: 0.01 °C

Rang: 5 °C - 95 °C

Température ambiante admissible: 5 °C - 40 °C

Temps

Resolution: 1 '

Durée cycle(s): 1 ' - 99 h

Caractéristiques générales

Capacité maximale du récipient: 56 l

Puissance totale: 2000 W (8 A)

Alimentation électrique: 230 V / 50-60 Hz / 1 ~

Fiche: EU

Dimensions part submersible: 117 mm x 110 mm x 147 mm

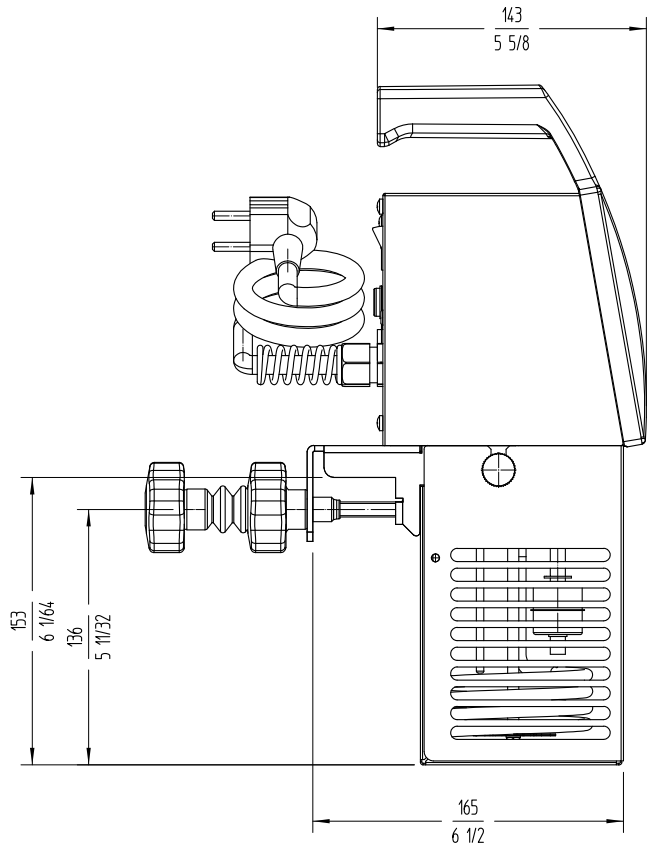
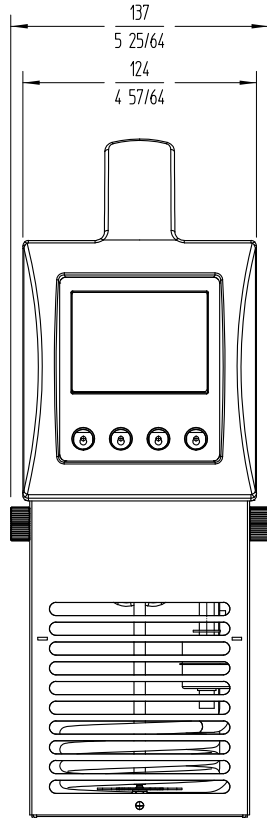
Dimensions extérieures: 124 mm x 140 mm x 360 mm

Poids net: 4.2 Kg

Dimensions extérieures de la machine emballée

440 x 190 x 310 mm

Poid brut: 5.8 Kg.



CONSERVATION DES ALIMENTS ET SOUS-VIDE
CUISEURS SOUS-VIDE



www.sammic.fr

Fabricant d'équipements de restauration

P.A.E. les Joncaux
Bât. des Transitaires, bureau C
64700 - Hendaye

france@sammic.com
Tel.: +33 5 59 20 99 70



Projet

Date

Réf.

Unités.

Approuvé

fiche commerciale
mise à jour 17/04/2019