

Laverie laveuse à capot
Hood type dishwasher, single skin
manual hood, atmospheric boiler,
built-in detergent dispenser, ESD

REPÈRE # _____

MODELE # _____

NOM # _____

SIS # _____

AIA # _____



504300 (VHT8EG)

Laveuse à capot simple paroi
 avec CONDENSEUR .
 Capacité 72 casier/heure.

Description courte

Repère No.

Lave-vaisselle à capot simple paroi avec Condenseur récupérateur .
 Suppresseur de rinçage à l'eau chaude. Les caractéristiques électriques
 400 volts triphasé à 50 Hz. Trois cycles de lavage :50/84/150 secondes.
 Consommation au rinçage de 2,3 litres d'eau à la température de 84°
 C par cycle. Température et pression de rinçage constantes garanties
 par une chaudière atmosphérique intégrée et un surpresseur de
 rinçage intégrée. Les performances de lavage sont assurées par une
 puissante pompe de lavage de 0,8 W, des bras de lavage rotatifs
 supérieurs et inférieurs en acier inoxydable. Construction en acier
 inoxydable 304 panneaux extérieurs, avant et latéraux, cuve de lavage,
 filtre de cuve ainsi que des bras de lavage et de rinçage. L'unité doit
 comprendre une pompe de vidange, des pompes de distribution de
 détergent et de produit de rinçage. tableau de commande en angle .
 Livré sur pieds réglables en hauteur.

Caractéristiques principales

- La machine peut être raccordée sur eau froide*
- Capacité maximum 72 casiers/h ou 1296 assiettes
- Cycles de 50/84/150 secondes
- Le condenseur récupérateur (ESD) transfère la chaleur captée à l'intérieur de la machine à l'eau froide d'alimentation . Le surchauffeur est ainsi alimenté en eau chaude , ce qui économise de l'énergie. Les buées sont condensées ainsi la hotte de ventilation n'est pas nécessaire pour la machine (en fonction de la réglementation locale et au respect de VDI 2052).
- Consommation 2.3 litres seulement par cycle
- Le surchauffeur atmosphérique permet de monter la température d'introduction d'eau à 84°C pour assurer une parfaite hygiène. Le supresseur de rinçage propulse l'eau de rinçage à une température constante de 84°C et à une pression constante
- Températures de consigne permettant de garantir les bonnes températures du lavage et du rinçage.le rinçage est contrôlé par le système "wash safe"
- Fonction « Soft Start » intégrée offre une protection supplémentaire pour les articles délicats. La pompe de lavage démarrage à faible puissance pour caler les objets à laver évitant les chocs entre eux.
- Bras de lavage inclinés pour évacuer l'eau chargé de détergent avant le rinçage; pour un résultat de lavage parfait.
- Arrêt automatique du cycle à l'ouverture du capot.
- L'hygiène est garantie par : cycle de lavage automatique en fin de service, pompe de lavage verticale autovidangeable, les soudures bord à bord des éléments composant le surchauffeur.
- Contrôles électroniques modernes avec programmation intégrée, auto-diagnostic pour facilité l'entretien- compteur de cycles- programmation sur site possible et cycle automatique d'auto-nettoyage.
- Distributeur de liquide de rinçage et distributeur de produit de lavage avec chargement automatique initial et continu pour des résultats exceptionnels tout en minimisant les besoins d'entretien et de maintenance.
- Connexion électrique triphasée, commutable sur site 230V/1N ou 230/3 50Hz
- Protection IP 25 contre les jets d'eau, des objets solides et les petits animaux (supérieure à 6 mm)
- Le voyant vert « WASH SAFE CONTROL » confirme que la vaisselle a été rincée correctement.
- Conforme aux normes NSF/ANSI 3 et DIN 10512
- Capacité horaire de 80 casiers ou 1.440 assiettes (Modèle haute productivité), facile de passer à 63 casiers/h ou 1134 assiettes (NSF/ANSI 3 modes) en appuyant sur un bouton.
- Cycle de 45/84/150 secondes (Modèle haute productivité); Cycle de 57/84/150 secondes (NSF/ANSI 3 mode).
- 2 litres d'eau par cycle suffisent au lavage; permettant des réductions d'énergie, d'eau, de détergent et de produits de rinçage.
- Distributeur de liquide de rinçage automatique et continu pour des résultats exceptionnels tout en minimisant les besoins d'entretien et de maintenance.
- Puissance de la chaudière réglable à partir du tableau de commande facilitant l'intervention du technicien dans le cas ou la puissance disponible est inférieure de 3 kw.

APPROBATION: _____

Construction

- Construction en acier inoxydable Aisi 304 : pieds, panneaux avant et latéraux, cuve, filtre de cuve, bras de lavage et de rinçage.
- La laveuse est équipée d'une pompe de vidange, d'une pompe de rinçage, et d'un doseur de détergent et un doseur de rinçage
- Cuve emboutie de 24 litres en position avant (ergonomie de nettoyage) accès facile.
- Capot à paroi simple, maintenu par 3 ressorts pour assurer un mouvements fluide et garantir la sécurité de l'opérateur.
- Bras de lavage et de rinçage conçus en acier inoxydable fournissent une fiabilité maximum.
- Les bras de lavage et de rinçage supérieur et inférieur sont interchangeables. Ils sont démontables sans outils.
- Prédisposition pour la mise en œuvre HACCP sur site ou un dispositif de gestion de l'énergie.
- Dispositifs de protection contre les surchauffes et le manque d'eau.

- Casier pour objet creux ou 24 tasses ou 48 tasses à café PNC 867007
- Casier pour 100 couverts en vrac (brun) PNC 867009
- Grille de protection à panier pour vaisselle petite et légère PNC 867016
- 25 verres, diam. 80mm, h. max = 120mm d.max = 80mm PNC 867021
- 16 verres, diam. 100mm, h. max = 70mm PNC 867023
- Casier semi-professionnel 500x500x190mm PNC 867024
- 16 verres, diam. 100mm, h. max = 220mm PNC 867040

Accessoires inclus

- 2 X Godet jaune à couverts PNC 864242
- 1 X Casier 18 assiettes plates 240mm (jaune) PNC 867002

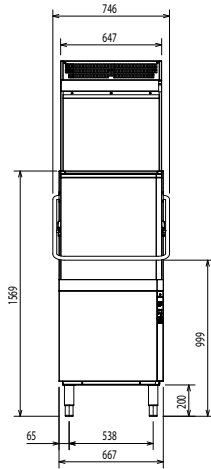
Accessoires en option

- Kit 8 godets à couverts PNC 780068
- 12lt external manual water softener PNC 860412
- Adoucisseur d'eau froide 5°C à 15 °C automatique externe 8 l. PNC 860413
- Adoucisseur externe manuel 20 L PNC 860430
- Kit tuyauterie d'alimentation eau en acier inoxydable. PNC 864016
- Filtre déminéralisateur partiel BRITA Elimine uniquement le tartre nota pour composer le kit premium Brita vous pouvez commander en pieces détachées: compteur électronique pour debits 100/700L Code 298905 Flexible d'entrée + vanne d'arrêt Code 10077 PNC 864017
- Kit de mesure de la dureté de l'eau total ou partiel PNC 864050
- Godet jaune à couverts PNC 864242
- Kit système de filtration pour laveuse à capot simple paroi PNC 864329
- Filtre pour déminéralisation total Brita nota pour composer le kit premium Brita vous pouvez commander en pieces détachées: compteur électronique pour debits 100/700L Code 298905 Flexible d'entrée + vanne d'arrêt Code 1007739 Flexible de sortie Code PNC 864367
- Osmoseur compact pour laveuse frontale et capot avec surchauffeur atmosphérique PNC 864388
- Réducteur de pression pour laveuse une cuve PNC 864461
- Kit et support pour casier pour laver des panier à frites PNC 864463
- Kit pieds hauteur 100 mm PNC 864464
- Kit système antitarte avec doseur et air gap pour laveuse à capot PNC 864526
- Kit de connection poignées pour laveuse à capot en position duo PNC 865264
- SUPPORT POUR CASIER LOURD POUR CAPOT PNC 865493
- Kit de 4 godets à couverts (jaune) PNC 865574
- Casier pour 6 plateaux 530x370mm (rouge) PNC 866743
- Casiers pour assiettes creuse diam- 240mm (vert) PNC 867000
- Casier 18 assiettes plates 240mm (jaune) PNC 867002

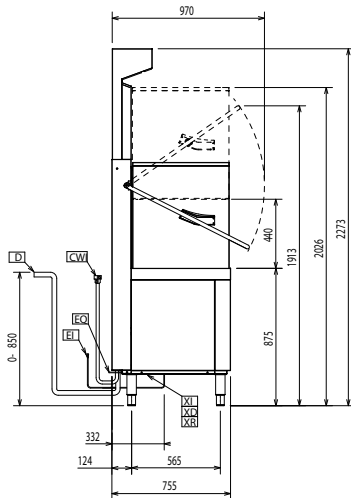
**Laverie laveuse à capot
Hood type dishwasher, single skin manual hood, atmospheric boiler,
built-in detergent dispenser, ESD**

La societe se reserve le droit de modifier les specifications techniques sans préavis.

Avant

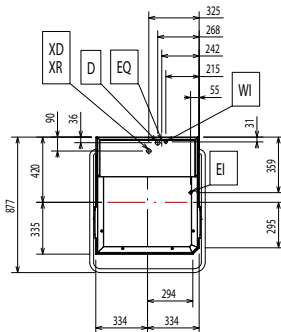


Côté



- | | | | |
|------------|---------------------------|-----------|-----------------------------------|
| CW- | = Raccordement eau froide | XI | = Raccordement produits chimiques |
| D | = Vidange | XP | = Sonde de détergent |
| EI | = Connexion électrique | XR | = Raccordement produit de rinçage |
| EO | = Sortie électrique | | |
| V | = Extraction | | |
| WI | = Raccordement eau | | |
| XD | = Connexion détergent | | |

Dessus



Électrique

Voltage :	504300 (VHT8EG)	400 V/3N ph/50 Hz
Commutable :		230V 1N~; 230V 3~
Puissance Installée par défaut:*		9.9 kW
Puissance résistances surchauffeur:*		9 kW
Résistance de cuve :		3 kW
[NOT TRANSLATED]		0.8 kW

Eau

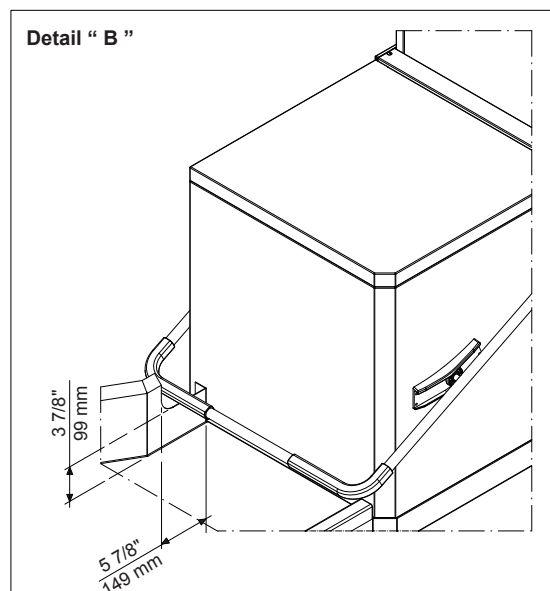
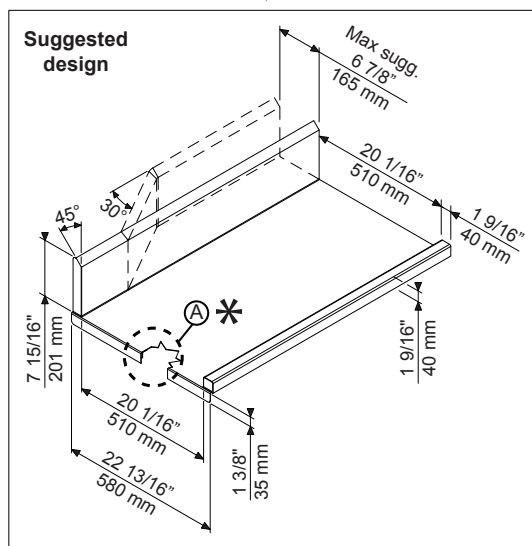
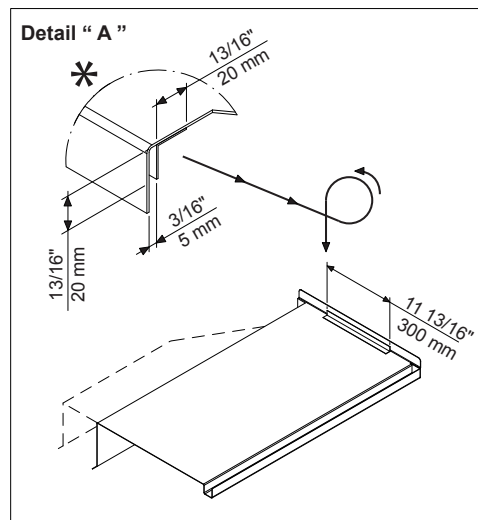
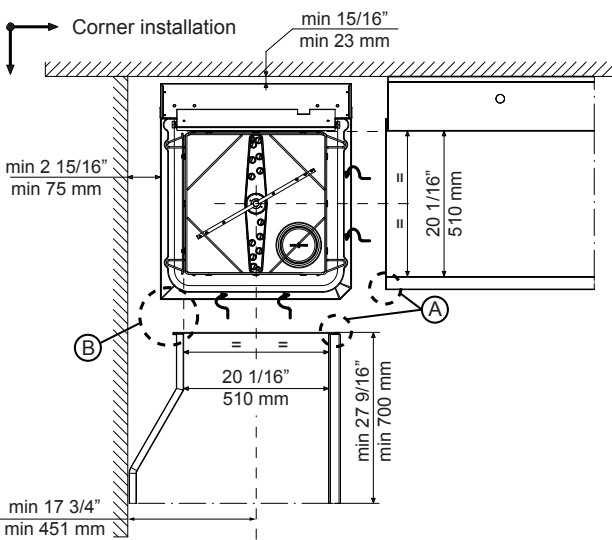
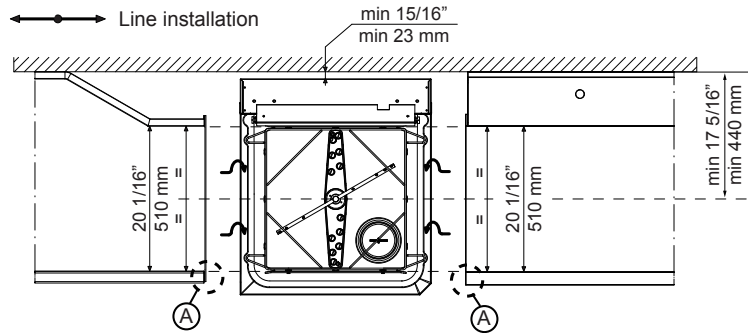
Besoin en température d'eau**:	10-20 °C
Dimension évacuation	20.5 mm
Degré TH	0.5-7 bar
Consommation eau/cycle (Litres):	2.3
Capacité surchauffeur (litres)	12
Capacité de cuve (litres) :	24

Informations générales

Nbre de cycles:	3
Durée des cycles en production élevée:*	50/84/150 sec.
Casiers/heure en production élevée*:	72
Assiettes/heure en production élevée*:	1296
Température lavage en production élevée*:	55-65 °C
Température de rinçage (mini) :	84 °C
Largeur extérieure	746 mm
Hauteur extérieure	2273 mm
Profondeur extérieure	755 mm
Poids net :	150 kg
Poids brut :	129 kg
Volume brut :	1.23 m ³
Colisage (LxPxH):	870x730x1620 mm
Niveau sonore :	<68 dBA

* productivity guaranteed at any supply temperature allowed in the range above. To ensure full energy recovery, an extra 11 seconds is required.

Recommended table connection



All tables must be connected to the dishwashing units according to local regulations and industry standards which may differ from the recommendations herein suggested. Electrolux Professional is not liable for any failure in complying with local design standards.

Doc Nr : 59566BF00