

REPÈRE # _____

MODELE # _____

NOM # _____

SIS # _____

AIA # _____



560026 (KSOFTP)

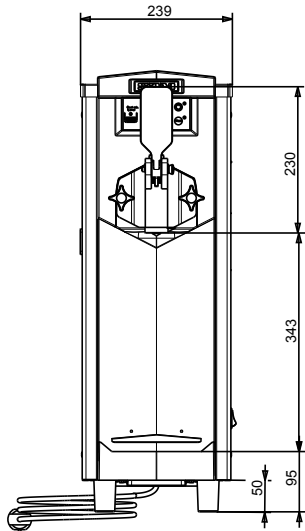
3,5 + 1 LT Distributeur de de
Glaces à l'italienne 5 KG/
heure - cylindre à pompe

Caractéristiques principales

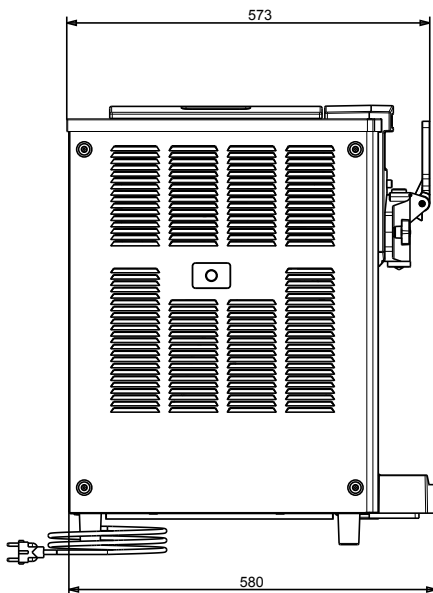
- Fonctionnement ultrasilencieux.
- Système d'alimentation par pompe.
- Unité de comptoir compacte pour la production de crème glacée, idéale pour les petits espaces.
- Capacité horaire : 85 cônes (5 kg / h).

APPROBATION: _____

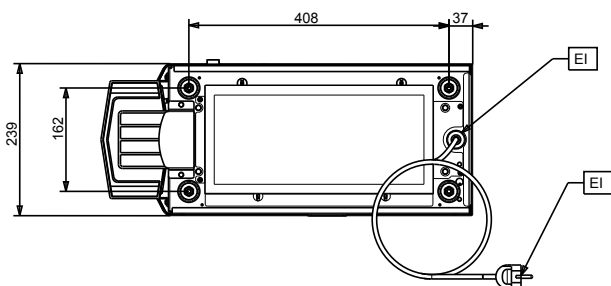
Avant



Côté



Dessus



Électrique

Voltage :

560026 (KSOFTP) 220-240 V/1 ph/50 Hz

Puissance de raccordement 1.05 kW

Informations générales

Largeur extérieure 240 mm

Hauteur extérieure 700 mm

Profondeur extérieure 580 mm

Poids net : 60 kg

Données de refroidissement

Type de fluide réfrigérant : R452A