



CG 1051 B.

Fourneau 5 feux vifs, 1 four gaz 137 L.

- Habillage et façade inox.
- Pieds inox avec vérins réglables. Hauteur : 150/175 mm.

Table

- Dimensions : 1000 x 650 mm.
- Brûleurs à sécurité par thermocouple.
- 2 brûleurs latéraux de 3 kW, 1 brûleur de 4 kW, 1 brûleur de 1,5 kW.
- 1 brûleur central de 5 kW.
- Grilles fonte.

Four

- Dimensions intérieures : L 900 - P 455 - H 305 mm.
- 2 brûleurs à flamme autostabilisée de 3,5 kW chacun.
- Sécurité par thermocouple.
- Thermostat.
- Equipement standard : 1 grille, 1 tôle à pâtisserie.

Peut cuire un agneau de 10 kg, 1 grand poisson, 1 cochon de lait.
Ce matériel est apprécié par les traiteurs dans les salles à usage multiple, pour le maintien en température de grands plats de service.

CG 1051 B

L 1000 - P 650 - H 900

Variantes :

TABLE

SB 138 1 brûleur de 1,5 kW ou 4 kW à la place d'un brûleur de 3 kW

SB 238 2 brûleurs de 4 kW à la place de 2 brûleurs de 3 kW

SB 104 1 brûleur de 4 kW à la place d'un brûleur de 1,5 kW

SCF 1050 Dessus Tradition (plaque coup de feu à tampon amovible)

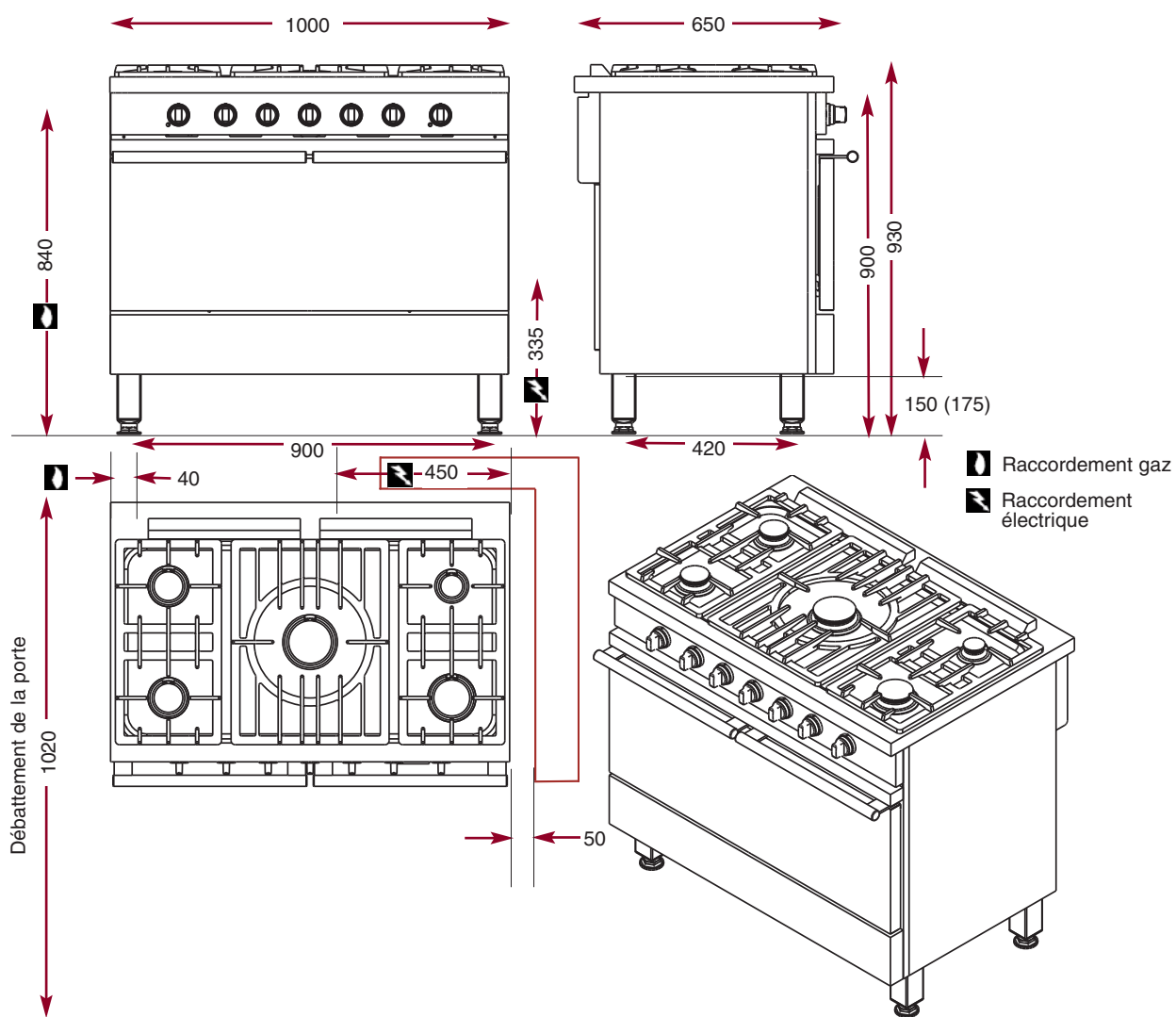
SGCF 1050 Dessus avec plaque coup de feu 600 x 500 mm

FOUR (en remplacement du four gaz)

SFEB 001 1 four électrique statique géant 4,8 kW
avec voûte rayonnante + gril*

5 feux vifs, 1 four gaz 137 L.

CG 1051 B



AMBASSADE
DE BOURGOGNE

La Cuisson des Chefs.

N° 8 - 2