

**Laverie laveuses frontales
Frontale simple paroi chaudière
pression pompe de vidange
doseurs détergent rinçage , 540A/h**

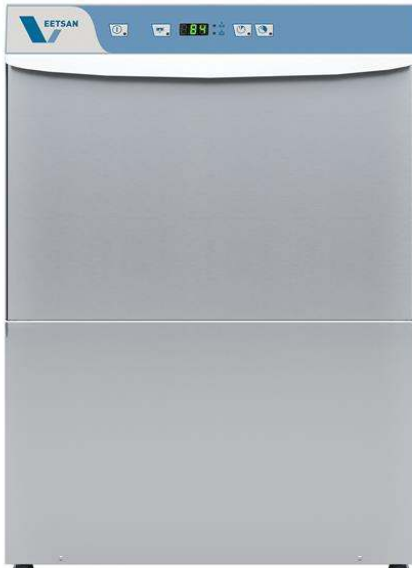
REPÈRE # _____

MODELE # _____

NOM # _____

SIS # _____

AIA # _____



400249 (VL3G)

Frontale 30 casiers/h simple paroi chaudière à pression, pompe de vidange, Doseurs de produit de rinçage et de détergent.

Caractéristiques principales

- Le cycle d'auto-nettoyage entièrement automatique permet d'éviter tout risque de prolifération de bactéries.
- Contrôles électroniques modernes avec programmation intégrée, auto-diagnostic pour faciliter l'entretien- compteur de cycles- programmation sur site possible et cycle automatique d'auto-nettoyage.
- Une pause de 4 secondes (variable) après le lavage et avant le rinçage permet d'évacuer l'eau chargée de détergent avant la phase de rinçage.
- Un système de rinçage efficace utilise seulement 3 litres d'eau propre et chaude par panier afin de réduire les coûts de fonctionnement.
- Fonction « Soft Start » intégrée offre une protection supplémentaire pour les articles délicats. La pompe de lavage démarrage à faible puissance pour caler les objets à laver évitant les chocs entre eux.
- Surchauffeur "à pression" intégré, calibré pour élever la température de l'eau de 50 °C à une température de rinçage minimum de 82°C pour assurer un rinçage parfait.
- Distributeur de liquide de rinçage et distributeur de produit de lavage avec chargement automatique initial et continu pour des résultats exceptionnels tout en minimisant les besoins d'entretien et de maintenance.
- L'affichage numérique tient l'opérateur informé des températures.
- Protection contre les projections d'eau IPX4
- Connexion électrique triphasée ou monophasée, commutable sur site.
- Températures de consigne permettant de garantir les bonnes températures du lavage et du rinçage. le rinçage est contrôlé par le système "wash safe"
- Système de lavage doté de bras de lavage rotatifs, d'une pompe de lavage surpuissante et d'un surchauffeur de grande capacité, adaptés au lavage professionnel.
- Panneau de commande simple à utiliser, avec affichage numérique, permettant de personnaliser la durée des cycles de lavage et de rinçage ainsi que les quantités précises de liquide de rinçage et de produit de lavage selon les besoins.
- Accès pour l'entretien par l'avant.
- Prévu pour le raccordement sur système HACCP et sur dispositif de gestion de l'énergie.
- Capacité de lavage de 30 paniers ou 540 assiettes par heure.

Construction

- L'appareil comporte des surfaces lisses pour faciliter le nettoyage.
- Pompe de vidange intégrée pour contrôler le niveau de l'eau dans la cuve de lavage, et effectuer la vidange complète en fin de cycle. Elle permet également de vidanger à une hauteur comprise entre 0 et 70 cm
- Dispositifs de protection contre les surchauffes et le manque d'eau.
- Les bras de lavage/rinçage sont interchangeables et se retirent pour le nettoyage.
- La vidange du surchauffeur facilite l'évacuation de l'eau stagnante après des périodes prolongées d'inactivité pour assurer un niveau d'hygiène optimal.
- Porte isolée à double paroi pour minimiser la dispersion de chaleur.
- Avant, côtés, porte et cuve de lavage réalisés en inox AISI

APPROBATION: _____

304 résistant à la corrosion.

- Le surchauffeur en inox 304 avec protection élevée par soudure TIG améliore la résistance à la corrosion.
- Tuyau d'alimentation en eau PVC avec raccords métalliques résistant à une pression d'eau élevée.
- Appareil complètement fermé à l'arrière.
- Grande cuve de lavage avec des angles arrondis et sans tuyaux pour éviter l'accumulation de saleté.
- Equipée d'une pompe de vidange d'un doseur de rinçage et d'un doseur détergent

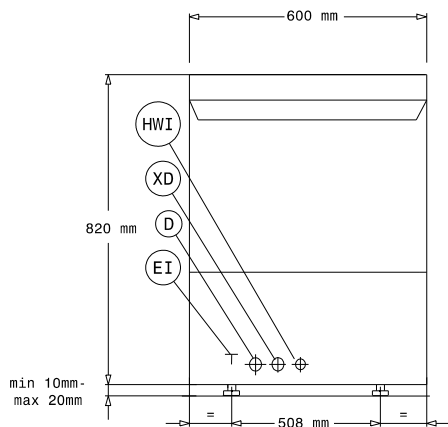
Accessoires inclus

- 1 X Godet jaune à couverts PNC 864242
- 1 X Casier 18 assiettes plates 240mm (jaune) PNC 867002

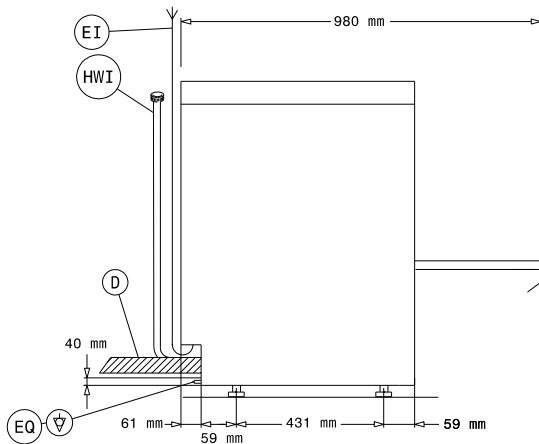
Accessoires en option

- Adoucisseur externe manuel 12 litres PNC 860412
- Adoucisseur d'eau froide 5°C à 15 °C automatique externe 8 l. PNC 860413
- SUPPORT POU LAVEUSE FRONTALE PNC 860418
- Adoucisseur externe manuel 20 L PNC 860430
- KIT HACCP INTÉGRÉ PNC 864001
- KIT SONDE DE DETERGENT PNC 864004
- KIT SONDE DE RINÇAGE PNC 864005
- - NOT TRANSLATED - PNC 864009
- KIT TUYAUTERIE INOX PNC 864016
- Filtre déminéralisateur partiel BRITA Elimine uniquement le tartre. Nota pour composer le kit premium Brita vous pouvez commander en pieces détachées: compteur électronique pour debits 100/700L Code 298905; Flexible d'entrée + vanne d'arrêt Code 10077
- Kit de mesure de la dureté de l'eau total ou partiel PNC 864050
- KIT POMPE DE RINÇAGE LAVEUSES À PRESSION PNC 864051
- FILTRE DE CUVE POUR NUC (- 01-2011) PNC 864222
- Godet jaune à couverts PNC 864242
- Filtre pour déminéralisation total Brita. Nota pour composer le kit premium Brita vous pouvez commander en pieces détachées: compteur électronique pour debits 100/700L Code 298905; Flexible d'entrée + vanne d'arrêt Code 1007739; Flexible de sortie Code 1007725; Raccord coudé pour éviter les pincement Code 315648
- REDUCTEUR DE PRESSION POUR LAVEUSE 1 ZON PNC 864461
- DEMI-CASIER UNIVERSEL PNC 864527
- DEMI CASIER POUR 8 ASSIETTES PLATES PNC 864528
- DEMI CASIER POUR VERRES PNC 864529
- Kit de 4 godets à couverts (jaune) PNC 865574
- Casier 18 assiettes plates 240mm (jaune) PNC 867002
- C ASIER 24 TASSES OU 48 TASSES A CAFE PNC 867007
- Grille de protection à panier pour vaisselle petite et légère PNC 867016
- CASIER POUR 16 VERRES H = 70 MM PNC 867023
- KIT HACCP EKIS PNC 922166

Avant



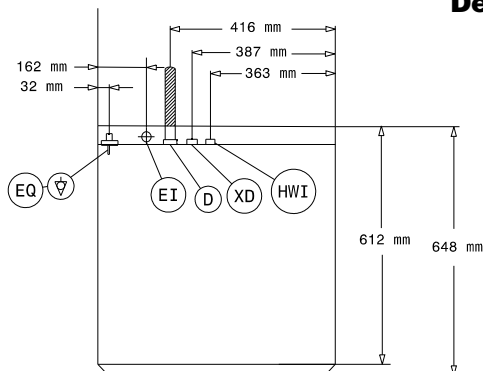
Côté



- D** = Vidange
- EI** = Connexion électrique
- EO** = Sortie électrique
- HWI** = Raccordement eau chaude

- XD** = Connexion détergent
- XR** = Raccordement produit de rinçage

Dessus



Électrique

Voltage :	400249 (VL3G)	400 V/3N ph/50 Hz
Commutable :		230V 3~; 230V 1N~
Puissance Installée par défaut* :		5.35 kW
Puissance boiler :		4,5 kW
Résistance de cuve :		2 kW
Dimensions pompe de lavage		0.736 kW

Eau

Pression, bar min/max :	2-3 bar
Besoin en température d'eau** :	50 °C
Dimension évacuation	20.5mm
Degré TH	29 - 44 psi (2 - 3 bar)
Capacité cuve de lavage (litres) :	33
Consommation eau/cycle (Litres) :	3
Capacité surchauffeur (litres)	5,8

Informations générales

Casiers/heure	30
Assiettes/h :	540
Durée du cycle (sec) :	120/180
Température de lavage (mini) :	55-65°C
Largeur intérieure	500 mm
Profondeur intérieure	500 mm
Hauteur intérieure	330 mm
Température de rinçage (mini) :	80-90 °C
Largeur extérieure	600 mm
Hauteur extérieure	820 mm
Profondeur extérieure	648 mm
Colisage (LxPxH) :	600x610x820 mm
Niveau sonore :	<70 dBA