



Laverie Lave-verres ExtraSmall simple paroi doseur rinçage 30c/h

REPÈRE # _____

MODELE # _____

NOM # _____

SIS # _____

AIA # _____



402281 (VXS)

* NOT TRANSLATED *

Caractéristiques principales

- Distributeur de liquide de rinçage automatique et continu pour des résultats exceptionnels tout en minimisant les besoins d'entretien et de maintenance.
- Cuve de lavage emboutie de 100 litres avec des angles arrondis, inclinée vers la vidange pour empêcher l'accumulation de saleté et permettre une vidange rapide en seulement quelques minutes. Cuve de lavage emboutie sans points de soudure, garantissant l'étanchéité à l'eau.
- Cycle de 120 secondes.
- Surchauffeur à pression pour garantir une température de rinçage minimum de 82 ° C pour la sanitisation au rinçage.
- Capacité maximum de 30 casiers / heure
- Utilisation très simple avec un seul bouton au tableau de commande.
- Équipée avec un câble électrique et d'une prise de courant Schuko pour une installation facile et rapide.
- Accès facile pour la maintenance sans avoir besoin de déplacer l'appareil.
- Système de lavage doté d'un bras de lavage rotatif, d'une pompe de lavage haute puissance et d'une chaudière de grande capacité pour le lavage professionnel.
- Supports de casiers compatibles pour l'utilisation de casiers de 350x350 mm jusqu'à 380x380 mm.

Construction

- Appareil complètement fermé à l'arrière.
- L'appareil comprend une pompe de distributeur de liquide de rinçage.
- Les composants internes (bras de lavage et de rinçage, le filtre) sont facilement démontables.
- Porte à double paroi isolée diminue la consommation d'énergie et le bruit. Porte contrebalancée minimise l'impacte de l'ouverture.
- Matériaux et composants de qualité élevé pour accroître la fiabilité.
- Structure robuste grâce à une construction en acier inoxydable.

Accessoires inclus

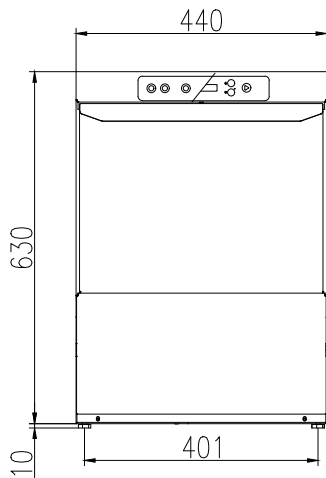
- 1 X Casier lave verres extra small PNC 867036
380x380x ht 150 mm
- 1 X Insert pour 12 soucoupes pour casier PNC 867048
lave verres. Dimensions 290x290x75 mm
- 1 X Gobelet à couverts pour casier lave PNC 867049
verre. Dimensions 113x113x ht 89mm

Accessoires en option

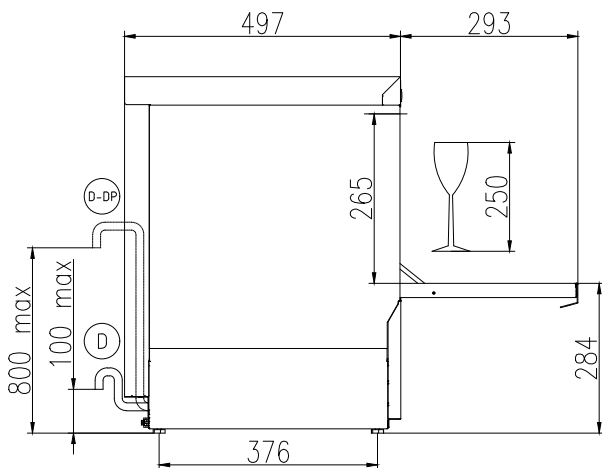
- Casier carré pour lave-verres Dimensions PNC 867034
350x350x150 mm
- Casier rond pour lave-verres Dimensions PNC 867035
: 350x160 mm
- Casier rond pour lave-verres Dimensions: PNC 867037
380x170 mm.
- KIT DOSEUR DETERGENT POUR LAVE PNC 867072
VERRES SIMPLE PAROI XS &S

APPROBATION: _____

Avant



Côté



CWI1 = Raccordement eau froide

- D** = Vidange
- EI** = Connexion électrique
- EO** = Sortie électrique
- WI** = Raccordement eau
- XR** = Raccordement produit de rinçage

Électrique

Voltage :	
402281 (VXS)	220-240 V/1 ph/50 Hz
Puissance Installée par défaut:*	2.7 kW
Puissance boiler:	3 kW
Résistance de cuve :	2.4 kW
Dimensions pompe de lavage	0.2 kW

Eau

Pression, bar min/max :	2-5 bar
Besoin en température d'eau**:	10-50 °C
Dimension évacuation	29mm
Capacité cuve de lavage (litres) :	10
Consommation eau/cycle (Litres):	2
Capacité surchauffeur (litres)	3
Section arrivée eau :	3/4"

Informations générales

Casiers/heure	30
Durée du cycle (sec) :	120
Température de lavage (mini) :	60°C
Largeur intérieure	380 mm
Profondeur intérieure	380 mm
Hauteur intérieure	240 mm
Température de rinçage (mini) :	85 °C
Largeur extérieure	440 mm
Hauteur extérieure	640 mm
Profondeur extérieure	497 mm
Poids net :	33.5 kg
Poids brut :	39 kg
Hauteur brute :	790 mm
Largeur brute :	530 mm
Profondeur brute :	590 mm
Volume brut :	0.25 m ³
Niveau sonore :	61 dBA