

## Laverie Lave-verres small simple paroi , pompe de vidange et doseur de détergent,30c/h

REPÈRE # \_\_\_\_\_

MODELE # \_\_\_\_\_

NOM # \_\_\_\_\_

SIS # \_\_\_\_\_

AIA # \_\_\_\_\_



402300 (VSP)

Lave-verres Small simple paroi , doseur de produit de rinçage et pompe de vidange1 cycle 30c/h.

### Caractéristiques principales

- Distributeur de liquide de rinçage automatique et continu pour des résultats exceptionnels tout en minimisant les besoins d'entretien et de maintenance.
- Cuve de lavage emboutie de 100 litres avec des angles arrondis, inclinée vers la vidange pour empêcher l'accumulation de saleté et permettre une vidange rapide en seulement quelques minutes. Cuve de lavage emboutie sans points de soudure, garantissant l'étanchéité à l'eau.
- Cycle de 120 secondes.
- Surchauffeur à pression pour garantir une température de rinçage minimum de 82 ° C pour la sanitisation au rinçage.
- Capacité maximum de 30 casiers / heure
- Utilisation très simple avec un seul bouton au tableau de commande.
- Équipée avec un câble électrique et d'une prise de courant Schuko pour une installation facile et rapide.
- Accès facile pour la maintenance sans avoir besoin de déplacer l'appareil.
- Système de lavage doté d'un bras de lavage rotatif, d'une pompe de lavage haute puissance et d'une chaudière de grande capacité pour le lavage professionnel.
- Laveuse équipée d'une pompe de vidange pour une installation facile et rapide sans besoin d'ouvrir la machine.

### Construction

- Appareil complètement fermé à l'arrière.
- L'appareil comprend une pompe de distributeur de liquide de rinçage.
- Les composants internes ( bras de lavage et de rinçage, le filtre) sont facilement démontables.
- Porte à double paroi isolée diminue la consommation d'énergie et le bruit. Porte contrebalancée minimise l'impacte de l'ouverture.
- Matériaux et composants de qualité élevé pour accroître la fiabilité.
- Structure robuste grâce à une construction en acier inoxydable.

### Accessoires inclus

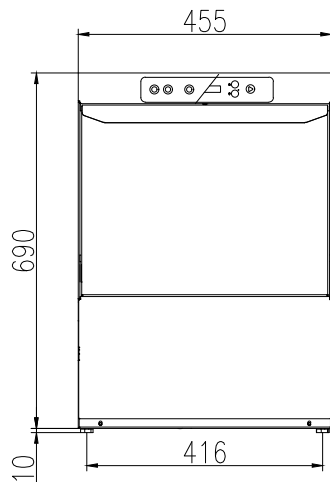
- 1 X Casier carré dimensions 400x400x150 mm pour verres. PNC 864470
- 1 X Insert pour 12 soucoupes pour casier lave verres. Dimensions 290x290x75 mm PNC 867048
- 1 X Gobelet à couverts pour casier lave verre. Dimensions 113x113x ht 89mm PNC 867049

### Accessoires en option

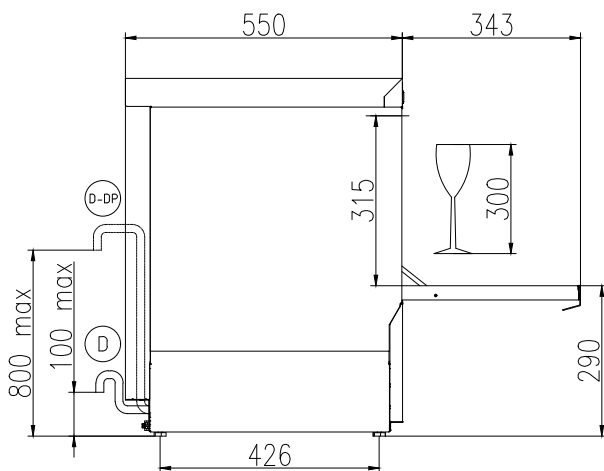
- Casier carré lave-verres S pour assiettes. Dimensions: 400x400x110 mm. PNC 867039
- Casier rond pour verres. Pour lave-verres S Dimensions: 400x180 mm. PNC 867047
- Inclinaison à verres 400x400mm PNC 867069
- KIT DOSEUR DETERGENT POUR LAVE VERRES SIMPLE PAROI XS &S PNC 867072

APPROBATION: \_\_\_\_\_

**Avant**



**Côté**



**CW11** = Raccordement eau froide

**D** = Vidange

**EI** = Connexion électrique

**EO** = Sortie électrique

**WI** = Raccordement eau

**XR** = Raccordement produit de rinçage

**Électrique**

**Voltage :**

**402300 (VSP)** 220-240 V/1 ph/50 Hz

**Puissance Installée par défaut:\*** 2.7 kW

**Puissance boiler:** 2.7 kW

**Résistance de cuve :** 2.4 kW

**Dimensions pompe de lavage** 0.2 kW

**Eau**

**Pression, bar min/max :** 2-5 bar

**Besoin en température d'eau\*\*:** 10-50 °C

**Dimension évacuation** 29mm

**Capacité cuve de lavage (litres) :** 12

**Consommation eau/cycle (Litres):** 2

**Capacité surchauffeur (litres)** 3

**Section arrivée eau :** 3/4"

**Informations générales**

**Casiers/heure** 30

**Durée du cycle (sec) :** 120

**Température de lavage (mini) :** 60°C

**Largeur intérieure** 400 mm

**Profondeur intérieure** 400 mm

**Hauteur intérieure** 290 mm

**Température de rinçage (mini) :** 85 °C

**Largeur extérieure** 455 mm

**Hauteur extérieure** 700 mm

**Profondeur extérieure** 550 mm

**Poids net :** 37.5 kg

**Poids brut :** 41.5 kg

**Hauteur brute :** 850 mm

**Largeur brute :** 540 mm

**Profondeur brute :** 630 mm

**Volume brut :** 0.29 m<sup>3</sup>

**Niveau sonore :** 61 dBA