

**Laverie
Lave-verres Small Double paroi
rinçage froid ,adoucisseur pompe
vidange doseurs détergent & rinçage3**

REPÈRE # _____

MODELE # _____

NOM # _____

SIS # _____

AIA # _____



402241 (VSICWG)

Lave-verres "small " Contrôle Electronique -Double paroi avec cycle de rinçage eau froide .Equipé d'un adoucisseur, d'une pompe de vidange des doseurs de produit de rinçage et de détergent - 3 cycles 30 paniers /h

Caractéristiques principales

- Surchauffeur à pression pour garantir une température de rinçage minimum de 82 ° C pour la sanitisation au rinçage.
- Équipée avec un câble électrique et d'une prise de courant Schuko pour une installation facile et rapide.
- Laveuse équipée d'une pompe de vidange pour une installation facile et rapide sans besoin d'ouvrir la machine.
- Equipée d'un adoucisseur d'eau intégré pour une qualité de rinçage optimale.
- Tableau de commande électronique pour faciliter les réglages des paramètres de fonctionnement et diagnostique.
- 3 cycles: 120/300/120 secondes, le troisième cycle inclut le rinçage en eau froide.
- Fonction « Soft Start » intégrée offre une protection supplémentaire pour les articles délicats. La pompe de lavage démarrage à faible puissance pour caler les objets à laver évitant les chocs entre eux.
- Distributeur de liquide de rinçage et distributeur de produit de lavage avec chargement automatique initial et continu pour des résultats exceptionnels tout en minimisant les besoins d'entretien et de maintenance.
- Faible niveau sonore.
- Cycle de rinçage à eau froide de 10 secondes pour refroidir les verres
- Capacité maximum de 30 casiers / heure
- Système de lavage doté de bras de lavage rotatifs haut et bas . La Pompe de lavage haute puissance et la chaudière de grande capacité garantit le lavage professionnel.
- Accès facile pour la maintenance sans avoir besoin de déplacer l' appareil.
- Pompe de rinçage disponible en option à installer sur site

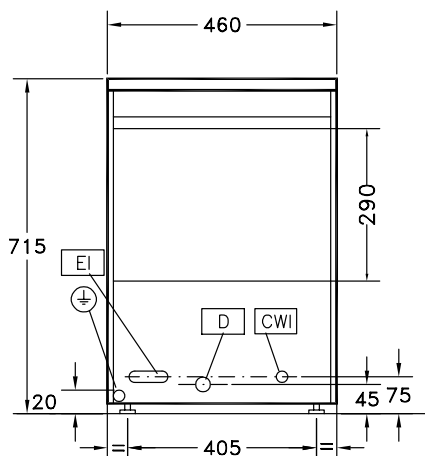
Construction

- Les composants internes (bras de lavage et de rinçage, le filtre) sont facilement démontables.
- Finition en acier inoxydable de haute qualité avec construction double paroi limite les déperditions calorifiques et réduit le niveau sonore.
- Large filtre sur toute la surface de la cuve qui permet de garder l'eau de lavage propre sur de longues périodes et d'améliorer ainsi les performances de lavage
- Construction en acier inoxydable AISI 304: panneau avant, support casier, cuve de lavage , filtre de cuve, bras de lavage et rinçage
- Appareil complètement fermé à l'arrière.
- L'appareil comprend des pompes de distributeur de liquide de rinçage et de produit de lavage.
- Bras de lavage/rinçage, gicleurs en inox.
- Porte à double paroi isolée diminue la consommation d'énergie et le bruit. Porte contrebalancée minimise l'impacte de l'ouverture.
- Cuve de lavage emboutie avec des coins arrondis entièrement, en pente vers la vidange pour empêcher l'accumulation de saleté, permet la vidange rapide en seulement quelques minutes. L'absence de points de soudure du réservoir offre une solution durablement étanche.

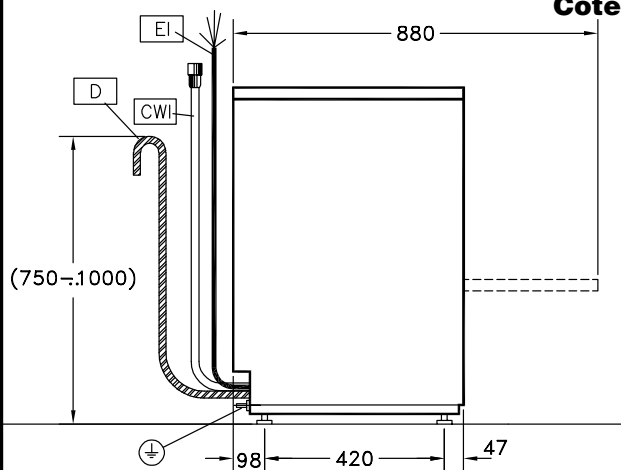
Accessoires inclus

APPROBATION: _____

Avant

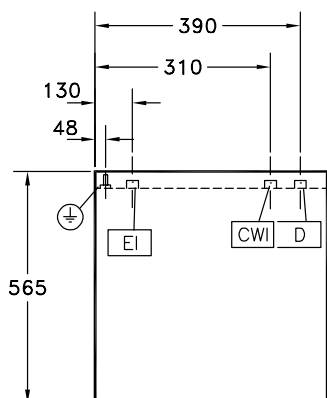


Côté



- CW11** = Raccordement eau froide **XR** = Raccordement produit de rinçage
- D** = Vidange
EI = Connexion électrique
EO = Sortie électrique
WI = Raccordement eau
XD = Connexion détergent

Dessus



Électrique

Voltage :	
402241 (VSICWG)	220-240 V/1 ph/50 Hz
Puissance Installée par défaut:*	3.3 kW
Puissance boiler:	3 kW
Résistance de cuve :	0.8 kW
Dimensions pompe de lavage	0.3 kW

Eau

Pression, bar min/max :	1.8-3 bar
Besoin en température d'eau**:	10-55 °C
Dimension évacuation	27mm
Capacité cuve de lavage (litres) :	6
Consommation eau/cycle (Litres):	2.3
Capacité surchauffeur (litres)	5
Section arrivée eau :	G 3/4"

Informations générales

Casiers/heure	30
Durée du cycle (sec) :	120/300/120
Température de lavage (mini) :	55-65°C
Largeur intérieure	400 mm
Profondeur intérieure	400 mm
Hauteur intérieure	290 mm
Température de rinçage (mini) :	80-90 °C
Largeur extérieure	460 mm
Hauteur extérieure	715 mm
Profondeur extérieure	565 mm
Poids net :	37 kg
Poids brut :	42 kg
Hauteur brute :	880 mm
Largeur brute :	620 mm
Profondeur brute :	520 mm
Volume brut :	0.28 m³
Niveau sonore :	69 dBA



**Laverie
Lave-verres Small Double paroi rinçage
froid ,adoucisseur pompe vidange
doseurs détergent & rinçage3**



**Laverie
Lave-verres Small Double paroi rinçage froid ,adoucisseur pompe
vidange doseurs détergent & rinçage3**
La société se réserve le droit de modifier les spécifications techniques sans préavis.