

Vitrines à poser



Portes arrière coulissantes



Verre trempé



Éclairage intérieur LED

INFOS PRODUIT

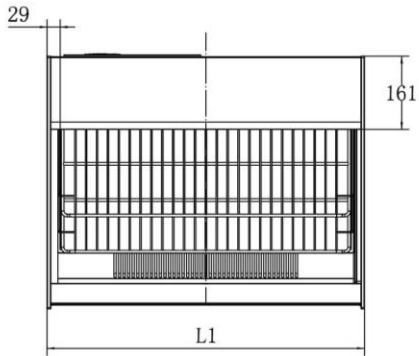
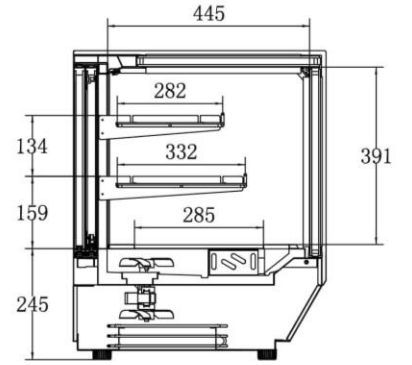
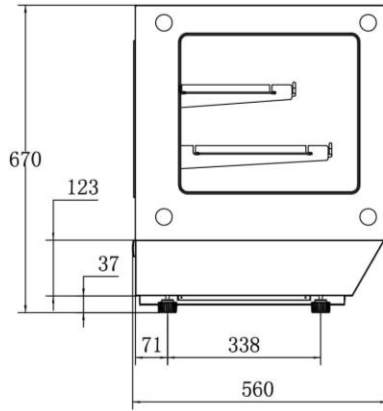
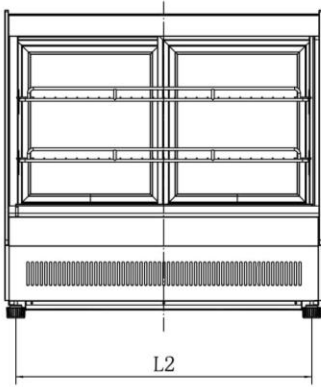
- Structure intérieure et extérieure en acier inoxydable
- Thermostat numérique. **Dixell - Carel.**
- Froid ventilé.
- Roulettes de série avec freins en façade.
- Éclairage intérieur LED.
- Porte arrière coulissante en verre.
- Double vitre de sécurité devant.
- Vitre de sécurité simple derrière.
- Dégivrage automatique.
- Alimentation électrique 220V- 50 Hz



Référence	Dimensions du produit (mm) LxPxH	Capacité (L)	Température (°C)	Nbre étagères incluses	Gaz réfrigérant	Classe climatique	Puissance (W)	Poids net (kg)
WTF120L	700x560x670	120	+2°C / +8°C	2	R290	3	262	65

Compresseur (HP)	1/3
Gaz Réfrigérant	R290
Charge gaz	45 grammes
Refroidissement	Froid ventilé
Dégivrage	Automatique
Charge maximum par grille (kg)	5
Poids brut/net (kg)	196/154
Évaporateur	Traité anti corrosion
Épaisseur isolation	20 mm
Éclairage LED	oui

Les informations ci-dessus sont susceptibles de changer sans préavis. **Images non-contractuelles.**



2	WTF160L	900	850
1	WTF120L	700	650
		L1 (mm)	L2 (mm)

