

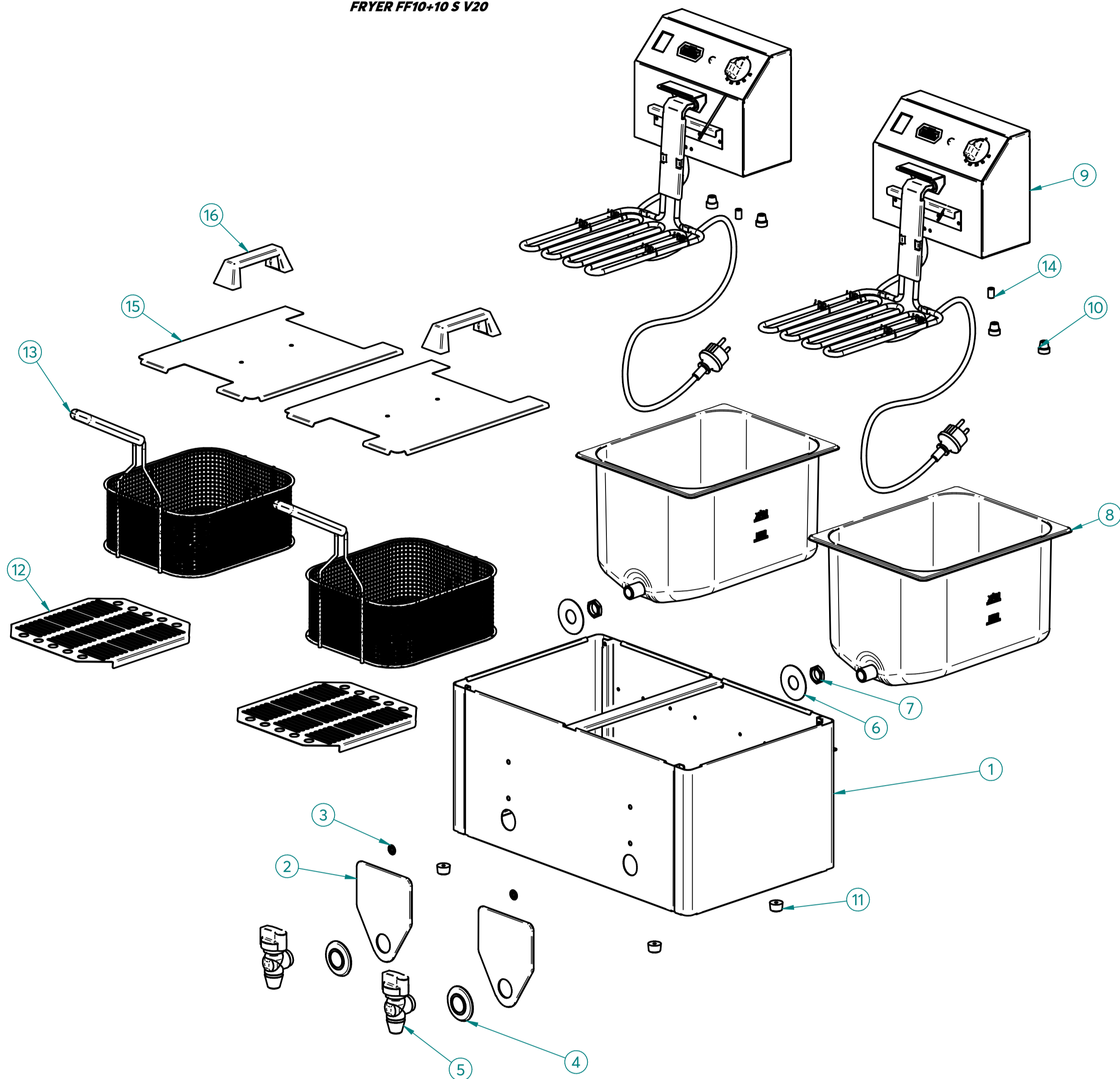
Explosion Drawing

Desenho de Explosão



FF10+10 S V20 FIAMMA- 2.0.088.3010
DEEP FRYER • FRITADEIRA

FRITADEIRA FF10+10 S V20
FRYER FF10+10 S V20



LISTA DE COMPONENTES E ACESSÓRIOS

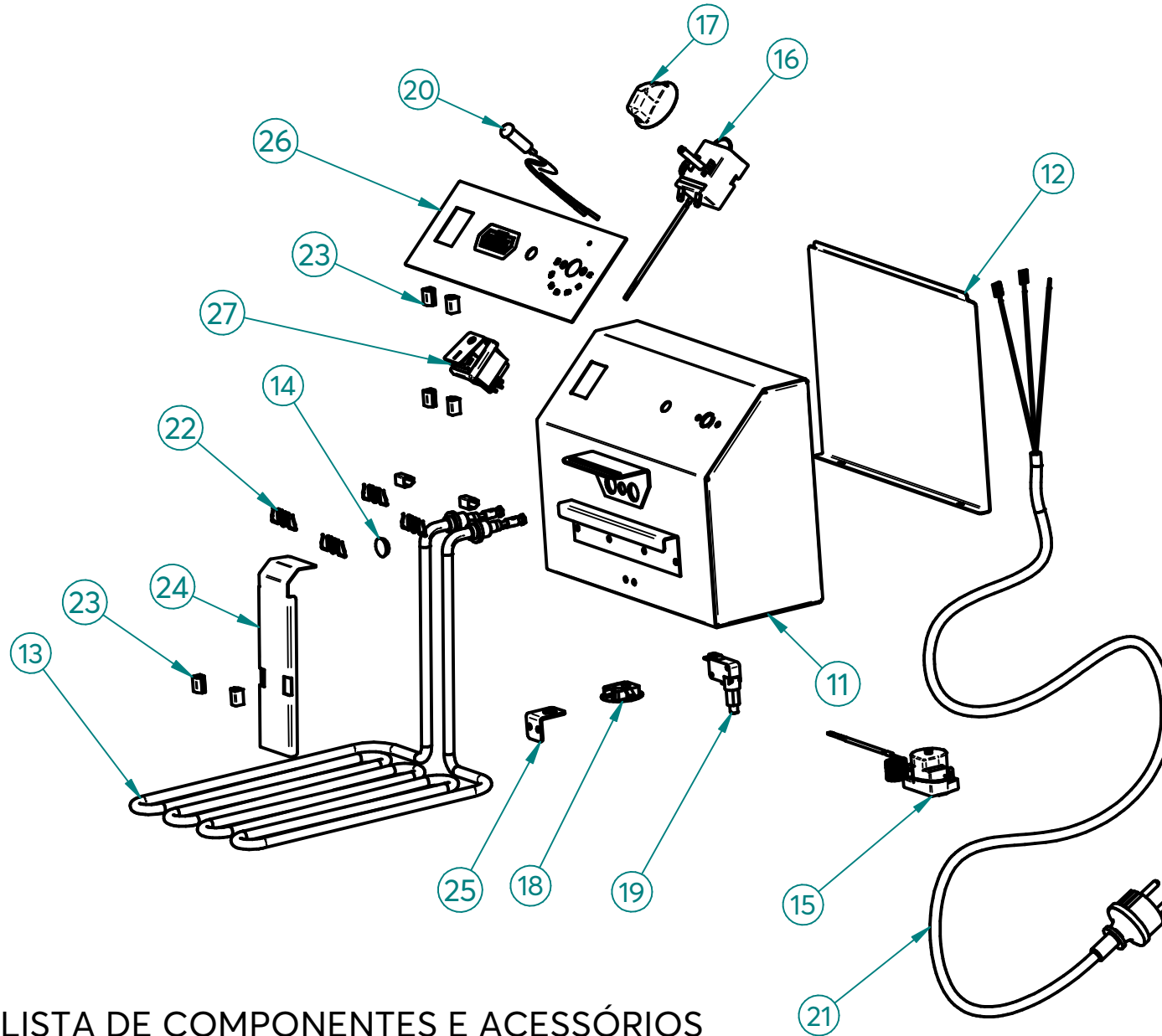
Spare parts list

ITEM Nº	CÓDIGO	DESIGNAÇÃO	DESIGNATION	QUANT.
1	7.0.088.3005	BLINDAGEM CONJ. FF10+10 V20	SHIELD ASS. FF10+10 V20	1
2	4.0.087.0034	PROTECÇÃO TERMICA TORNEIRA FF	THERMIC TAP PROTECTION	2
3	4.0.087.0040	ANILHA FIXAÇÃO RÁPIDA 6MM	FIXING RING 6MM	2
4	4.0.087.0032	ESPELHO CROMADO 3/4"	CHOMED MIRROR 3/4"	2
5	4.0.087.0030	TORNEIRA G1/2F	TAP G1/2F	2
6	7.0.087.1015	ANILHA PLANA 0,8X55X21,5 INOX	FLAT RING 0,8X55X21,5 INOX	2
7	4.0.155.0015	PORCA G1/2 LATAO	BRASS NUT G1/2	2
8	4.0.087.1029	CUBA GN1/2 H210mm C/ RACORD FF10 NV	TANK GN1/2 H210MM FF10 NV	2
9	7.0.087.2001	CABEÇOTE MONTADO C/ INT. FF10 NV SB	ELECTRIC UNIT ASS. FF10 NV	2
10	4.0.085.0028	MANIPULO RECARTEILHADO M5	HANDLE (M5)	4
11	4.2.000.9246	BATENTE PRETO Nº2	BLACK KNOCKER NR. 2	4
12	7.0.087.1070	GRELHA PROTECÇÃO RESIST. FF10 NV	HEATING ELEMENT PROTECTION GRID FF10 NV	2
13	4.0.085.1031	CESTO CONJ. FF6 NV/FF10 NV	BASKET FF6 NV/FF10 NV	2
14	4.0.028.0035	CASQUILHO GUIA TAB. SUP. PACIFIC	BUSHING GUIDE TRAY TOP PACIFIC	2
15	7.0.085.2060	TAMPA CUBA FF6 NV / FF10 NV SB	TANK COVER FF6 NV / FF10 NV	2
16	4.1.000.6220	PEGADEIRA REF. 58 EM PVC	PVC HANDGRIP	2

This drawing may be altered without previous notice.
 Os elementos deste desenho podem ser alterados sem aviso prévio.

FRITADEIRA FF10+10 S V20
FRYER FF10+10 S V20

2 - CABEÇOTE MONTADO C/ INT. FF10 NV SB - 7.0.087.2001
2 - ELECTRIC UNIT ASS. WITH SWITCH FF10 NV SB



LISTA DE COMPONENTES E ACESSÓRIOS
Spare parts list

ITEM N°	CÓDIGO	DESIGNAÇÃO	DESIGNATION	QUANT.
11	7.0.085.2026	CASTELO CONJUNTO C/ INT. FF6 NV/FF10 NV SB	SHIELD OF ELECTRIC UNIT FF6 NV/ FF10 NV	1
12	7.0.085.2050	TAMPA CASTELO FF SB	COVER FOR ELECTRIC UNIT FF	1
13	4.0.087.1005	RESISTÊNCIA 3500W-230V FF10 NV	HEATING ELEMENT 3500W-230V FF10 NV	1
14	4.0.085.0035	TAPA FUROS Ø10MM	RUBBER COVER Ø10MM	1
15	4.0.085.0011	TERMOSTATO SEGURANÇA 230°	SAFETY THERMOSTAT 230°C	1
16	4.0.085.0008	TERMOSTATO REGULAVEL 175°	ADJUSTABLE THERMOSTAT 175°C	1
17	4.0.075.0040	MANIPULO TEMPORIZADOR	BUTTON	1
18	4.2.000.9457	CERRA CABOS PA 107 - AD 003	CABLE FASTENER PA107 - AD 003	1
19	4.0.085.0021	MICRO INTERRUPTOR RLP/A	MICRO SWITCH RLP/A	1
20	4.0.085.0022	SINALIZADOR LARANJA TER. PONT. 250MM SL10207	ORANGE LED 250MM	1
21	4.0.085.0070	CABO H07RN-F 3G1,5 - 1,5MT C/ FICHA+TERM.	CABLE H07RN-F 3G1,5 - 1,5MT W/ PLUG	1
22	4.0.085.0114	MOLA ARAME P/ BOLBO	SPRING	4
23	4.0.085.0017	MOLA P/ CAPILARES	WIRE SPRING	8
24	7.0.085.1067	BLINDAGEM CAPILARES FF NV	CAPILLARY SHIELD FF NV	1
25	7.0.085.1026	FIXADOR MICRO INTERRUPTOR FF NV	MICRO SWITCH FIXER	1
26	4.0.085.2030	PAINEL PERSONALIZADO C/ INTERR. FF FIAMMA	STICKER FF FIAMMA	1
27	4.0.085.0018	INTERRUPTOR LARANJA 0-1 IP65	ORANGE SWITCH	1

FRITADEIRA FF10+10 S V20
FRYER FF10 +10S V20

ESQUEMA ELECTRICO
Electric Scheme

