

# BL7-M-R290

## Réfrigérateur vertical



### Caractéristiques

#### BL7-M-R290

#### CARACTÉRISTIQUES DE FONCTIONNEMENT

Classe Climatique	F
Classe Sécurité	1
Température de Fonctionnement	-20 °C / -12 °C
Thermostat de Réglage Température	-18 °C
Température Ambiante	+43 °C
Humidité Ambiante	65%
Consommation Énergétique	0,45 kW/h
Puissance	0,39 kW
Voltage - Fréquence	230 V / 50 Hz

#### ACCESSOIRES ET COMMUTATEURS DE CONTRÔLE

Thermostat Digital	Thermomètre Digital
Lampe Énergie	PCS 1 / PCS 1
Interrupteur	PCS 1 / PCS 1
Groupe Charnière	PCS 1 / PCS 1
Pieds	4 pieds Inox
Grilles	3 grilles plastifiées

#### CARACTÉRISTIQUES TECHNIQUES

Dimensions Ext.	701,5x807x2050 mm
Dimensions Int.	581,5x687x1500 mm
Dimension Palette	800x850x2200 mm
Volume Int.	700 L
Poids Brut	145 kg
Poids Net	125 kg
Structure Ext.	0,60 mm INOX 430 SB+PVC
Structure Int.	0,50 mm INOX 430 MAT+PVC
Épaisseur d'Isolation	60 mm
Densité de l'isolant	42 kg/m <sup>3</sup> +/-1
Compresseur	NEU 2168 U - R290 - 50 Hz
Condenseur	VL7K - CONDANSEUR R -(3/4hp)

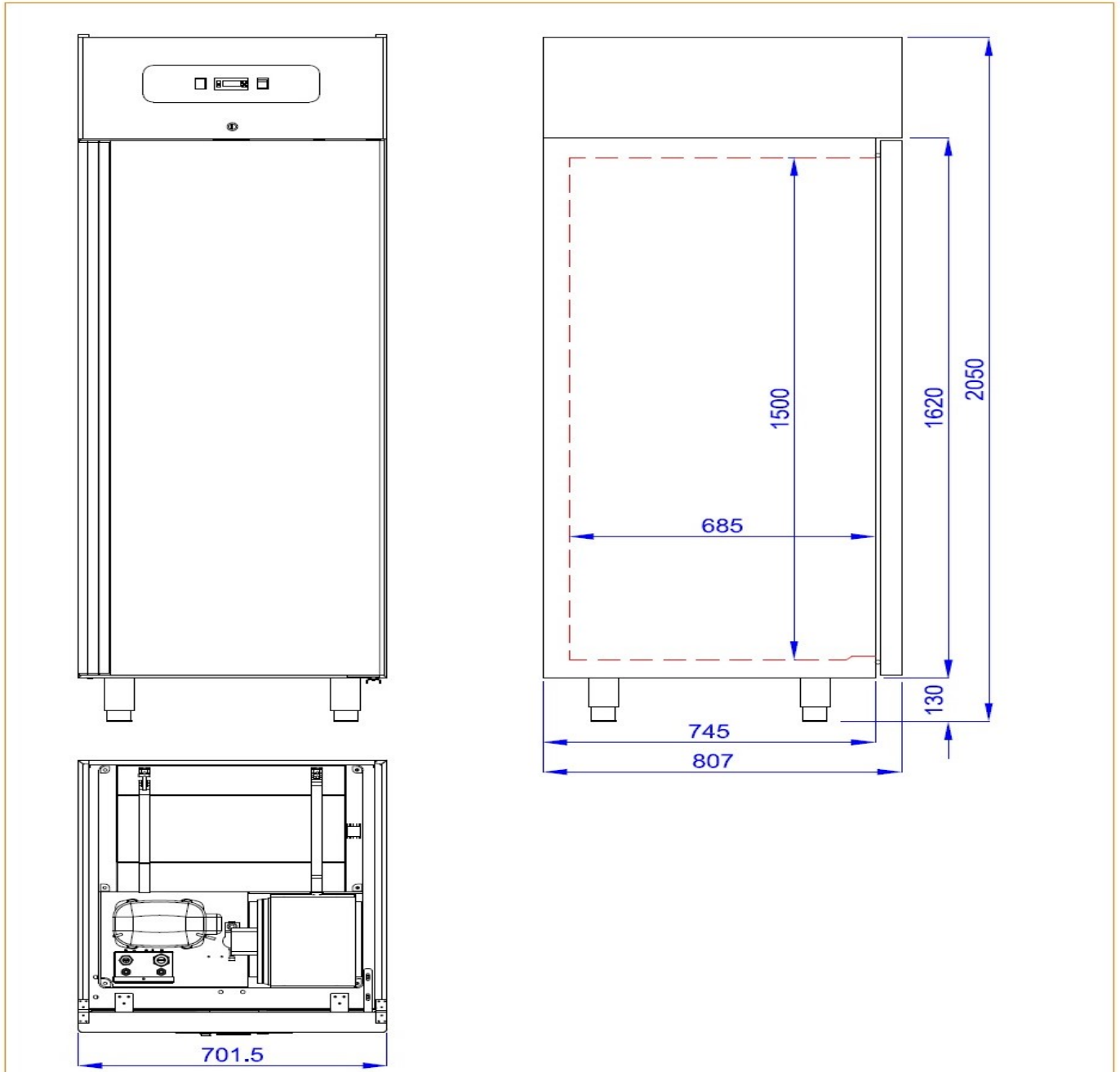
Ventilateur du Condenseur	16/65 W - 0,45 A - 1300/1550 Rpm - 230 V
Évaporateur	VL7K EVAP
Ventilateur d'Évaporateur	COPREL VENTILATEUR MOTEUR
Filtre déshydratante	30 gr -15002SGDR02 Double Entrée
Gaz réfrigérant	R290
Quantité de gaz réfrigérant	90 gr
Certificats	Conformité TS 2225 EN 30335-2-4
Numéro de série	Indiqué sur l'emballage dans un endroit lisible
Emballage	Sur une palette en bois et entouré de carton

Durée de Garantie

A partir de la livraison finale, deux ans de garantie pour problèmes liés à la production. Avec les produits, il y a un certificat de garantie et le manuel d'utilisation.

# BL7-M-R290

## Dimensions intérieures et extérieures



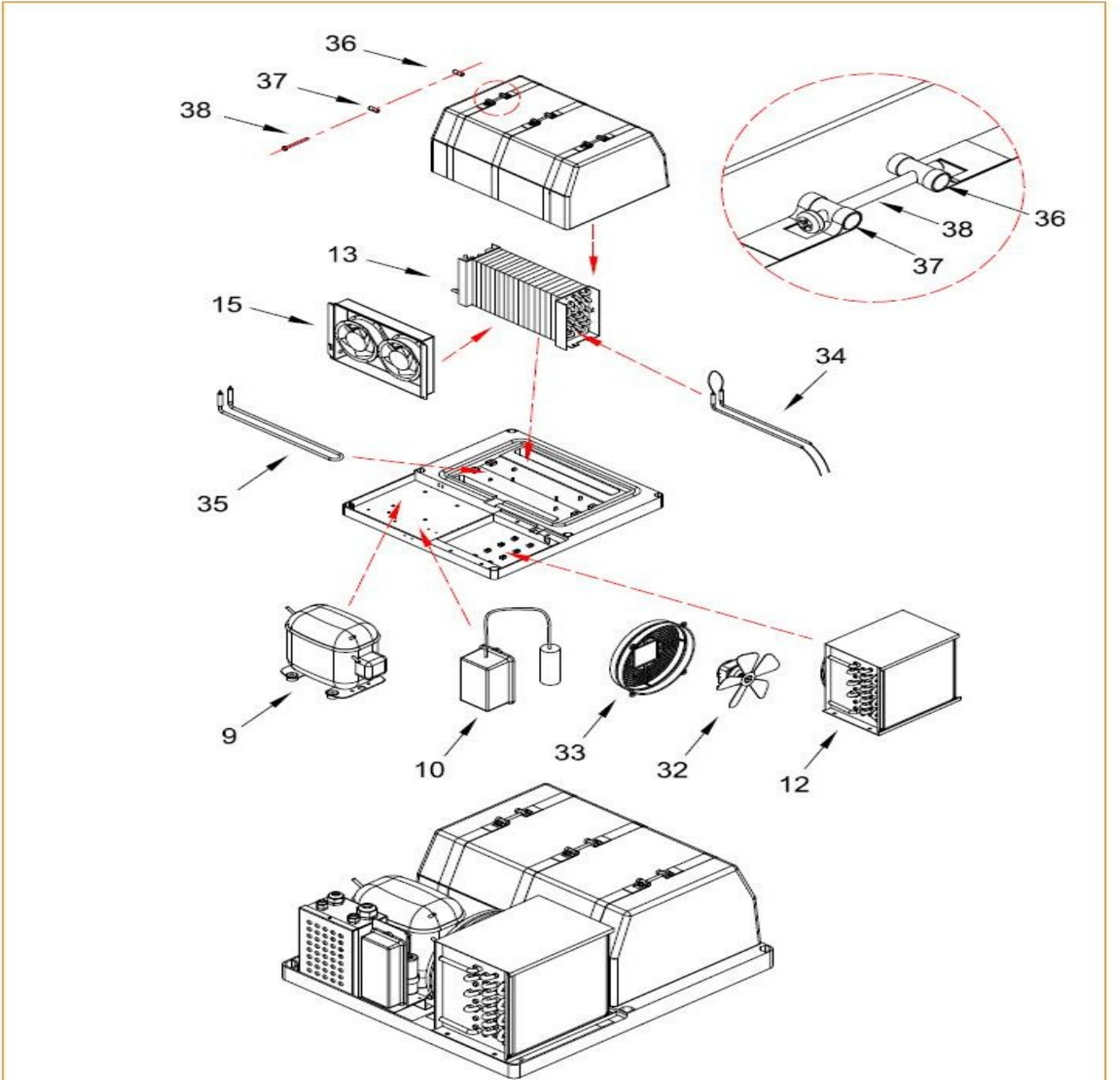
DIŞ BOYUTLAR / OUTSIDE DIMENSIONS = 701,5x807x2050  
İÇ BOYUTLAR / IN SIDE DIMENSIONS = 581,5x685x1500

<b>FRENOX</b> ENDÜSTRİYEL SOĞUTMA SAN. ve TİC. A.Ş.	RESİM ADI / TANIM:	RESİM NO	ÇİZEN	REV.N°:	Tarih:
	<b>BL7-M-R290</b>	MALZEME	ERHAN İNCESU		
	VERİLEBİLEN TOLERANSE DEĞERLERİ 1:25-1:50 (2)	ÖLÇÜLER	TARİH	26.02.2018	
			KONTROL	BAHRI İNCEÇAM	



# BL7-M-R290

## Vues éclatées

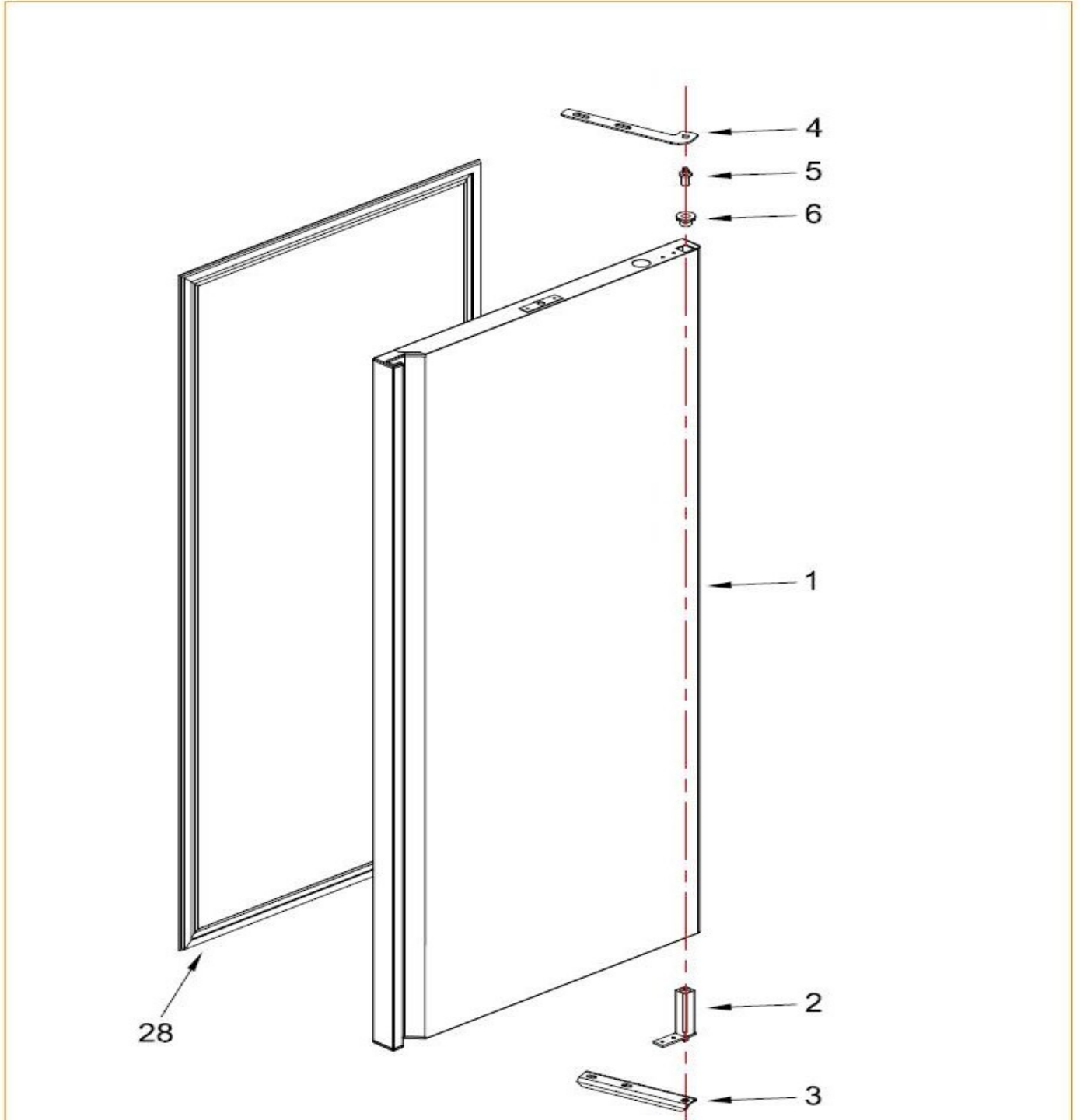


VL7-M MONOBLOK COOLING GROUP - 01A01SG803

<b>FRENOX</b> ENDÜSTRİYEL SOĞUTMA SAN. ve TİC. A.Ş.	RESİM ADI / TANIMI:	RESİM NO	ÇİZEN	REV. NO	Tarih:
	VL7-M MONOBLOK SOĞUTMA GRUBU	MALZEME	İLYAS YILMAZ	01	Revizyon Sebepi:
	ÖLÇÜLER	KONTROL	25.10.2013	02	
VERİLENLERİ TOLUANSI BEDELİ: 7286 - 73 14620			BAHRİ İNCEÇAM		

# BL7-M-R290

Vues éclatées



VERTICAL REFRIGERATORS - DOOR DETAIL

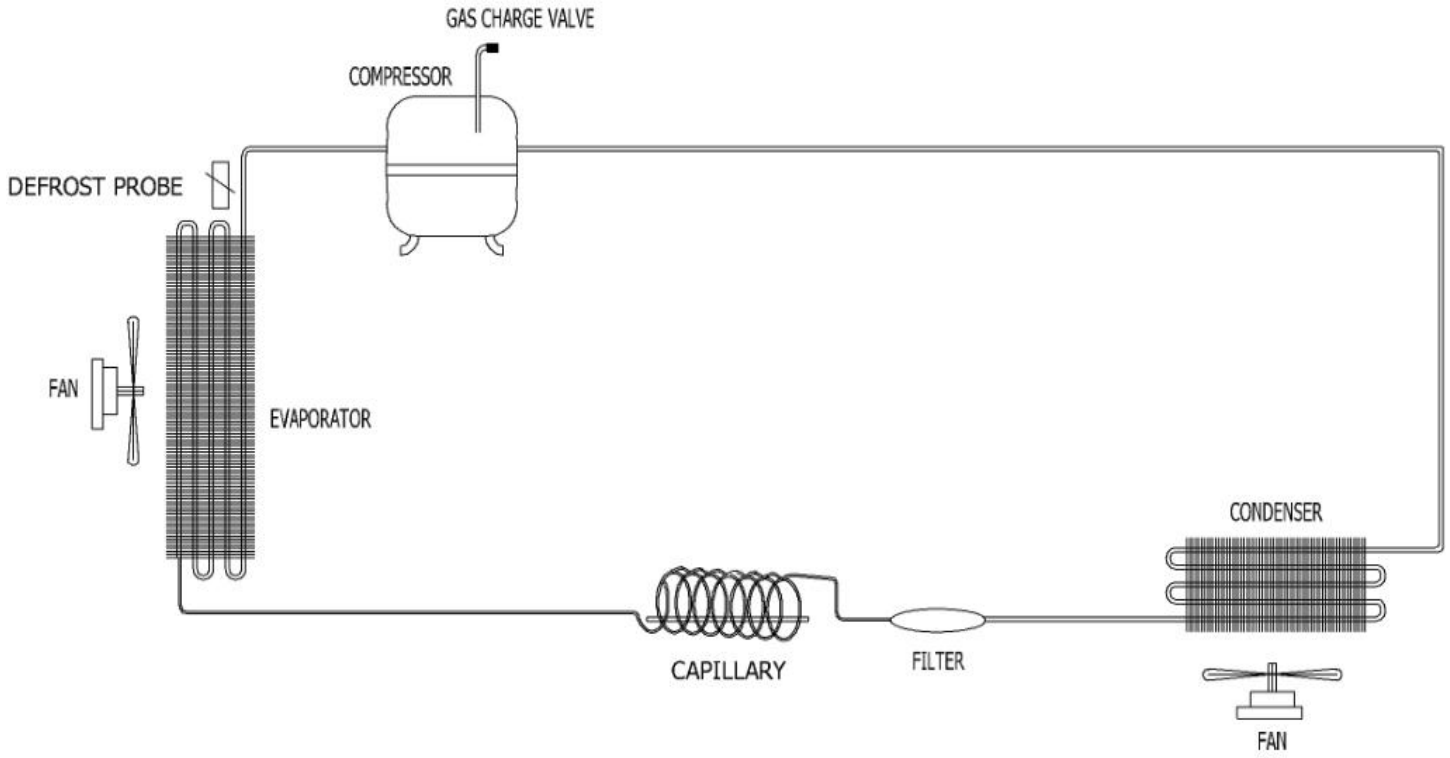
<b>FRENOX</b> ENDÜSTRİYEL SOĞUTMA SAN. ve TİC. A.Ş.	RESİM ADI / TANIMI	RESİM NO	SERİN	REV.N°:	Tarih:
	<b>DİK DOLAP KAPI DETAY</b>	MALZEME	İLYAS YILMAZ	Revizyon Sebepi:	
	ÖLÇÜLER		TARİHİ 30.10.2013	U.A. M.P.	D.B. E.L.
VERİLEN TOLERANS DEĞERLERİ TS 68 - 13 GİRİŞ			KONTROL BAHRİ İNCEÇAM		

## Liste des pièces détachées

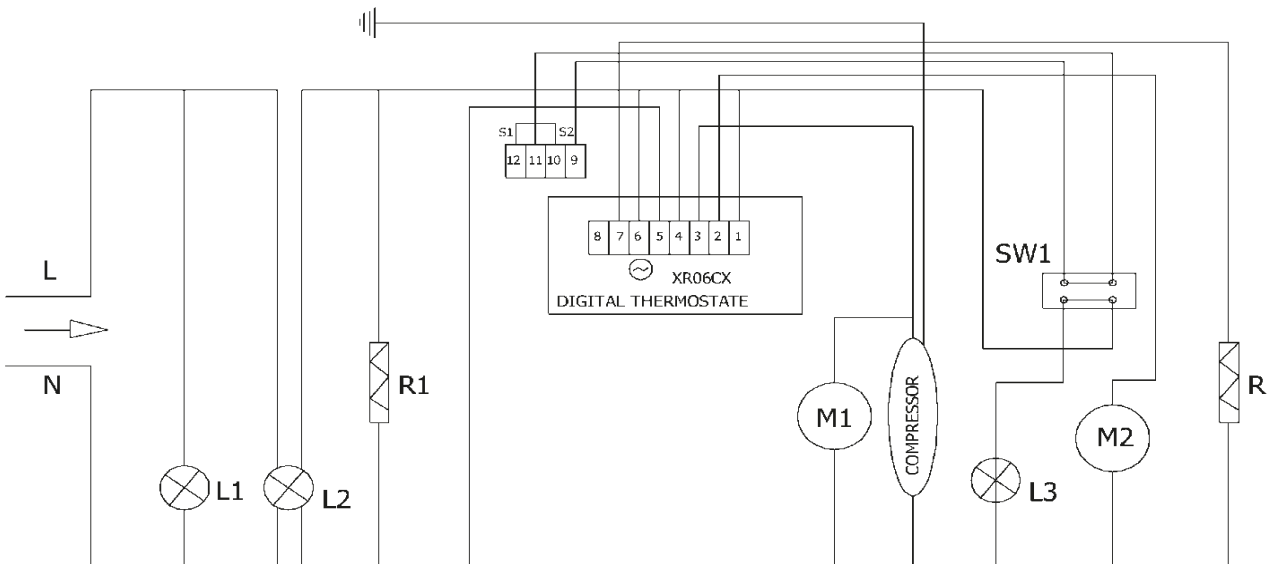
N°	Référence	Nom de la pièce	Nbre
1	<b>01A01KA112</b>	PORTE	1
2	<b>B02ME100</b>	GROUPE CHARNIRE POUR LES REFR.VERTIC.	1
3	<b>P30090008</b>	SUPPORT CHARNIERE BASSE	1
4	<b>P30090007</b>	SUPPORT CHARNIERE HAUTE	1
5	<b>B02ME101</b>	EPINGLE CHARNIERE HAUTE	1
6	<b>B02ME102</b>	BAGUE EN PLASTIQUE DE CHARNIERE HAUTE	1
7	<b>B00REZ102</b>	PORTE RESISTANCE 4,7 mt	1
8	<b>A00DR100</b>	DESHYDRATEUR	1
9	<b>A00KO202</b>	NEU 2168 U - R290 - 50 Hz	1
10	<b>A00KO202-A</b>	BOITE DE RELAIS	1
11	<b>A00DJ109</b>	SONDE - 3 mt	1
12	<b>A00KN144</b>	VL7-K CONDENSEUR SANS VENTILATEUR-290	1
13	<b>A00EV141</b>	VL7-K EVAPORATEUR R290	1
14	<b>B00FK100</b>	CABLE ALIMENTATION	1
15	<b>A00FA102</b>	COPREL MOTEUR D'EVAPORATEUR	2
16	<b>G4480055</b>	SUPPORT LAMPE	1
17	<b>B00DU103</b>	INTERRUPTEUR DE PORTE	1
18	<b>B00KI100</b>	SERRURE DE PORTE	1
19	<b>A00DJ100</b>	REGULATEUR (DIXELL)	1
20	<b>A00DJ107</b>	PROTEGE PLASTIQUE	1
21	<b>P11070025</b>	GN GLISSIERE - 630 mm	6
22	<b>B01RF102</b>	ETAGERE 650x530 mm	3
23	<b>P11070027</b>	SUPPORT ETAGERE DEVANT	2
24	<b>P11070026</b>	SUPPORT ETAGERE ARRIERE	2
25	<b>B00DU101</b>	BOUTON MARCHE FORCEE	1
26	<b>B00DU102</b>	ON - OFF BOUTON	1
27	<b>B00LA107</b>	VITRE DE LAMPE	1
28	<b>A00CO119</b>	JOINT POUR REFRIGERAT.VERTICAL	1
29	<b>P16014032</b>	BANDEAU DE FACADE	1
30	<b>B01ME111</b>	CHARNIERE DE BANDEAU DE FACADE	2
31	<b>A00DJ105</b>	PLASTRON	1
32	<b>A00FA109</b>	10 W - VENTILATEUR CONDENSEUR	1
33	<b>A00EP101</b>	CACHE VENTILATEUR CONDENSEUR	1
34	<b>B00REZ111</b>	400 W - RESISTANCE	1
35	<b>B00REZ100</b>	RESISTANCE DE DEGIVRAGE	1
36	<b>B00SG100</b>	CHARNIERE DU CACHE EVAPORATEUR (RAINURE)	3
37	<b>B00SG101</b>	CHARNIERE DU CACHE EVAPORATEUR (PLAT)	3
38		M6 X 80 VIS	3
39	<b>B00TK100</b>	CACHE	1
40	<b>B00AY100</b>	PIED INOX	4
42	<b>B00AY101</b>	ROUES POUR REFRIG.VERTICAL	2
43	<b>B00AY102</b>	ROUES POUR REFRIG.VERTICAL AVEC FREINS	2
44	<b>01A01SG377</b>	VL7-M-R290 MONOBLOCK GR.DE REFROIDISSEMENT	1

# BL7-M-R290

## Schéma gaz et électrique



## VL8-BL8 DİFRİZ MONO-BLOK ELEKTRİK ŞEMASI VL8-BL8 DEEP FREEZE MONO-BLOCK ELECTRICAL SCHEMA



XR060CX : DIGITAL THERMOTER / DIJITAL TERMOSTAT  
M1: KONDANSER FAN MOTORU / CONDENSER FAN MOTOR  
M2 : EVAP FAN MOTOR / EVAP FAN MOTOR  
S1 : ORTAM PROBU / ROOM PROB  
S2 : EVAPARATÖR PROBU / EVAPORATE PROB

L1 : POWER LAMBASI / POWER LAMB  
L2 : ACMA KAPAMA LAMBASI / ON OFF LIGHT  
L3 : KANOPI LAMBASI / DEFROST LIGHT  
R: EVAPORATOR REZİSTANSI / EVAPORATE REZISTANCE  
R1: KAPI REZİSTANSI / DOOR REZISTANCE  
SW1 :ON/OFF SWITCH