

BL14-M-R290

Réfrigérateur vertical



Caractéristiques

BL14-M-R290

CARACTÉRISTIQUES DE FONCTIONNEMENT

Classe Climatique	F
Classe Sécurité	1
Température de Fonctionnement	-20 °C / -12 °C
Thermostat de Réglage Température	-18 °C
Température Ambiante	+43 °C
Humidité Ambiante	65%
Consommation Énergétique	0,58 kW/h
Puissance	0,56 kW
Voltage - Fréquence	230 V / 50 Hz

ACCESSOIRES ET COMMUTATEURS DE CONTRÔLE

Thermostat Digital	Thermomètre Digital
Lampe Énergie	PCS 2 / PCS 2
Interrupteur	PCS 1 / PCS 1
Groupe Charnière	PCS 2 / PCS 2
Pieds	5 pieds Inox
Grilles	6 grilles plastifiées

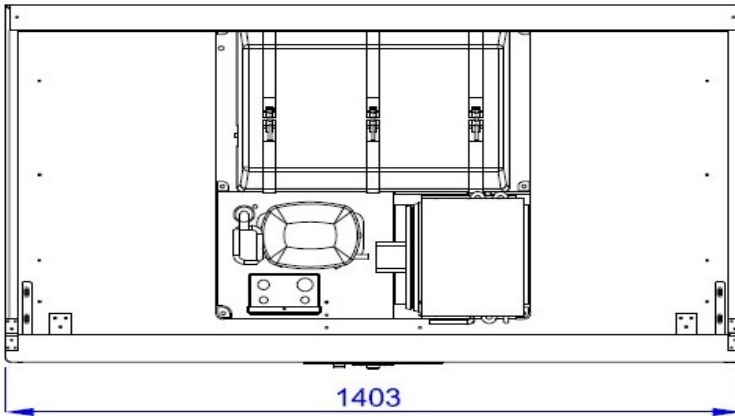
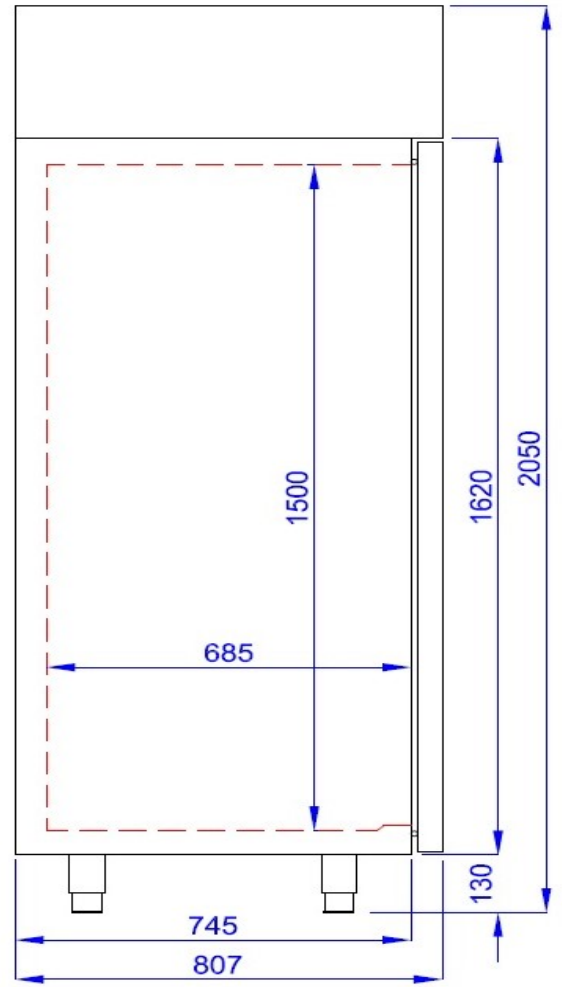
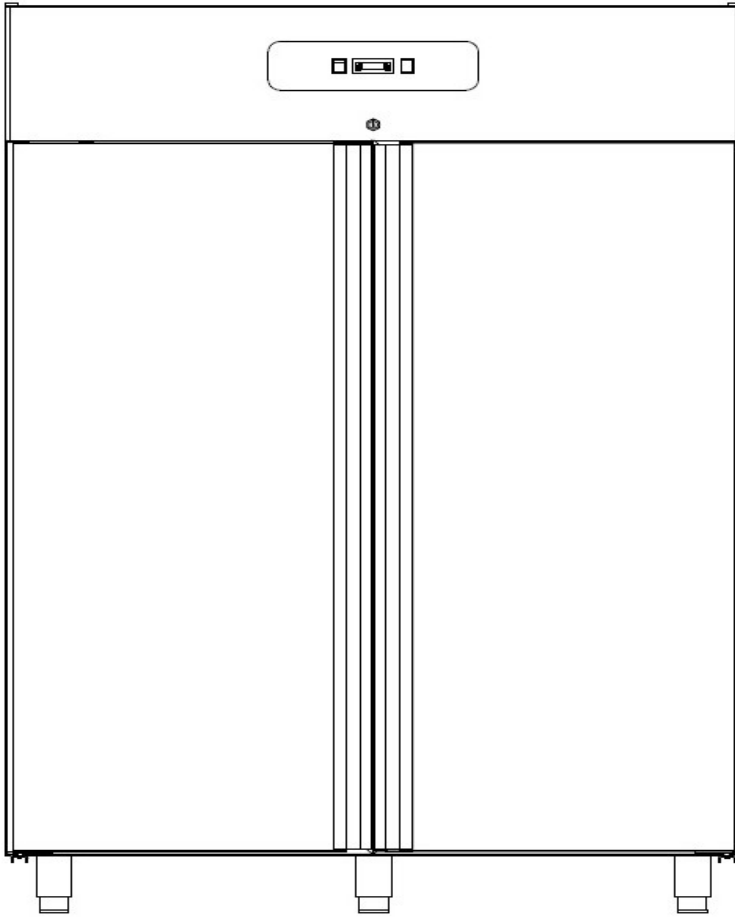
CARACTÉRISTIQUES TECHNIQUES

Dimensions Ext.	1403x807x2050 mm
Dimensions Int.	1283x687x1500 mm
Dimension Palette	1500x850x2200 mm
Volume Int.	1400 L
Poids Brut	231 kg
Poids Net	210 kg
Structure Ext.	0,60 mm INOX 430 SB+PVC
Structure Int.	0,50 mm INOX 430 MAT+PVC
Épaisseur d'Isolation	60 mm
Densité de l'isolant	42 Kg/m ³ +/-1
Compresseur	NT 2180 U - R290 - 50 Hz
Condenseur	VL14-K CONDANSEUR SANS VENTILATEUR R-290

Ventilateur du Condenseur	16/6 5W - 0,45 A - 1300/1550 Rpm - 230 V
Évaporateur	VL14-K EVAPORATEUR R290
Ventilateur d'Évaporateur	COPREL VENTILATEUR MOTEUR
Filtre déshydratante	30 gr -15002SGDR02 Double Entrée
Gaz réfrigérant	R290
Quantité de gaz réfrigérant	100 gr
Certificats	Conformité TS 2225 EN 30335-2-4
Numéro de série	Indiqué sur l'emballage dans un endroit lisible
Emballage	Sur une palette en bois et entouré de carton
Durée de Garantie	A partir de la livraison finale, deux ans de garantie pour problèmes liés à la production. Avec les produits, il y a un certificat de garantie et le manuel d'utilisation.

BL14-M-R290

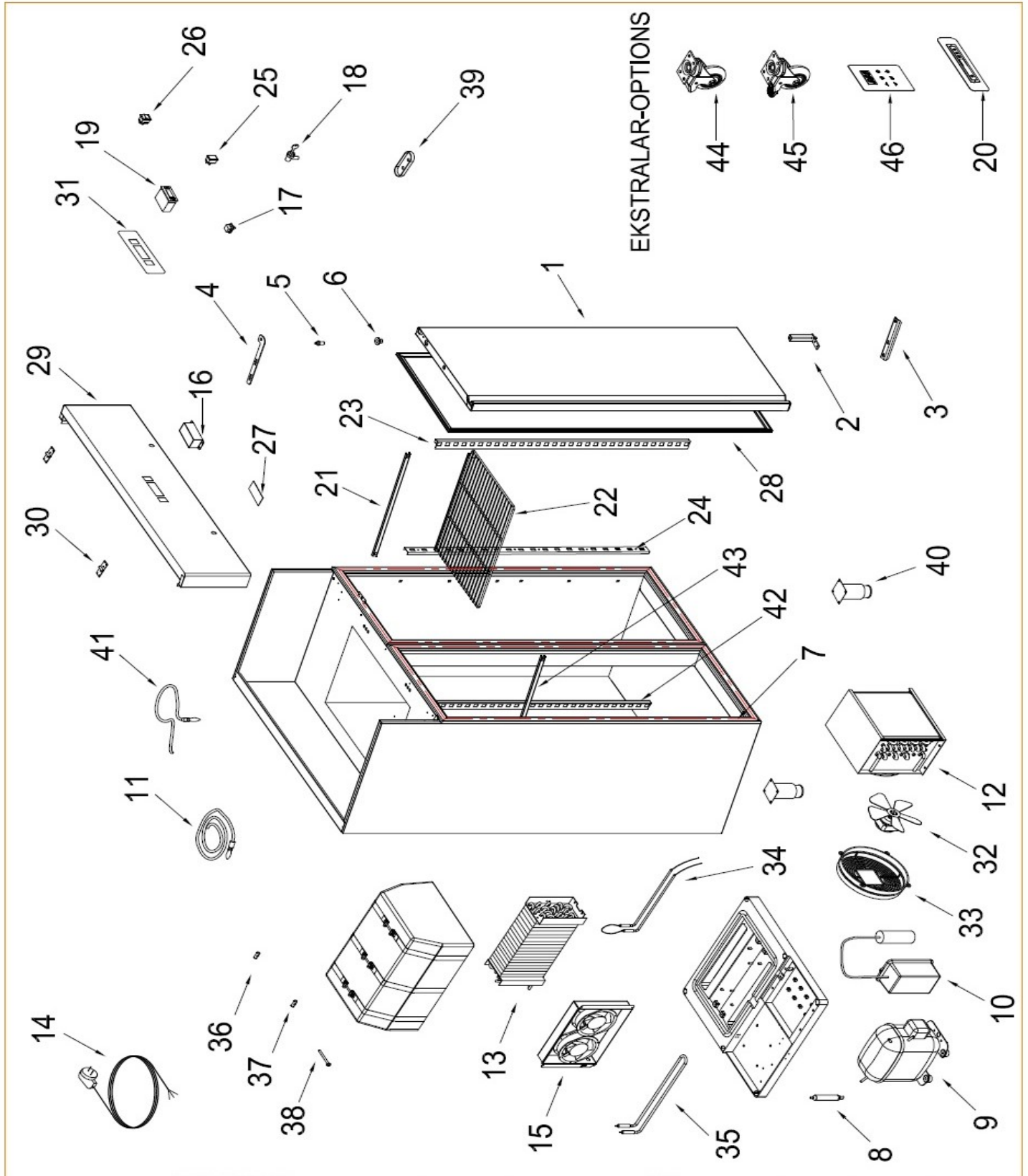
Dimensions intérieures et extérieures



DIŞ BOYUTLAR / OUTSIDE DIMENSIONS = 1403x807x2050
İÇ BOYUTLAR / IN SIDE DIMENSIONS = 1283x687x1500

BL14-M-R290

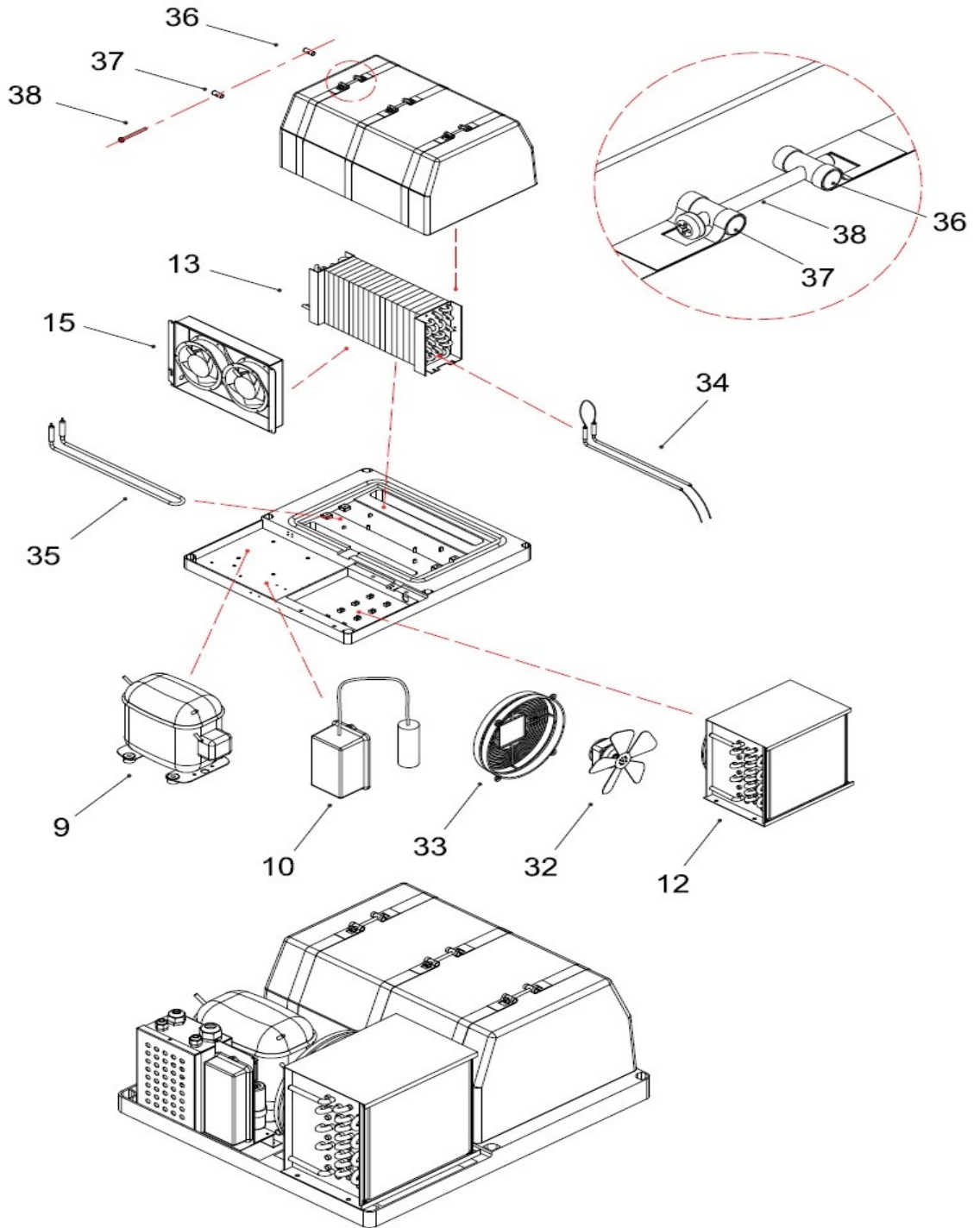
Vues éclatées



<p>FRENOX ENDÜSTRİYEL SOĞUTMA SAN. ve TİC. A.Ş.</p>	RESİM ADI / TANIM:	RESİM NO	ÇİZEN	REV.N° :	Tarih:
	BL14-M-V-R290	MALZEME	ERHAN İNCESU	26.02.2018	Revizyon Sebebi:
	VERİLEMEYEN TOLERANS DEĞERLERİ 7226 - 73 (452)	ÖLÇÜLER	KONTROL	BAHRI İNCEÇAM	

BL14-M-R290

Vues éclatées

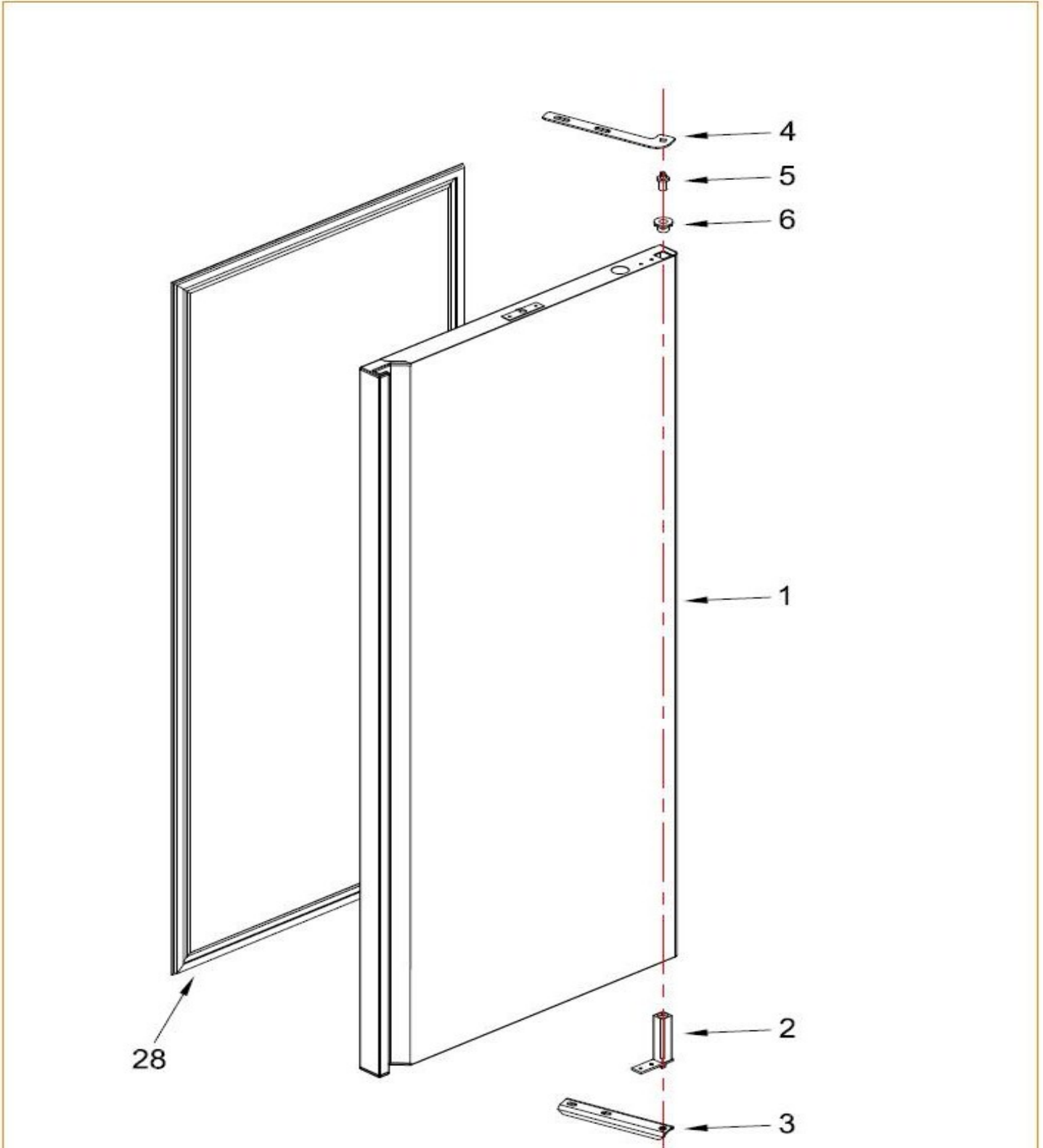


DEEP FREEZE MONOBLOCK - COLLING GROUP DETIAL

FRENOX ENDÜSTRİYEL SOĞUTMA SAN. ve TİC. A.Ş.	RESİM ADI / TANIM:	RESİM NO	ÇİZEN	REV.N° :	Tarih:
	DİFRİZ MONOBLOK SOĞ.GRUBU DETAY	MALZEME	ERHAN İNCESU	Revizyon Sebebi:	
	ÖLÇÜLER		TARİH	26.02.2018	
	VERİLMİYEN TOLERANS (BİREKLER) 2/50 - 73 (46/2)		KONTROL	BAHRI İNCEÇAM	

BL14-M-R290

Vues éclatées



VERTICAL REFRIGERATORS - DOOR DETIAL

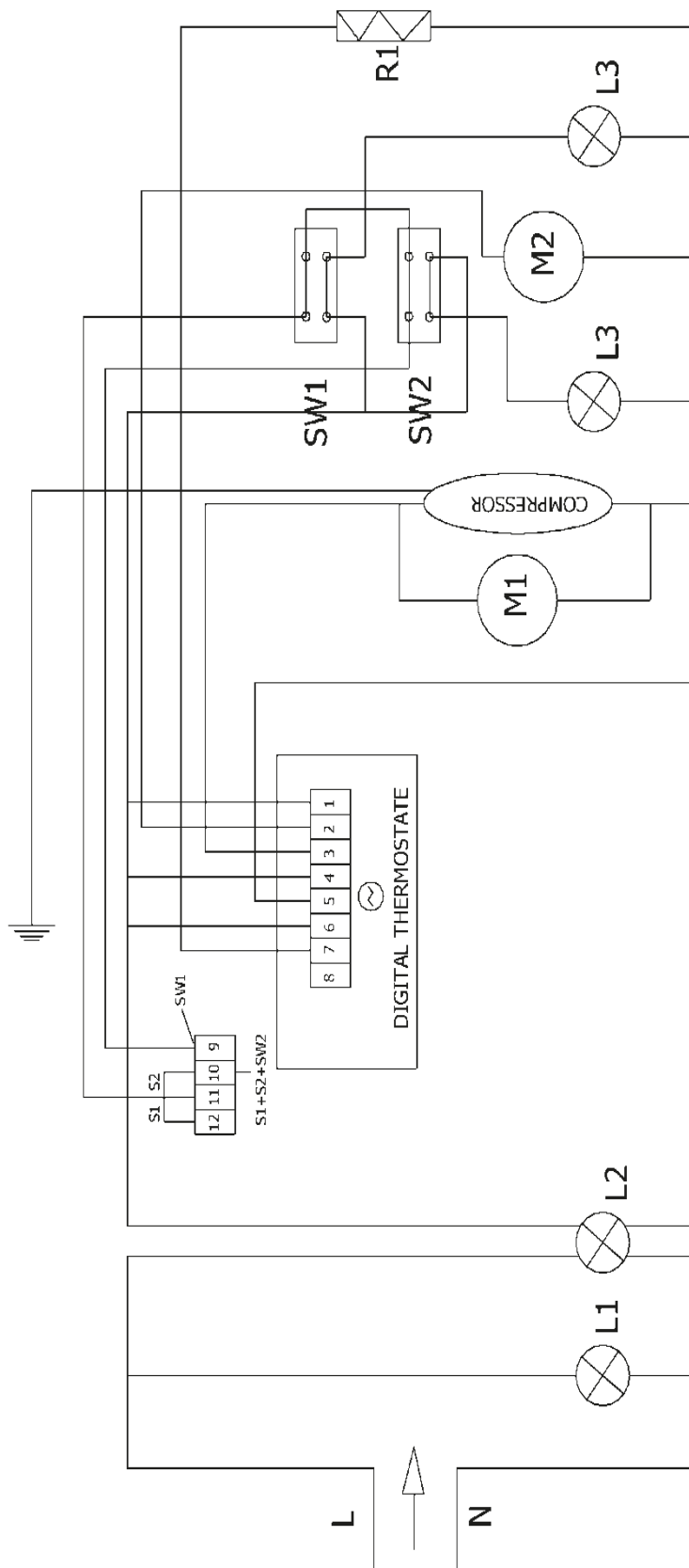
FRENOX ENDÜSTRİYEL SOĞUTMA SAN. ve TİC. A.Ş.	RESİM ADI / TANIM:	RESİM NO:	ÇİZEN	REV. NO:	Tarih:
	DİK DOLAP KAPI DETAY	MALZEME:	İLİYAS YILMAZ		
	VERİLEN EN TOLERANS DEĞERLERİ: 7/200 - 7/3 (SİS)	ÖLÇÜLER:	TARİHİ: 30.10.2013	OKY: [] BLK: []	Revizyon Sebepi:
			KONTROL: BAHRI İNCEÇAM		

Liste des pièces détachées

N°	Référence	Nom de la pièce	Nbre
1	01A01KA112	PORTE	2
2	B02ME100	GROUPE CHARNIERE POUR LES REFR.VERTIC.	2
3	P30090008	SUPPORT CHARNIERE BASSE	2
4	P30090007	SUPPORT CHARNIERE HAUTE	2
5	B02ME101	EPINGLE CHARNIERE HAUTE	2
6	B02ME102	BAGUE EN PLASTIQUE DE CHARNIERE HAUTE	2
7	B00REZ102	SUPPORT RESISTANCE 4,7 mt	2
8	A00DR100	DESHYDRATEUR	1
9	A00KO206	COMPRESSEUR NT 2180 U - R290 - 50 Hz	1
10	A00KO206-A	RELAIS DE DEMARRAGE	1
11	A00DJ109	SONDE - 3mt	1
12	A00KN144	VL14-K CONDENSEUR SANS VENTILATEUR R290	1
13	A00EV141	VL14-K EVAPORATEUR R290	1
14	B00FK100	CABLE ALIMENTATION	1
15	A00FA102	COPREL MOTEUR D'EVAPORATEUR	2
16	G4480055	VITRE DE LAMPE	2
17	B00DU103	INTERRUPTEUR DE PORTE	1
18	B00KI100	SERRURE DE PORTE	2
19	A00DJ100	REGULATEUR (DIXELL)	1
20	A00DJ107	PROTECTION PLASTIQUE	1
21	P11070025	GN GLISSIERE - 630 mm	6
	P11070025-A	GLISSIERE POUR GRILLE MILIEU - 580 mm	6
22	B01RF102	GRILLE 650x530 mm	6
23	C11070027	SUPPORT GRILLE DEVANT	4
24	C11070026	SUPPORT GRILLE ARRIERE	4
25	B00DU101	MARCHE MORCEE	1
26	B00DU102	ON - OFF BOUTON	1
27	B00LA107	VITRE DE LAMPE	2
28	A00CO119	JOINT POUR REFRIGERAT.VERTICAL	2
29	C16014032	BANDEAU DE FACADE	1
30	B01ME111	CHARNIERE DU BANDEAU DE FACADE	2
31	A00DJ105	PLASTRON	1
32	A00FA104	10 W - VENTILATEUR CONDENSEUR	1
33	A00EP101	CACHE MOTEUR CONDENSEUR	1
34	B00REZ111	RESISTANCE 400 W	1
35	B00REZ100	RESISTANCE D'EVAPORATION	2
36	B00SG100	CHARNIERE DU CACHE EVAPORATEUR (RAINURE)	3
37	B00SG101	CHARNIERE DU CACHE EVAPORATEUR (PLAT)	3
38		M6 X 80 VIS	3
39	B00TK100	CACHE	1
40	B00AY100	PIED INOX	5
42	B00AY101	ROUES POUR REFRIG.VERTICAL	3
43	B00AY102	ROUES POUR REFRIG.VERTICAL AVEC FREINS	2
	01A01SG378	VL14-M-R290 MONOBLOCK GR.DE REFROIDISSEMENT	1

Schéma gaz et électrique

VN15-BN15 NORMAL MONO-BLOK ELEKTRİK ŞEMASI VN15-BN15 NORMAL MONO-BLOCK ELECTRICAL SCHEMA



SW1-SW2: ON/OFF SWITCH
S1-S2 : SENSOR
XR 60 C : DIGITAL THERMOTER
M1 : FAN MOTOR
M2 : EVAPORATOR FAN MOTOR

L1 : KANOPI LIGHT / DEFROST LIGHT
L2 : ON / OFF LIGHT
L3 : KANOPI LAMBASI / DEFROST LIGHT
R1: DEFROST RESISTANCE
T: 0 - 90 TERMOSTATE