

# BN7-M-R290

## Réfrigérateur vertical



### Caractéristiques

#### BN7-M-R290

#### CARACTÉRISTIQUES DE FONCTIONNEMENT

Classe Climatique	T
Classe Sécurité	1
Température de Fonctionnement	-2 °C / +8 °C
Thermostat de Réglage Température	+1 °C
Température Ambiante	+43 °C
Humidité Ambiante	65%
Consommation Énergétique	0,17 kW/h
Puissance	0,44 kW
Voltage - Fréquence	230 V / 50 Hz

#### ACCESSOIRES ET COMMUTATEURS DE CONTRÔLE

Thermostat Digital	Thermomètre Digital
Lampe Énergie	PCS 1 / PCS 1
Interrupteur	PCS 1 / PCS 1
Groupe Charnière	PCS 1 / PCS 1
Pieds	4 pieds Inox
Grilles	3 grilles plastifiées

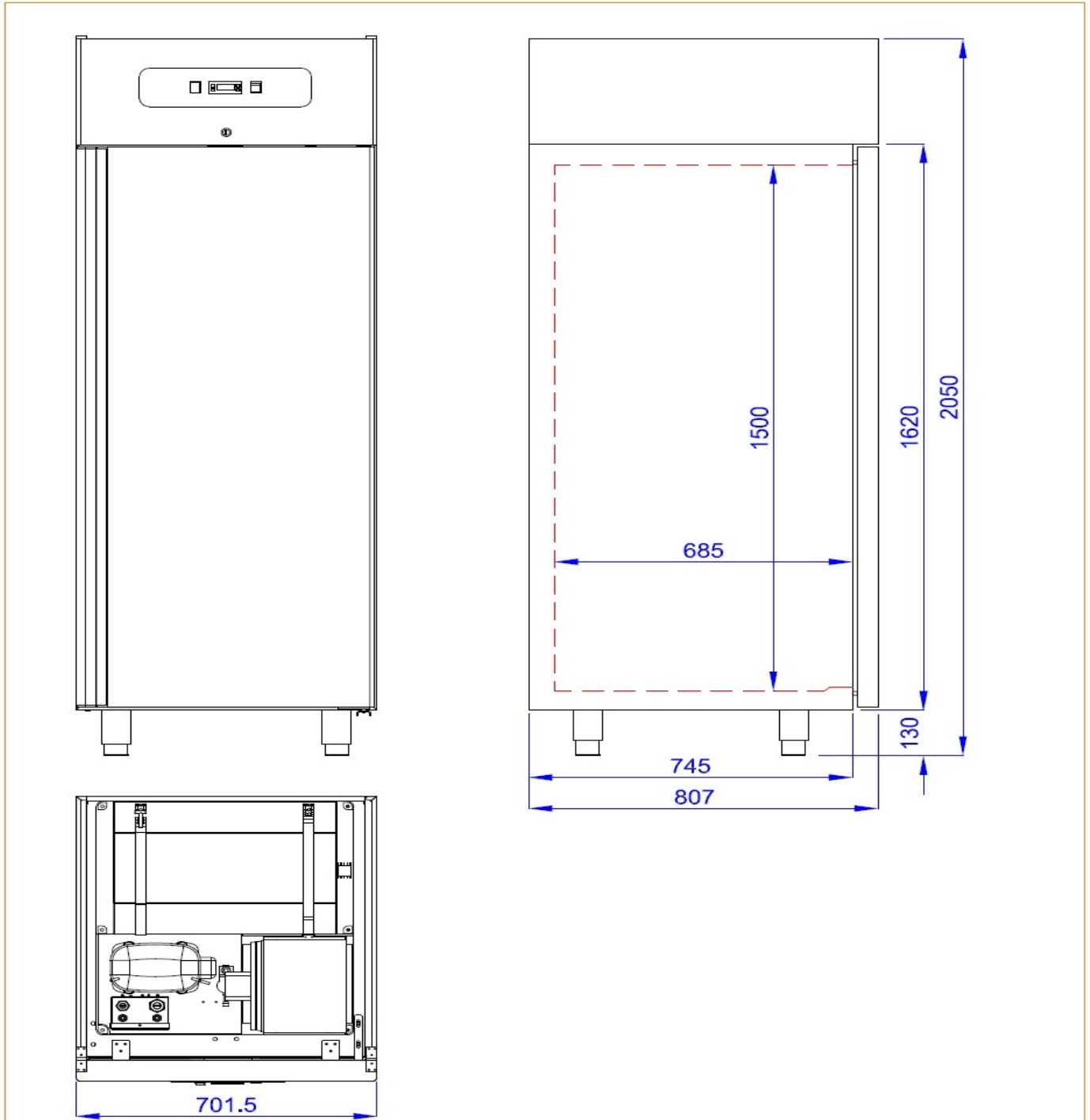
#### CARACTÉRISTIQUES TECHNIQUES

Dimensions Ext.	701,5x825x2050 mm
Dimensions Int.	581,5x685x1500 mm
Dimension Palette	800x925x2200 mm
Volume Int.	650 L
Poids Brut	160 kg
Poids Net	120 kg
Structure Ext.	0,60 mm INOX 430 SB+PVC
Structure Int.	0,50 mm INOX 430 MAT+PVC
Épaisseur d'Isolation	60 mm
Densité de l'isolant	42 Kg/m <sup>3</sup> +/-1
Compresseur	NEK 6181 U R290 50 Hz
Condenseur	VN7-K CONDENSEUR 16 W 230 FAN

Ventilateur du Condenseur	16/6 5W - 0,45 A - 1300/1550 Rpm - 230 V
Évaporateur	VN7-K EVAPORATEUR R290
Ventilateur d'Évaporateur	COPREL VENTILATEUR MOTEUR
Filtre déshydratante	30 gr -15002SGDR02 Double Entrée
Gaz réfrigérant	R290
Quantité de gaz réfrigérant	100 gr
Certificats	Conformité TS 2225 EN 30335-2-4
Numéro de série	Indiqué sur l'emballage dans un endroit lisible
Emballage	Sur une palette en bois et entouré de carton
Durée de Garantie	A partir de la livraison finale, deux ans de garantie pour problèmes liés à la production. Avec les produits, il y a un certificat de garantie et le manuel d'utilisation.

# BN7-M-R290

## Dimensions intérieures et extérieures



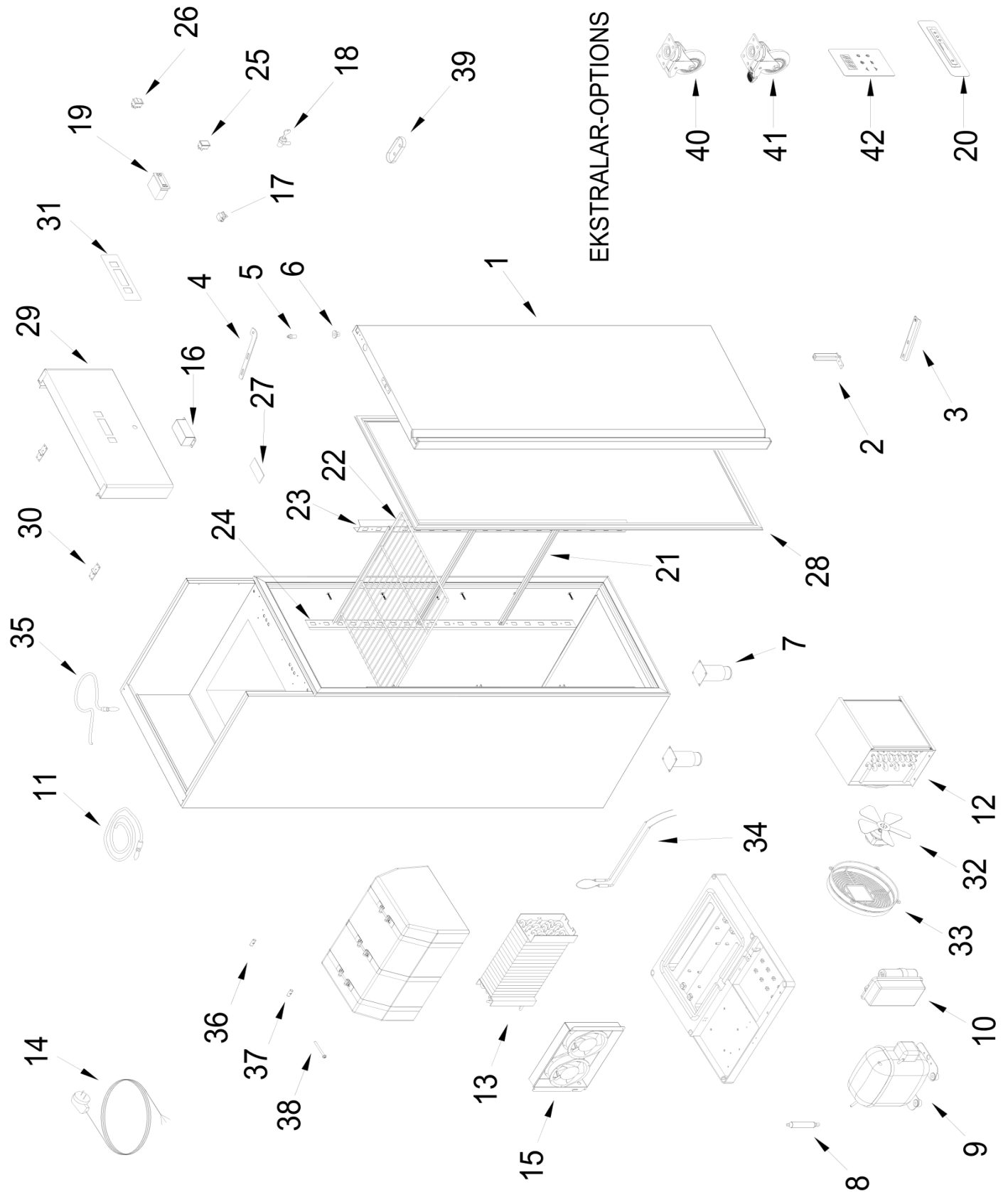
DIŞ BOYUTLAR / OUTSIDE DIMENSIONS = 701,5x807x2050

İÇ BOYUTLAR / IN SIDE DIMENSIONS = 581,5x685x1500

<b>FRENOX</b> ENDÜSTRİYEL SOĞUTMA SAN. ve TİC. A.Ş.	RESİM ADI / TANIM:	RESİM NO	ÇİZEN	UÇL	ÖLÇEK	REV.N°:	Tarih:
	<b>BL7-M-R290</b>	MALZEME	ERHAN İNCESU	mm	1:1		
	VERİLMİYEN TOLERANSE DEĞİŞİLİR 1/20 - 1/5 (M3)	ÖLÇÜLER	TARİH 26.02.2018	KONTROL BAHRI İNCEÇAM			

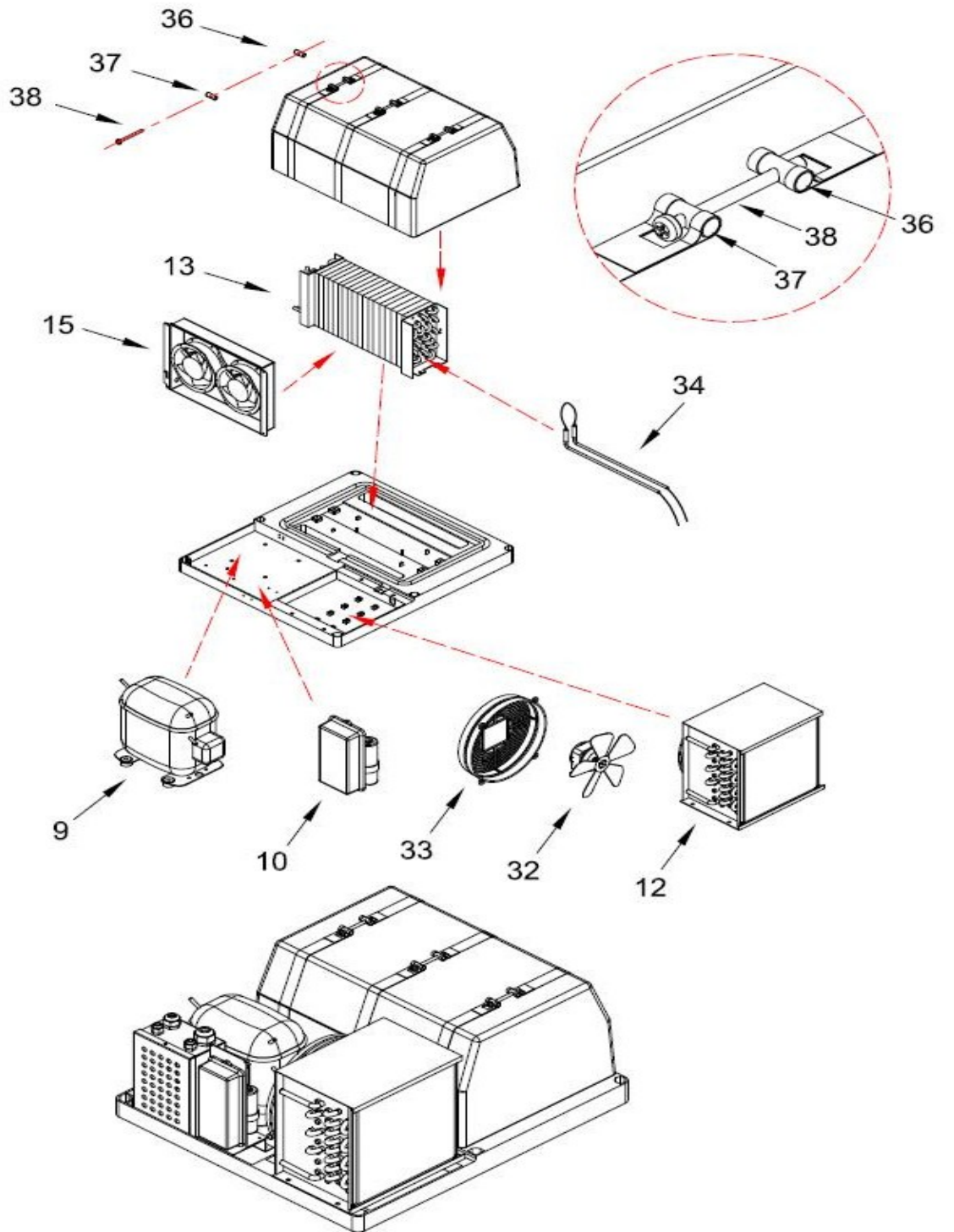
# BN7-M-R290

Vitec árlatás



# BN7-M-R290

## Vues éclatées

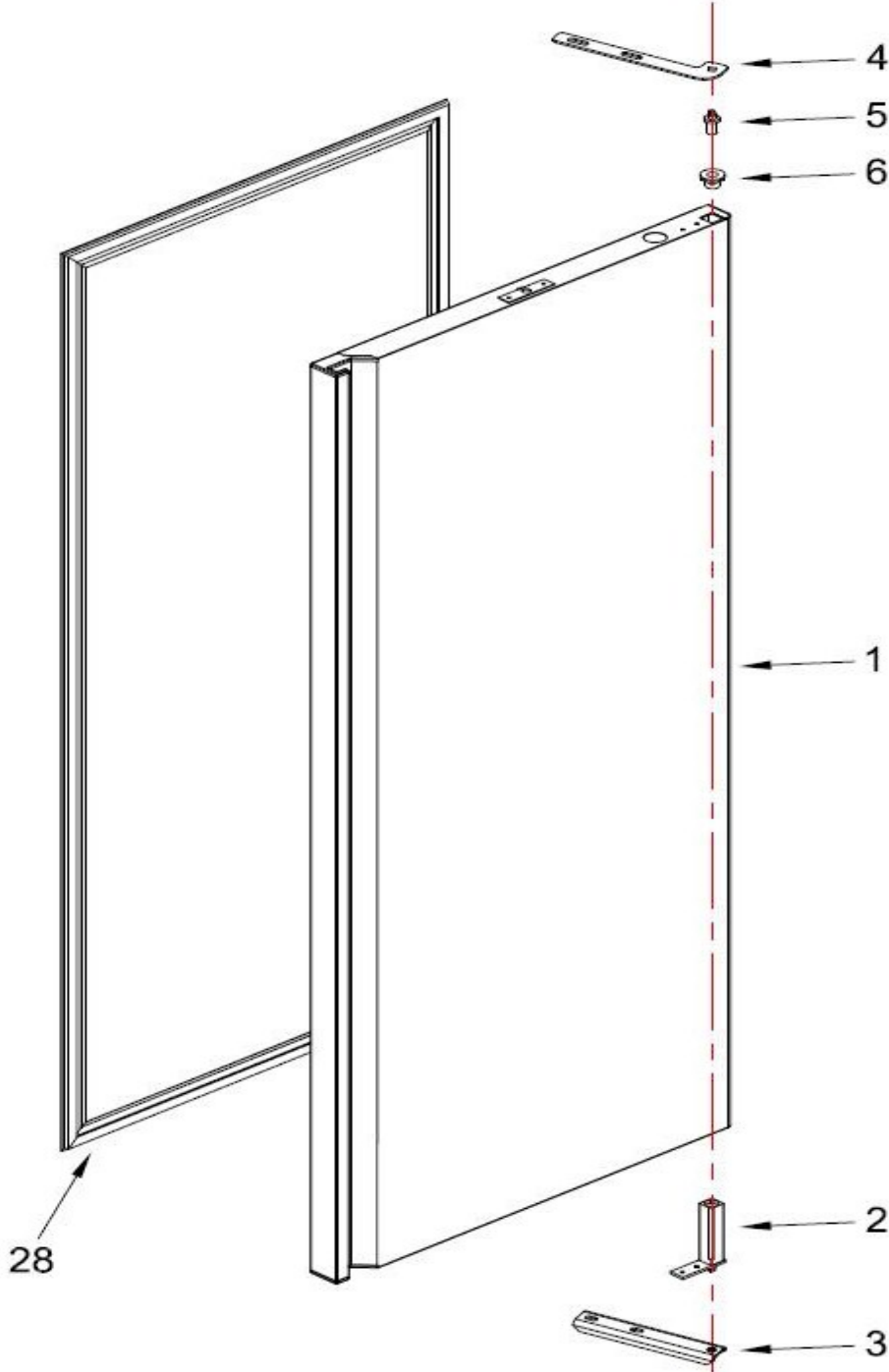


VN7-M MONOBLOCK COLLING GROUP – 01A01SG802

<b>FRENOX</b> ENDÜSTRİYEL SOĞUTMA SAN. ve TİC. A.Ş.	RESİM ADI / TANIM:	RESİM NO	ÇİZEN	REV. N° :	Tarih:
	VN7-M MONOBLOK SOĞUTMA GRUBU	MALZEME	İLYAS YILMAZ	Revizyon Sebebi:	
	ÖLÇÜLER		TARİHİ	30.10.2013	
	VERİLEBİLİR TOPLAM MİKTAR: 7396 - 73 1462		KONTROL	BAHRI İNCEÇAM	

# BN7-M-R290

Vues éclatées



VERTICAL REFRIGERATORS - DOOR DETIAL

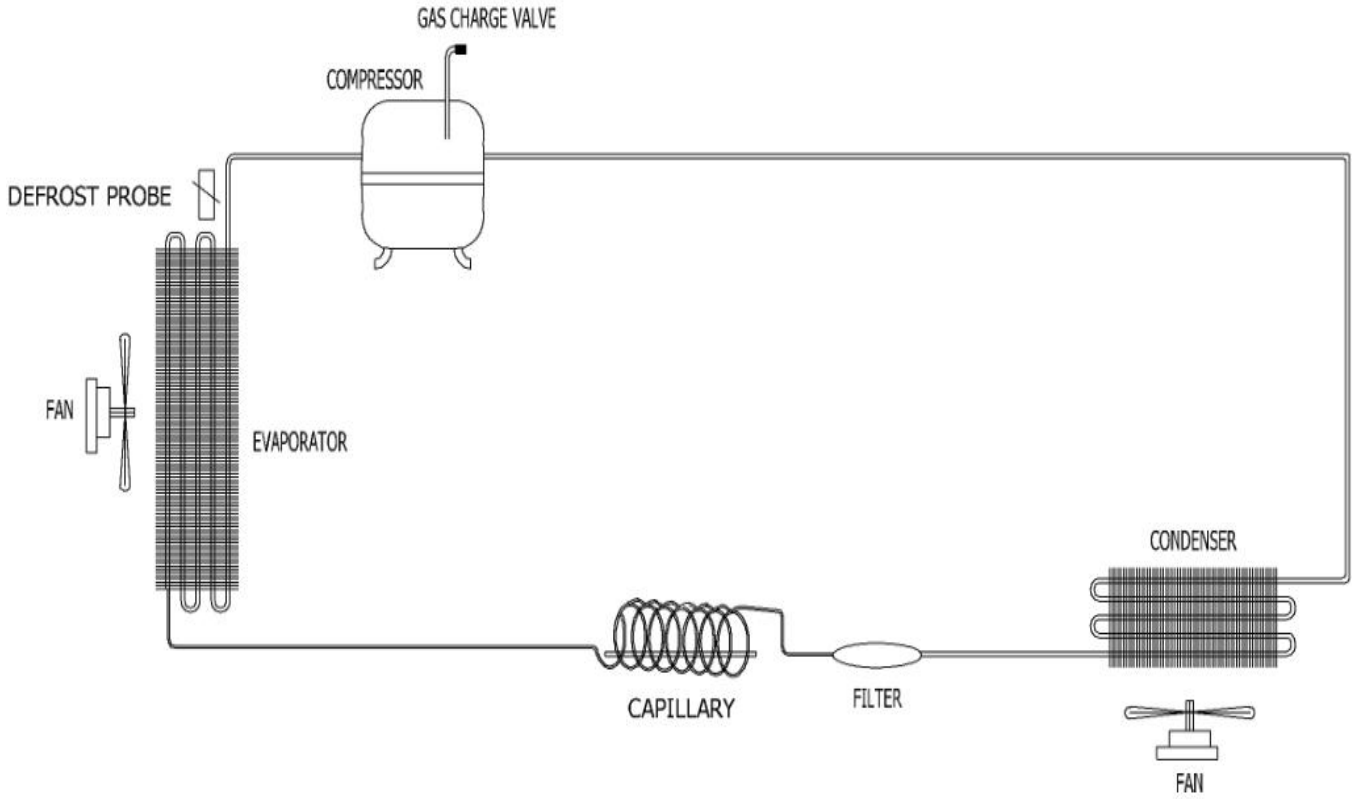
<b>FRENOX</b> ENDÜSTRİYEL SOĞUTMA SAN. ve TİC. A.Ş.	RESİM ADI / TANIM:	RESİM NO	ÇİZEN	REV. NO:	Tarih:
	<b>DİK DOLAP KAPI DETAY</b>	MALZEME	İLYAS YILMAZ	REV. NO:	Tarih:
	ÖLÇÜLER	KONTROL	30.10.2013	REV. NO:	Tarih:
VERİLEBİLEN TEKLİFİNİZİ GÖZÜMLÜYÜZ 7006 - 73 (SİGELİ)			BAHRI İNCEÇAM	REV. NO:	Tarih:

## Liste des pièces détachées

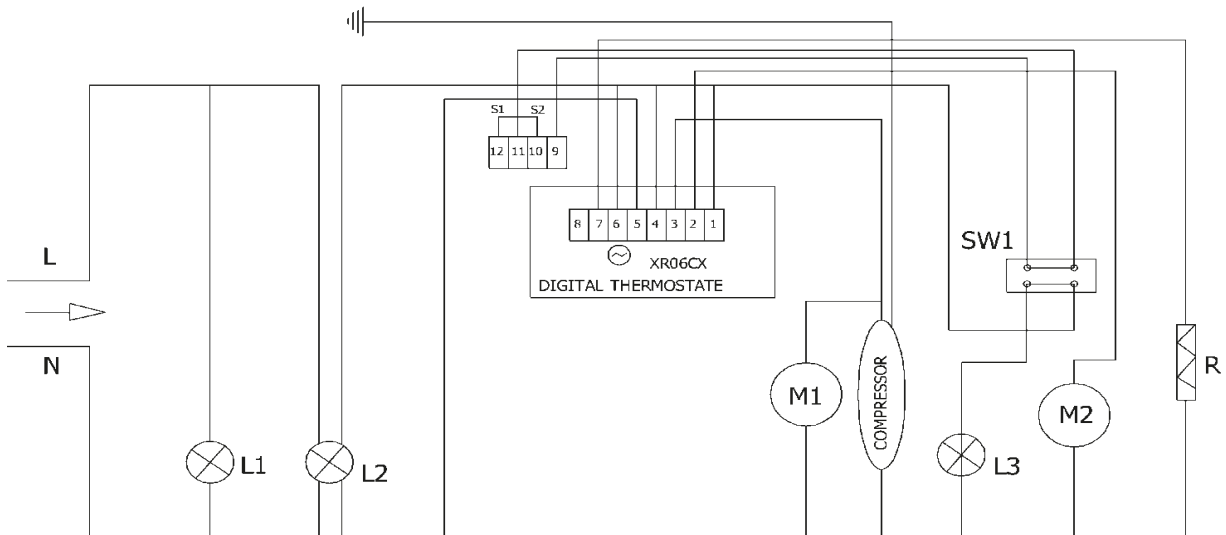
N°	Référence	Nom de la pièce	Nbre
1	<b>01A01KA112</b>	PORTE	1
2	<b>B02ME100</b>	GROUPE CHARNIERE POUR LES REFR.VERTIC.	1
3	<b>P30090008</b>	SUPPORT CHARNIERE BASSE	1
4	<b>P30090007</b>	SUPPORT CHARNIERE HAUTE	1
5	<b>B02ME101</b>	EPINGLE CHARNIERE HAUTE	1
6	<b>B02ME102</b>	BAGUE EN PLASTIQUE DE CHARNIERE HAUTE	1
7	<b>B00AY100</b>	PIED INOX	4
8	<b>A00DR100</b>	DESHYDRATEUR	1
9	<b>A00KO205</b>	NEK 6181 U R290 50 Hz	1
10	<b>A00KO203-A</b>	BOITE DE RELAIS	1
11	<b>A00DJ109</b>	SONDE - 3 mt	1
12	<b>A00KN701</b>	VN7-K CONDENSEUR	1
13	<b>A00EV140</b>	VN7-K EVAPORATEUR R-290	1
14	<b>B00FK100</b>	CABLE ALIMENTATION	1
15	<b>A00FA102</b>	COPREL MOTEUR D'EVAPORATEUR	1
16	<b>G4480055</b>	VITRE DE LAMPE	1
17	<b>B00DU103</b>	INTERRUPTEUR DE PORTE	1
18	<b>B00KI100</b>	SERRURE DE PORTE	1
19	<b>A00DJ100</b>	REGULATEUR (DIXELL)	1
20	<b>A00DJ107</b>	PROTEGE PLASTIQUE	1
21	<b>P11070025</b>	GN GLISSIERE - 630 mm	6
22	<b>B01RF102</b>	ETAGERE 650x530 mm	3
23	<b>C11070027</b>	SUPPORT ETAGERE DEVANT	2
24	<b>C11070026</b>	SUPPORT ETAGERE ARRIERE	2
25	<b>B00DU101</b>	BOUTON MARCHE FORCEE	1
26	<b>B00DU102</b>	ON - OFF BOUTON	1
27	<b>B00LA107</b>	VITRE DE LAMPE	1
28	<b>A00CO119</b>	JOINT POUR REFRIGERAT.VERTICAL	1
29	<b>C16014032</b>	BANDEAU DE FACADE	1
30	<b>B01ME111</b>	CHARNIERE DU BANDEAU DE FACADE	2
31	<b>A00DJ105</b>	PLASTRON	1
32	<b>A00FA109</b>	10 W - VENTILATEUR CONDENSEUR	1
33	<b>A00EP101</b>	CACHE MOTEUR CONDENSEUR	1
34	<b>B00REZ116</b>	200W RESISTANCE	1
35	<b>A00DJ102</b>	SONDE - 1,5 mt	2
36	<b>B00SG100</b>	CHARNIERE DU CACHE EVAPORATEUR (RAINURE)	3
37	<b>B00SG101</b>	CHARNIERE DU CACHE EVAPORATEUR (PLAT)	3
38		M6 X 80 VIS	3
39	<b>B00TK100</b>	CACHE	1
42	<b>B00AY101</b>	ROUES POUR REFRIG.VERTICAL	2
43	<b>B00AY102</b>	ROUES POUR REFRIG.VERTICAL AVEC FREINS	2
	<b>A00DJ139-İ</b>	DIGITALE ETANCHE	1
	<b>01A01SG367</b>	VN7-M-R290 MONOBLOCK GR.DE REFROIDISSEMENT	1
	<b>01A01SG378</b>	VL14-M-R290 M ONOBLOCK GR.DE REFROIDISSEMENT	1

# BN7-M-R290

## Schéma gaz et électrique



VN8-BN8 NORMAL MONO-BLOK ELEKTRİK ŞEMASI  
VN8-BN8 NORMAL MONO-BLOCK ELECTRICAL SCHEMA



XR060CX : DIGITAL THERMOTER / DIJITAL TERMOSTAT  
M1: KONDANSER FAN MOTORU / CONDENSER FAN MOTOR  
M2 : EVAP FAN MOTOR / EVAP FAN MOTOR  
S1 : ORTAM PROBU / ROOM PROB  
S2 : EVAPARATÖR PROBU / EVAPORATE PROB

L1 : POWER LAMBASI / POWER LAMB  
L2 : ACMA KAPAMA LAMBASI / ON OFF LIGHT  
L3 : KANOPI LAMBASI / DEFROST LIGHT  
R: EVAPORATOR REZISTANSI / EVAPORATE REZISTANCE  
SW1 :ON/OFF SWITCH