

BN14-M-R290

Réfrigérateur vertical



Caractéristiques

BN14-M-R290

CARACTÉRISTIQUES DE FONCTIONNEMENT

Classe Climatique	F
Classe Sécurité	1
Température de Fonctionnement	-2 °C / +8 °C
Thermostat de Réglage Température	+ 1 °C
Température Ambiante	+43 °C
Humidité Ambiante	65%
Consommation Énergétique	0,23 kW/h
Puissance	0,44 kW
Voltage - Fréquence	230 V / 50 Hz

ACCESSOIRES ET COMMUTATEURS DE CONTRÔLE

Thermostat Digital	Thermomètre Digital
Lampe Énergie	Ad / PCC 2
Interrupteur	Ad / PCC 2
Groupe Charnière	Ad / PCC 2
Pieds	5 pieds Inox
Grilles	6 grilles en plastique

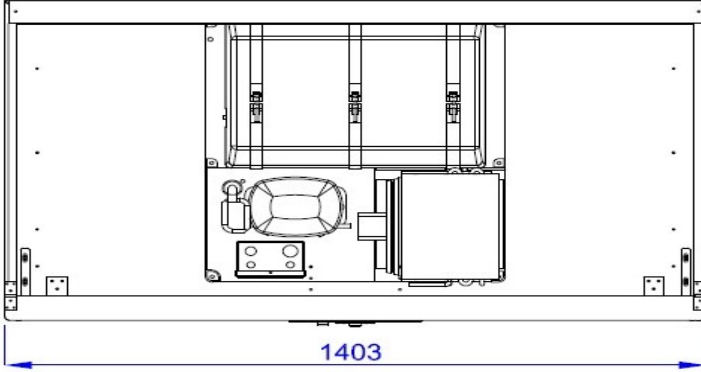
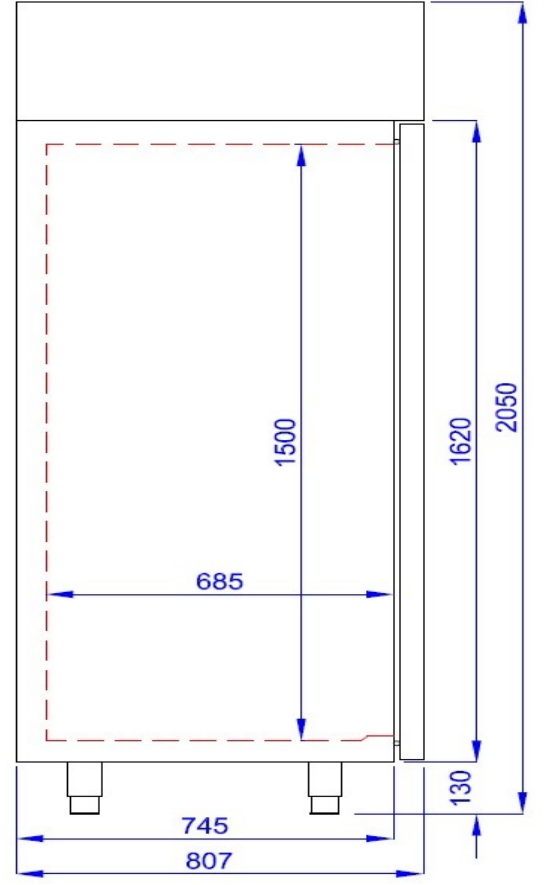
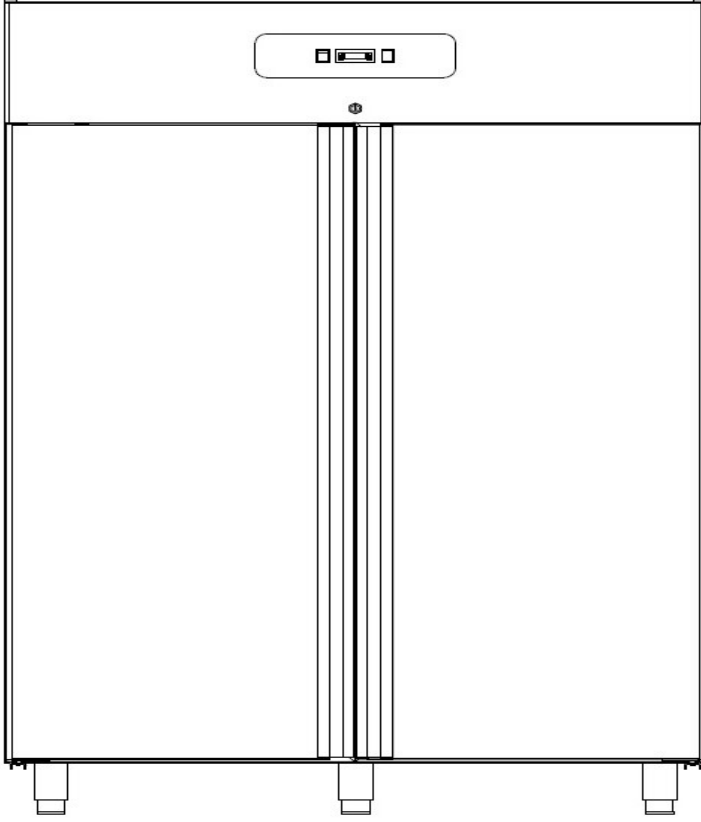
CARACTÉRISTIQUES TECHNIQUES

Dimensions Ext.	1403x807x2050 mm
Dimensions Int.	1283x687x1500 mm
Dimension Palette	800x850x2200 mm
Volume Int.	1400 L
Poids Brut	217 kg
Poids Net	175 kg
Structure Ext.	0,60 mm INOX 430 SB+PVC
Structure Int.	0,50 mm INOX 430 MAT+PVC
Épaisseur d'Isolation	60 mm
Densité de l'isolant	42 kg/m ³ +/-1
Compresseur	NEU 6120 U R290 - 50 Hz
Condenseur	VN14-K CONDENSEUR SANS VENTILATEUR R-290

Ventilateur du Condenseur	16/65 W - 0,45 A - 1300/1550 Rpm - 230 V
Évaporateur	VN14-K EVAPORATEUR R290
Ventilateur d'Évaporateur	COPREL VENTILATEUR MOTEUR
Filtre déshydratante	30 gr -15002SGDR02 Double Entrée
Gaz réfrigérant	R290
Quantité de gaz réfrigérant	100 gr
Certificats	Conformité TS 2225 EN 30335-2-4
Numéro de série	Indiqué sur l'emballage dans un endroit lisible
Emballage	Sur une palette en bois et entouré de carton
Durée de Garantie	A partir de la livraison finale, deux ans de garantie pour problèmes liés à la production. Avec les produits, il y a un certificat de garantie et le manuel d'utilisation.

BN14-M-R290

Dimensions intérieures et extérieures

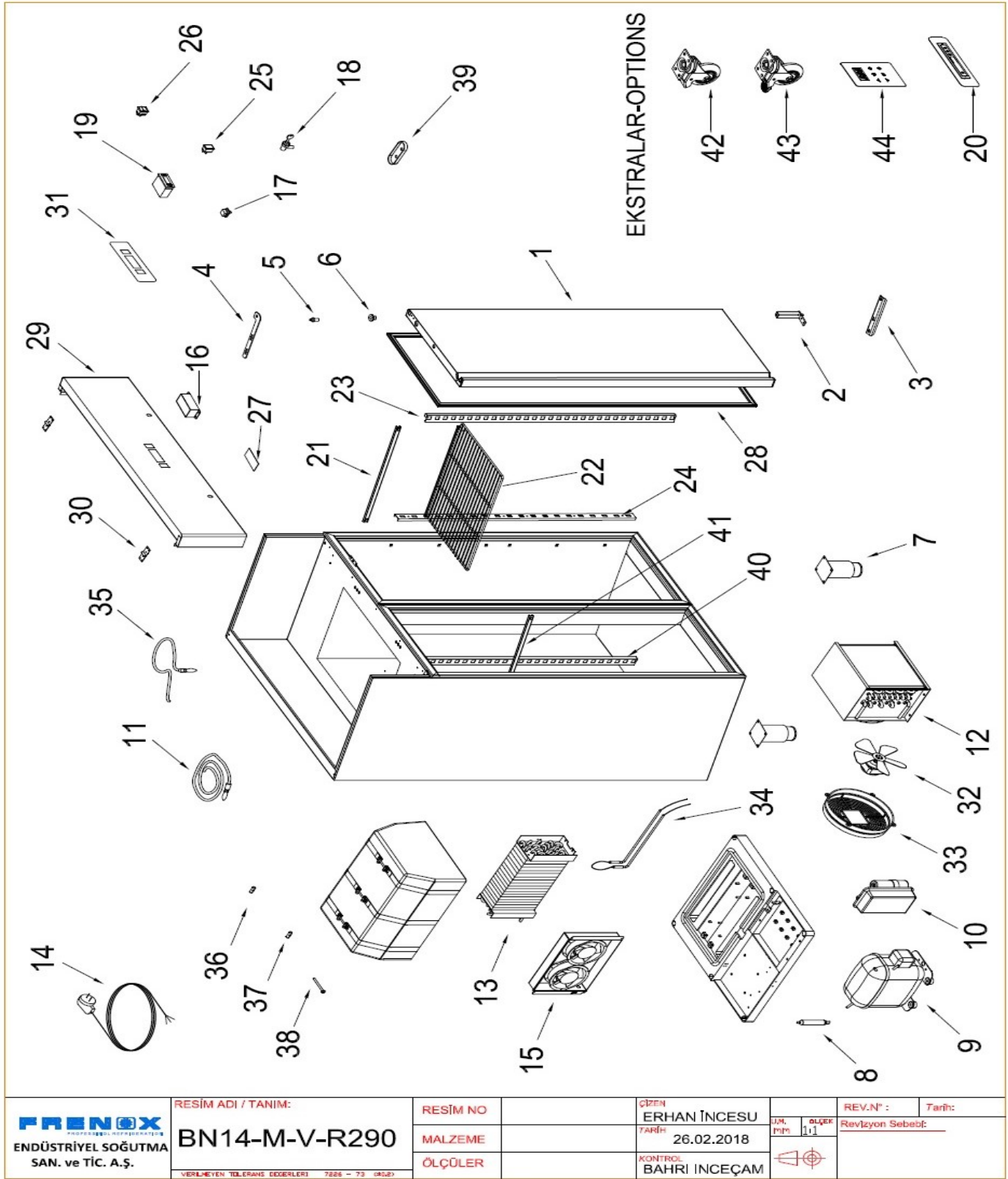


DIŞ BOYUTLAR / OUTSIDE DIMENSIONS = 1403x807x2050
İÇ BOYUTLAR / IN SIDE DIMENSIONS = 1283x687x1500

FRENOX ENDÜSTRİYEL SOĞUTMA SAN. ve TİC. A.Ş.	RESİM ADI / TANIM:	RESİM NO	ÇİZEN	REV.N°:	Tarih:
	BN14-M-V-R290	MALZEME	ERHAN İNCESU		
	VENİLMİYER TOLERANS DEĞERLERİ 7226-73 50/20	ÖLÇÜLER	TARİH	26.02.2018	
			KONTROL		
			BAHRI İNCEÇAM		

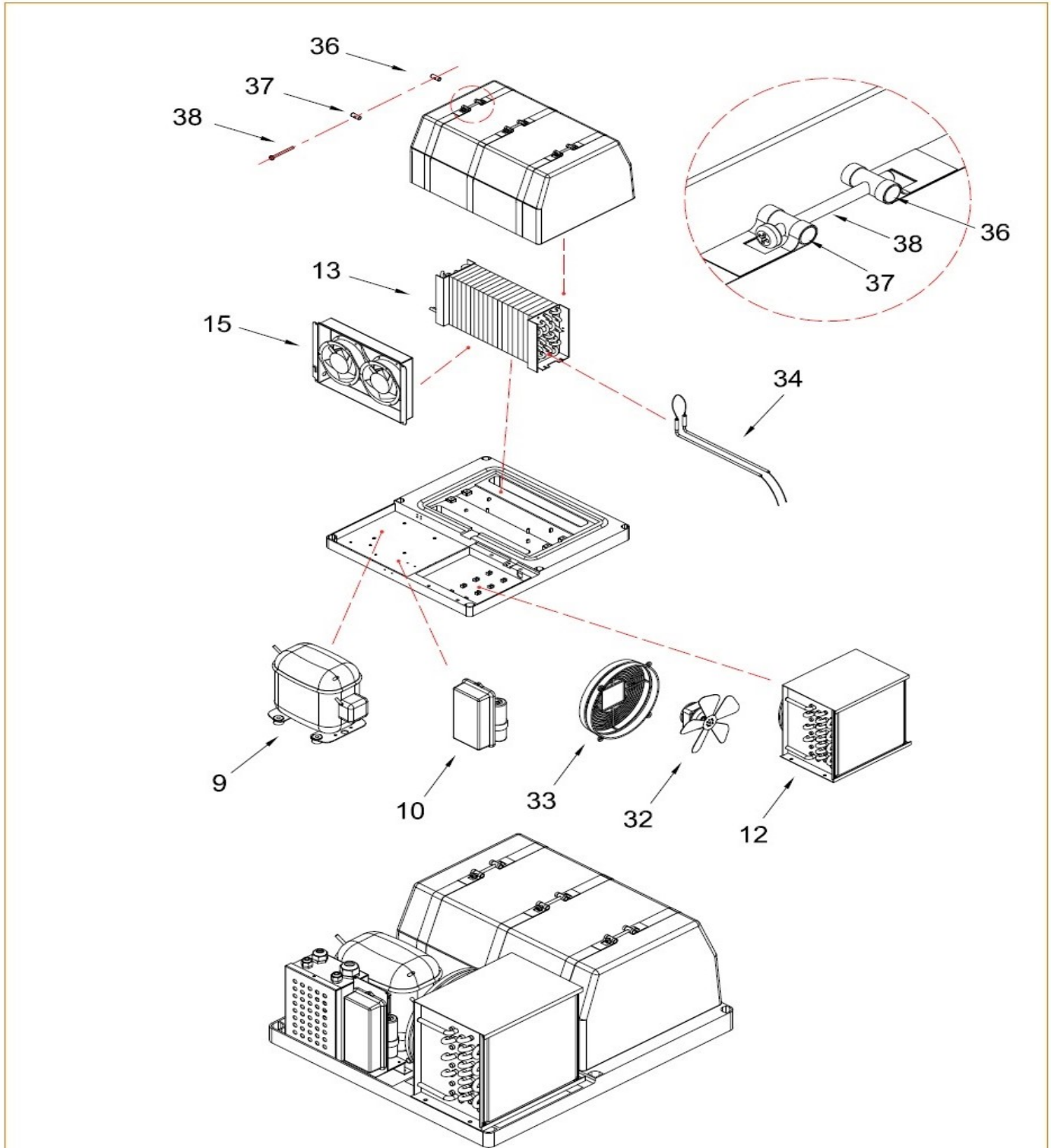
BN14-M-R290

Vues éclatées



BN14-M-R290

Vues éclatées

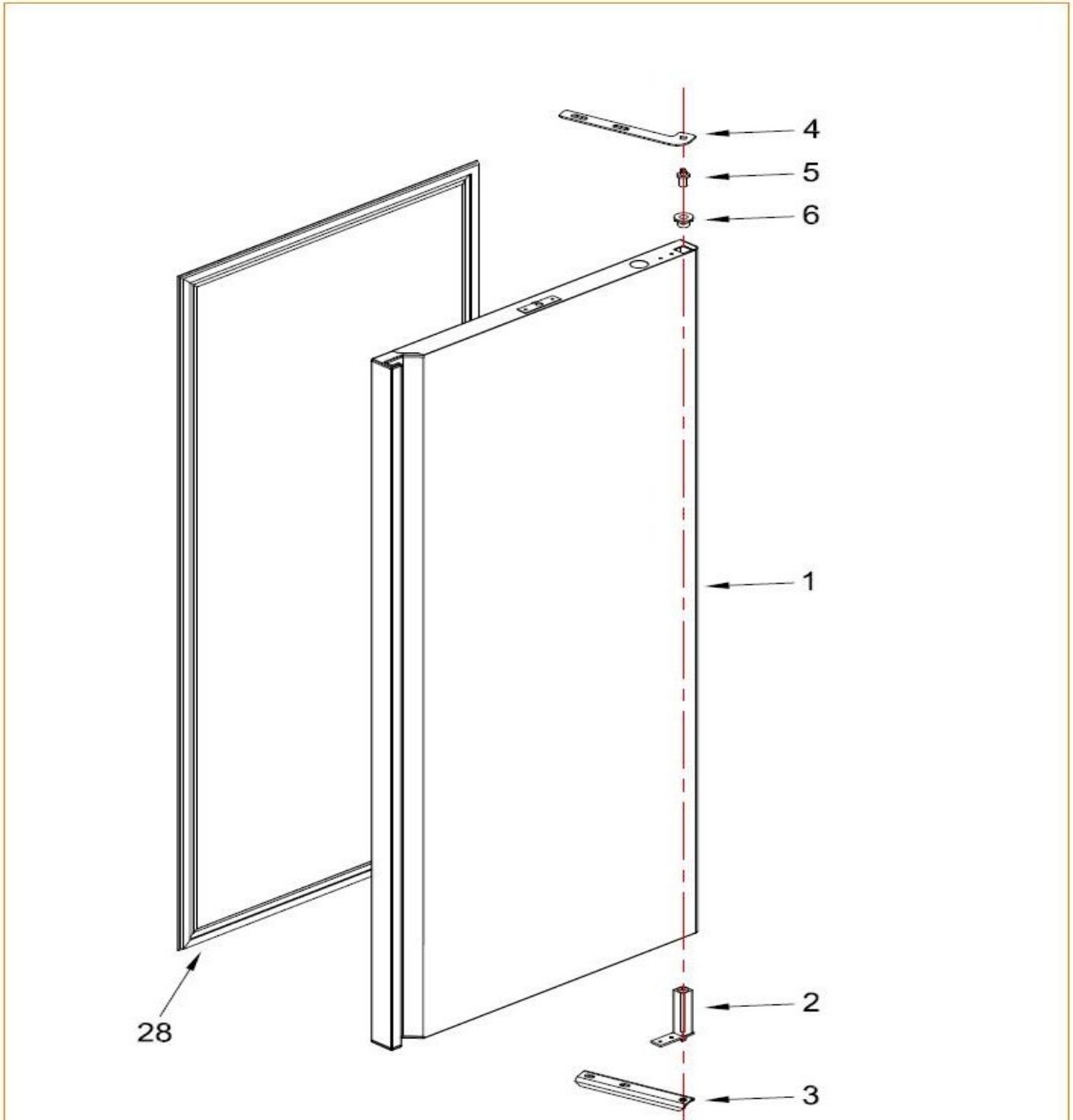


NORMAL MONOBLOCK - COLLING GROUP DETAIL

FRENOX ENDÜSTRİYEL SOĞUTMA SAN. ve TİC. A.Ş.	RESİM ADI / TANIM:	RESİM NO	ÇİZEN	REV.N° :	Tarih:
	NORMAL MONOBLOK SOĞ.GRUBU DETAY	MALZEME	ERHAN İNCESU	Revizyon Sebebi:	
	VENİLMEYEN TOLERANS (EĞİLDİR) 7206 - 73 (MİLD)	ÖLÇÜLER	TARİH 26.02.2018	LİK mm	ÖLÇEK 1/1
			KONTROL BAHRİ İNCEÇAM		

BN14-M-R290

Vues éclatées



VERTICAL REFRIGERATORS - DOOR DETAIL

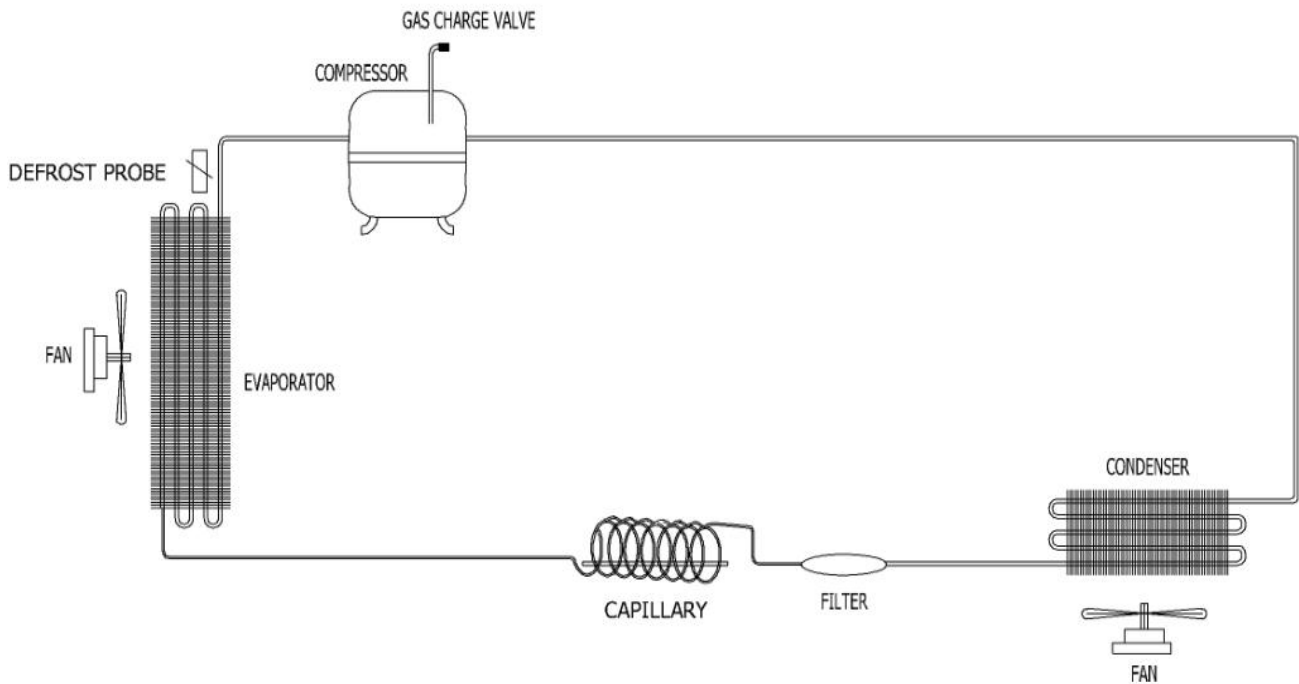
FRENOX ENDÜSTRİYEL SOĞUTMA SAN. ve TİC. A.Ş.	RESİM ADI / TANIMI	RESİM NO	ÇİZEN	REV. NO	Tarih:
	DİK DOLAP KAPI DETAY	MALZEME	İLYAS YILMAZ	REV. NO	Revizyon Sebepi:
	ÖLÇÜLER		TARİHİ	30.10.2013	
	VERİLENDİRİLEN YERLERİN DEĞERLERİ		KONTROL		
			BAHRI İNCEÇAM		

Liste des pièces détachées

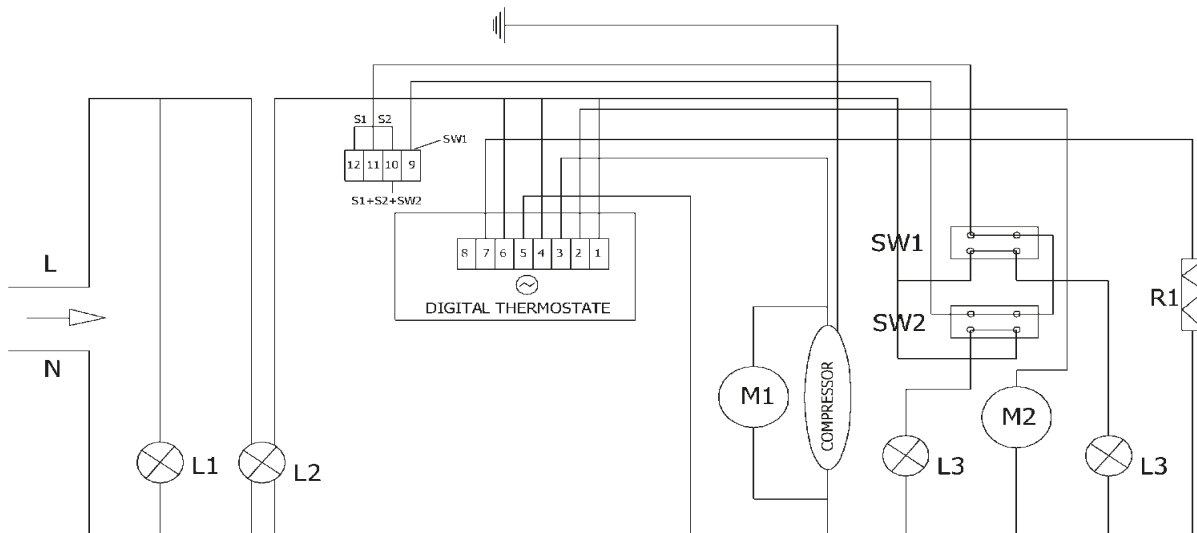
N°	Référence	Nom de la pièce	Nbre
1	01A01KA112	PORTE	2
2	B02ME100	GROUPE CHARNIERE POUR LES REFR.VERTIC.	2
3	P30090008	SUPPORT CHARNIERE BASSE	2
4	P30090007	SUPPORT CHARNIERE HAUTE	2
5	B02ME101	EPINGLE CHARNIERE HAUTE	2
6	B02ME102	BAGUE EN PLASTIQUE DE CHARNIERE HAUTE	2
7	B00AY100	PIED INOX	5
8	A00DR100	DESHYDRATEUR	1
9	A00KO203	COMPRESSEUR NEU 6120 U R290 - 50Hz	1
10	A00KO203-A	RELAIS DE REMARRAGE	1
11	A00DJ109	SONDE - 3mt	1
12	A00KN143	VN14-K CONDENSEUR SANS VENTILATEUR R-290	1
13	A00EV140	VN14-K EVAPORATEUR R290	1
14	B00FK100	CABLE ALIMENTATION	1
15	A00FA102	COPREL MOTEUR D'EVAPORATEUR	1
16	G4480055	VITRE DE LAMPE	2
17	B00DU103	INTERRUPTEUR DE PORTE	1
18	B00KI100	SERRURE DE PORTE	2
19	A00DJ100	REGULATEUR (DIXELL)	1
20	A00DJ107	PROTEGE PLASTIQUE	1
21	P11070025	GN GLISSIERE- 630 mm	6
	P11070025-A	GLISSIERE POUR ETAG .MILIEU - 580 mm	6
22	B01RF102	ETAGERE 650x530 mm	6
23	C11070027	SUPPORT ETAGERE AVANT	4
24	C11070026	SUPPORT ETAGERE ARRIERE	4
25	B00DU101	BOUTON MARCHE FORCEE	1
26	B00DU102	ON - OFF BOUTON	1
27	B00LA107	VITRE DE LAMPE	2
28	A00CO119	JOINT POUR REFRIGERAT.VERTICAL	2
29	C16014032	BANDEAU DE FACADE	1
30	B01ME111	CHARNIERE DU BANDEAU DE FACADE	2
31	A00DJ105	PLASTRON	1
32	A00FA104	16 W - VENTILATEUR CONDENSEUR	1
33	A00EP101	CACHE MOTEUR CONDENSEUR	1
34	B00REZ116	200W RESISTANCE	1
35	A00DJ102	SONDE - 1,5mt	2
36	B00SG100	CHARNIERE DU CACHE EVAPORATEUR (RAINURE)	3
37	B00SG101	CHARNIERE DU CACHE EVAPORATEUR (PLAT)	3
38		M6 X 80 VIS	3
39	B00TK100	CACHE	1
42	B00AY101	ROUES POUR REFRIG.VERTICAL	3
43	B00AY102	ROUES POUR REFRIG.VERTICAL AVEC FREINS	2
	01A01SG368	VN14-M-V-R290 MONOBLOCK GR.DE REFROIDISSEMENT	1

BN14-M-R290

Schéma gaz et électrique



VN15-BN15 NORMAL MONO-BLOK ELEKTRİK ŞEMASI VN15-BN15 NORMAL MONO-BLOCK ELECTRICAL SCHEMA



SW1-SW2: ON/OFF SWITCH
S1-S2 : SENSOR
XR 60 C : DIGITAL THERMOTER
M1 : FAN MOTOR
M2 : EVAPORATOR FAN MOTOR

L1 : KANOPI LIGHT / DEFROST LIGHT
L2 : ON / OFF LIGHT
L3 : KANOPI LAMBASI / DEFROST LIGHT
R1: DEFROST RESISTANCE
T: 0 - 90 THERMOSTATE