

Cuisson modulaire EVO900 1200mm Fry Top HP élec, lisse

REPÈRE # _____

MODELE # _____

NOM # _____

SIS # _____

AIA # _____



392404 (Z9IIKDAOMIA)

Grande plaque de cuisson électrique avec plaque de cuisson en chrome lisse résistante aux rayures, horizontale, contrôle thermostatique

Description courte

Repère No.

Surface de cuisson en chrome lisse et résistante aux rayures. Éléments chauffants positionnés sous la plaque de cuisson pour assurer un temps de chauffe très rapide à la température maximale et une récupération rapide de la température. Contrôle thermostatique de haute précision. À installer sur base ouverte, pont ou suspendu. Tiroirs amovibles sous la surface de cuisson pour la collecte des graisses et jus. Corps et plan de travail de l'unité entièrement en acier inoxydable avec finition Scotch Brite. Plan de travail extra-robuste en acier inoxydable robuste de 2 mm. Bords latéraux à angle droit pour permettre une jonction affleurante entre les unités.

APPROBATION: _____

Caractéristiques principales

- Peut être installé sur un soubassement neutre ou sur un système pont ou une installation en suspendu.
- Thermostat de sécurité et contrôle thermostatique.
- Boutons de réglage conçus pour résister aux infiltrations d'eau.
- Protection contre les projections d'eau IPX5.
- Deux grands orifices de vidange sur la surface de cuisson permettant la vidange de la graisse dans deux collecteurs de 3 litres séparés situés sous la surface de cuisson.
- Protections en acier inoxydable contre les éclaboussures à l'arrière et sur les côtés de la surface de cuisson.
- Éléments de chauffage infrarouge montés sous la surface de cuisson
- 4 zones de cuisson avec contrôle indépendant de la température
- Plage de température de 120°C à 280°C
- Convient pour une installation sur un comptoir.

Construction

- Surface de cuisson entièrement lisse
- Plan de travail de 2 mm d'épaisseur en acier inox AISI304.
- L'ensemble fait 900 mm de profondeur pour fournir une plus grande surface de travail.
- Panneaux extérieurs en acier inox avec fini Scotch-Brite.
- Le modèle possède des bords à angle droit permettant un assemblage à joints lisses entre les éléments, éliminant ainsi les espaces et les pièges à salissure.
- Surface de cuisson anti-rayures de 20 mm d'épaisseur pour des résultats de cuisson optimaux et une facilité d'utilisation.

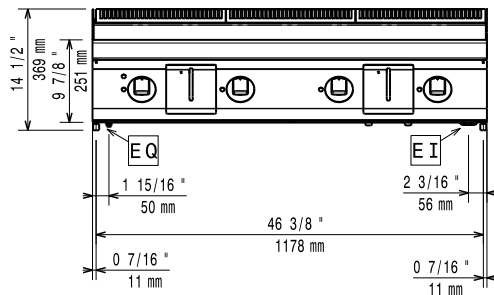
Accessoires inclus

- 1 X Racloir pour plaque lisse PNC 164255

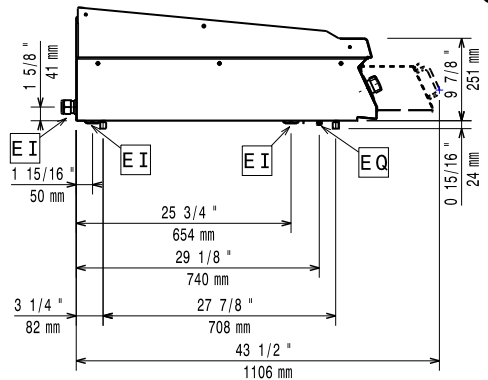
Accessoires en option

- Racloir pour plaque lisse PNC 164255
- Kit de jonction PNC 206086
- Support pour système "pont" de 1200 mm PNC 206139
- Support pour système "pont" de 1400 mm PNC 206140
- Support pour système "pont" de 1600 mm PNC 206141
- Plinthe frontale hauteur 180 mm pour élément de 1200 mm PNC 206178
- Colonne d'eau avec bras pivotant PNC 206289
- Extension colonne d'eau, l=900 PNC 206290
- Kit d'évacuation pour fry top HP EVO900 (se positionne à la place du tiroir de récupération des graisses- permet d'évacuer l'eau utilisée lors du nettoyage) PNC 206345
- Kit Récipient huile/ matière grasse pour fry top PNC 206346
- Kit support frontal sans pieds intermédiaire ou sur roues 1200 mm PNC 206368
- - NOT TRANSLATED - PNC 206455
- Evacuation pour Fry Top PNC 216153

Avant

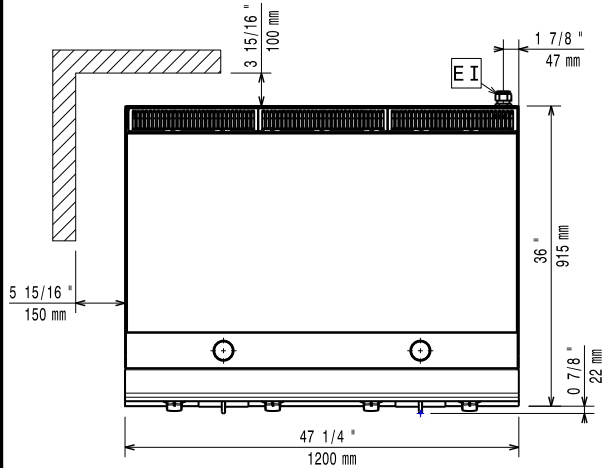


Côté



EI = Connexion électrique
EQ = Vis équipotentiel

Dessus



Électrique

Voltage :

392404 (Z9IHKDAOMIA) 380-400 V/3 ph/50/60 Hz

Total Watts :

20 kW

Prédisposé pour :

380-400V 3~ 50/60Hz 18-20kW

Informations générales

Largeur extérieure 1200 mm

Profondeur extérieure 900 mm

Hauteur extérieure 250 mm

Poids net : 150 kg

Poids brut : 170 kg

Hauteur brute : 540 mm

Largeur brute : 1400 mm

Profondeur brute : 900 mm

Volume brut : 0.68 m³

If appliance is set up or next to or against temperature sensitive furniture or similar, a safety gap of approximately 150 mm should be maintained or some form of heat insulation fitted.