

CES OMEGA FLEX

Set de manillar electrónico

Escudo corto SIS



H11-0



H12-0



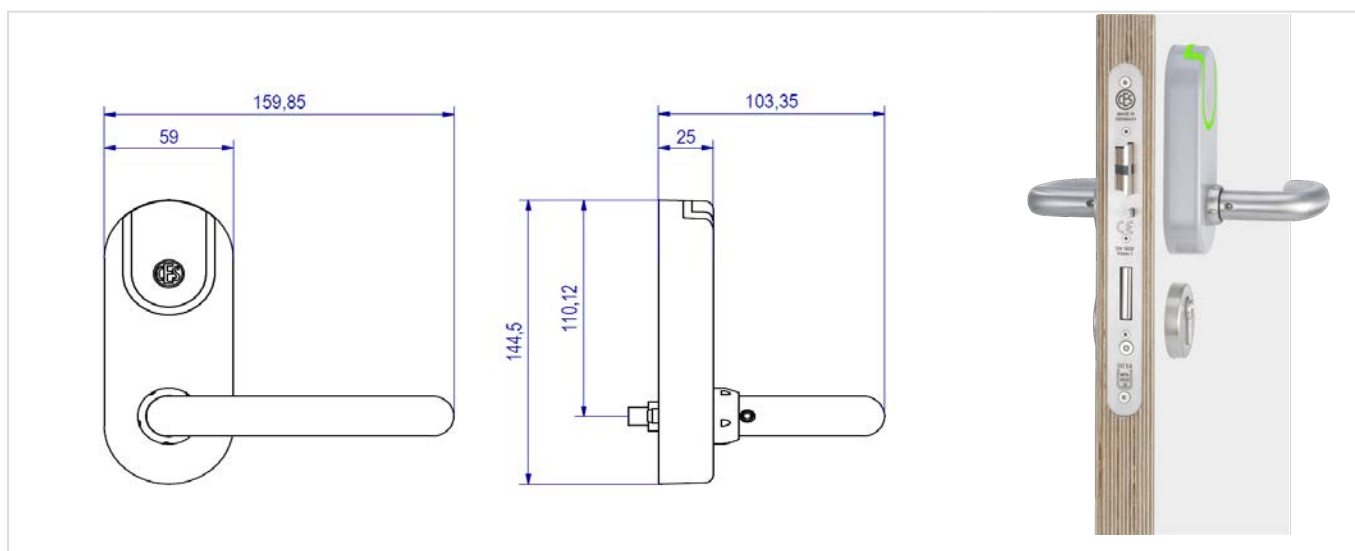
H13-0



H14-0



H15-0



CES OMEGA FLEX - Escudo corto SIS

Datos Técnicos

Número artículo	SIS / x
Válido para locking media	
MIFARE®	Mifare Classic Standard (1k/4k), DESFire EV1 (UID bajo la normativa ISO 14443 sobre aplicaciones), todos los ISO 14443 (excepto MIFARE Ultralight® C)
Distancia de lectura	Aproximadamente 20 mm
Frecuencia On-line	868 MHz
Distancia a Access-Point	Máx. 25 m
Transmisión de datos encriptados	128 bit/AES
Variantes	Medio set para fijaciones con rosetas ya existentes Set completo que incluye roseta y manivela (solo cuadradillo de 8 mm) Versión dual con electrónica en ambos lados
Nueca de cerradura	8 mm
Cuadrillos disponibles	7 mm, 8 mm, 9 mm
Grosor de puerta	35 mm...115 mm
Entrada	Min. 40 mm
Tipo de energía	Batería: 2 x Energizer Ultimate Lithium 1,5V AAA
Número de locking media	Máx. 5.000
Número de eventos	Máx. 2.000
Número de tarjetas Master media	Máx. 1 System-Master, máx. 10 Program-Master, máx. 10 Time-Master, máx. 10 Release-Master, máx. 10 Block-Master, máx. 10 RF-Stick-Master, máx. 100 Emergency-Keys, RF-Ini-Master unlimited, RF-Trace-Master unlimited
Temperatura del escudo en el exterior	-10 °C hasta +70 °C desde 0...95% rH humedad no condensada
Grado de protección	Protección (IP-40)
Ambientes atmosféricos prohibidos	No es válido para su uso en ambientes corrosivos (cloros, amoníacos, aguas alcalinas)
Ciclos soportados por la manivela SIS	De acuerdo con norma DIN EN 1906 clase 7, 200.000 ciclos
Vida útil de la batería	Aproximadamente 80.000 ciclos a 20 °C
Programación	Con Master media, Offline y vía radiofrecuencia RF-Stick, radio Network CESTronics RF-NET, virtual Network CESTronics V-NET
RAL colores del set	Blanco: RAL9003, Negro RAL9005, Gris RAL 7004
Clasificación	DIN EN 1906:2012-12 4 7 -- B 1 3 0 B
Resistencia al fuego	Resistencia al fuego T120 según Norma DIN EN 1634-1 (solo con set de manivelas cortafuegos con cuadradillo de 9 mm, ej: Modelo Hoppe FS-E138/42H/42HS)
Marcado CE	EN 300 220-1-2; EN 300 330-1-2; EN 301 489-1, 3; EN 60950-1, EN 62311

Ejemplo de pedido

Número artículo	ID-System MIFARE	V	Tipo	HD	HT	SP	DT	CS
		Variante /N, /T, /TV, /NET	SO, HI, HR, DS	Mano manivela L, R	Tipo manivela	Cuadrillo 7, 8, 9	Grosor de la puerta 35 ... 115	Color escudo B,W,G
SIS		/T	SO	L	H11-0	8	55	B